

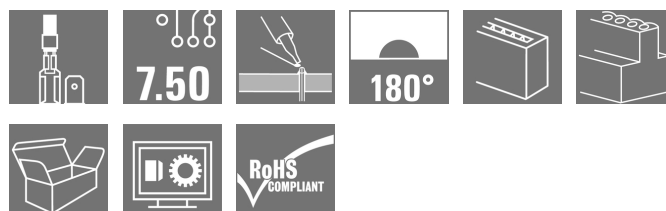
PCF 7.50/09/180 3.5SN OR BX**Weidmüller Interface GmbH & Co. KG**

Klingenbergstraße 26

D-32758 Detmold

Germany

www.weidmueller.com

Изображение изделия

Изображение аналогичное

Соединение с плоским наконечником и направлением вывода проводов под углом 90°, 135° и 180° для разъема с плоскими контактами 6,3 и 2,8 мм с шагом 7,50 мм

Основные данные для заказа

Исполнение	Клемма печатной платы, 7.50 мм, Количество полюсов: 9, 180°, Длина контактного штифта (l): 3.5 мм, луженые, оранжевый, Соединение ножевого типа, Ящик
Номер для заказа	9500690000
Тип	PCF 7.50/09/180 3.5SN OR BX
GTIN (EAN)	4008 190191726
Кол.	50 Шт.
Продуктное отношение	IEC: 1000 V / 24 A UL: 300 V / 15 A
Упаковка	Ящик

Дата создания 11 апреля 2021 г. 20:19:48 CEST

PCF 7.50/09/180 3.5SN OR BX

Weidmüller Interface GmbH & Co. KG

Klingenbergstraße 26

D-32758 Detmold

Germany

www.weidmueller.com

Технические данные

Размеры и массы

Высота	18,4 мм	Высота (в дюймах)	0,724 inch
Высота, мин.	14,9 мм	Глубина	9,8 мм
Глубина (дюймов)	0,386 inch	Масса нетто	8,26 g
Ширина	64,8 мм	Ширина (в дюймах)	2,551 inch

Упаковка

Упаковка	Ящик	Длина VPE	60 мм
VPE с	110 мм	Высота VPE	140 мм

Системные параметры

Серия изделия	PCF	Метод проводного соединения	Соединение ножевого типа
Монтаж на печатной плате	Соединение ТНТ под пайку	Направление вывода кабеля	180°
Шаг в мм (P)	7,5 мм	Шаг в дюймах (P)	0,295 inch
Количество полюсов	9	Количество полюсных рядов	1
Монтаж силами заказчика	Нет	Длина контактного штифта (l)	3,5 мм
Размеры выводов под пайку	0,8 x 1,0 mm	Диаметр монтажного отверстия (D)	1,3 мм
Допуск на диаметр монтажного отверстия (D)	+ 0,1 мм	Количество контактных штырьков на полюс	2
L1 в мм	60 мм	L1 в дюймах	2,362 inch
Защита от прикосновения согласно DIN VDE 0470	IP 00	Объемное сопротивление	1,20 МОм

Данные о материалах

Изоляционный материал	PA	Цветовой код	оранжевый
Таблица цветов (аналогич.)	RAL 2000	Группа изоляционного материала	I
Сравнительный показатель пробоя (СТИ)	>= 600	Класс пожаростойкости UL 94	V-2
Материал контакта	CuSn	Поверхность контакта	луженые
Структура слоев соединения под пайку	1.5...3 µm Ni / 5...7 µm Sn	Температура хранения, мин.	-40 °C
Температура хранения, макс.	70 °C	Рабочая температура, мин.	-50 °C
Рабочая температура, макс.	100 °C	Температурный диапазон монтажа, мин.	-25 °C
Температурный диапазон монтажа, макс.	100 °C		

Провода, подходящие для подключения

Текст ссылки	Длина кабельных наконечников подбирается в зависимости от типа продукта и номинального напряжения. Наружный диаметр пластиковой манжеты не должен превышать размер шага (P)
--------------	---

PCF 7.50/09/180 3.5SN OR BX

Weidmüller Interface GmbH & Co. KG

Klingenbergstraße 26

D-32758 Detmold

Germany

www.weidmueller.com

Технические данные

Номинальные характеристики по IEC

пройдены испытания по стандарту

IEC 60664-1, IEC 61984

Номинальный ток, макс. кол-во контактов (Tu = 20 °C)

26 A

Номинальный ток, макс. кол-во контактов (Tu = 40 °C)

23 A

Номинальное импульсное напряжение при категории помехозащищенности/ Категория загрязнения III/2

690 V

Номинальное импульсное напряжение при категории помехозащищенности/ Категория загрязнения II/2

6 kV

Номинальное импульсное напряжение при категории помехозащищенности/ Категория загрязнения III/3

6 kV

Номинальный ток, мин. кол-во контактов (Tu = 20 °C)

24 A

Номинальный ток, мин. кол-во контактов (Tu = 40 °C)

24 A

Номинальное импульсное напряжение при категории помехозащищенности/ Категория загрязнения II/2

1 000 V

Номинальное импульсное напряжение при категории помехозащищенности/ Категория загрязнения III/3

500 V

Номинальное импульсное напряжение при категории помехозащищенности/ Категория загрязнения III/2

6 kV

Устойчивость к воздействию кратковременного тока

3 x 1 сек. с 192 A

Номинальные характеристики по CSA

Институт (CSA)



Сертификат № (CSA)

12400-282

Номинальное напряжение (группа использования В/CSA)

300 V

Номинальное напряжение (группа использования D/CSA)

300 V

Номинальный ток (группа использования C/CSA)

15 A

Ссылка на утвержденные значения

В технических характеристиках приведены максимальные значения, подробные сведения см. в сертификате об утверждении.

Номинальное напряжение (группа использования C/CSA)

150 V

Номинальный ток (группа использования В/CSA)

15 A

Номинальный ток (группа использования D/CSA)

10 A

Номинальные характеристики по UL 1059

Институт (UR)



Сертификат № (UR)

E60693

Номинальное напряжение (группа использования В/UL 1059)

300 V

Номинальное напряжение (группа использования D/UL 1059)

300 V

Номинальный ток (группа использования C/UL 1059)

15 A

Ссылка на утвержденные значения

В технических характеристиках приведены максимальные значения, подробные сведения см. в сертификате об утверждении.

Номинальное напряжение (группа использования C/UL 1059)

150 V

Номинальный ток (группа использования В/UL 1059)

15 A

Номинальный ток (группа использования D/UL 1059)

10 A

PCF 7.50/09/180 3.5SN OR BX

Weidmüller Interface GmbH & Co. KG
 Klingenbergstraße 26
 D-32758 Detmold
 Germany

www.weidmueller.com

Технические данные**Классификации**

ETIM 6.0	EC002643	ETIM 7.0	EC002643
ECLASS 9.0	27-44-04-01	ECLASS 9.1	27-44-04-01
ECLASS 10.0	27-44-04-01	ECLASS 11.0	27-46-01-01

Важное примечание

Соответствие IPC	Заявление о соответствии: все изделия разрабатываются, производятся и поставляются в соответствии с установленными международными стандартами и нормами и соответствуют характеристикам, указанным в технической документации, а также обладают декоративными свойствами в соответствии с IPC-A-610, "Класс 2". Любые другие запросы информации об изделиях могут быть рассмотрены по запросу.
Примечания	• Длительное хранение продукта при средней температуре 50 °C и средней влажности 70%, 36 месяцев

Сертификаты

Сертификаты



ROHS	Соответствовать
UL File Number Search	E60693

Загрузки

Одобрение / сертификат / документ о соответствии	Declaration of the Manufacturer
Технические данные	STEP
Технические данные	EPLAN, WSCAD

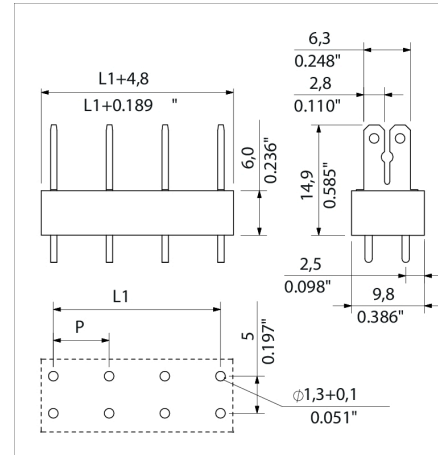
PCF 7.50/09/180 3.5SN OR BX

Weidmüller Interface GmbH & Co. KG
 Klingenbergstraße 26
 D-32758 Detmold
 Germany

www.weidmueller.com

Изображения

Dimensional drawing



Recommended wave soldering profiles

Weidmüller Interface GmbH & Co. KG
 Klingenbergstraße 16
 D-32758 Detmold
 Germany
 Fon: +49 5231 14-0
 Fax: +49 5231 14-292083
 www.weidmueller.com

Single Wave:



Double Wave:



Wave soldering profiles

Wired connection elements should be processed in accordance with the DIN EN 61760-1 standard. We have included two recommendations for practical wave soldering profiles, with which Weidmüller PCB terminals and connectors are qualified.

When choosing a suitable profile for your application, the following factors also need to be considered:

- PCB thickness
- Proportion of Cu in the layers
- Single/double-sided assembly
- Product range
- Heating and cooling rates

The single and double wave profiles each indicate the recommended operating range, including the maximum soldering temperature of 260°C. In practice, the maximum soldering temperature is quite often well below the above maximum profile.