

SAIV-M12BW-2/4-5.0U**Weidmüller Interface GmbH & Co. KG**

Klingenbergstraße 26

D-32758 Detmold

Germany

www.weidmueller.com



Kable czujnik-siłownik są szeroko stosowane do podłączania czujników i siłowników, do przesyłania danych lub do zasilania. Kabel oblewany jest wyposażony w fabrycznie podłączony i sprawdzony wtyk. Kable mogą być poddawane działaniu różnorodnych czynników, takich jak wilgotność, zapylenie, wysokie i niskie temperatury, wstrząsy oraz wibracje.

Nasi inżynierowie skupili uwagę na tym problemie i zaprojektowali bogatą gamę kabli czujnik-siłownik M8 i M12, z której można wybrać rozwiązania odpowiednie do różnorodnych zastosowań.

Kable czujnik-siłownik M12 są standardowo dostarczane z nakrętkami wykonanymi z nikielowanego mosiądzu.

Jeśli planują Państwo stosowanie naszych produktów w bardzo trudnych warunkach, możemy dostarczyć wersję z nakrętką ze stali nierdzewnej. Dzięki niej można stosować kable w środowiskach, w których nikielowane nakrętki M12 mogą korodować a kable z nakrętką z tworzywa sztucznego nie mogą być stosowane ze względów mechanicznych.

Czy jest coś, czego nie udało się Państwu znaleźć, albo wymaga dodatkowych wyjaśnień? Prosimy o kontakt!

Ogólne dane zamówieniowe

Wykonanie	Przewód czujnik/element wykonawczy, Jeden koniec bez złącza, M12, Liczba biegunów : 4, 5 m, Gniazdo, kątowe, Ekranowane: Nie, LED: Nie, Materiał płaszczka: PUR, Halogenki: Nie
Nr zam.	1939370500
Typ	SAIV-M12BW-2/4-5.0U
GTIN (EAN)	40322486 15766
Ilość	1 Szt.

SAIV-M12BW-2/4-5.0U

Weidmüller Interface GmbH & Co. KG

Klingenbergstraße 26

D-32758 Detmold

Germany

www.weidmueller.com

Dane techniczne

Wymiary i ciężary

Masa netto 141 g

Zgodność produktu z wymogami środowiska naturalnego

REACH SVHC Lead 7439-92-1

Specyfikacje techniczne kabla

Cykle gięcia	12 mln	
Długość kabla	5 m	
Ekranowane	Nie	
Halogenki	Nie	
Kodowanie kolorami	brązowy, niebieski, czarny	
Konfigurowalna długość kabla	Nie	
Liczba biegunów	4	
Liczba biegunów	4	
Materiał płaszcz	PUR	
Nie zawiera LABS	Tak	
Odporne na hydrolizę i działanie mikroorganizmów	Tak	
Odporne na ściegi spawalnicze	Nie	
Odporność na olej	zgodnie z wymaganiami IEC 60811:404	
Podstawowy materiał obudowy	PUR	
Przekrój żyły	0,34 mm ²	
Przydatność do łańcucha ciągowego	Tak	
Przyspieszenie	5 m/s ²	
Prędkość	5 m/s	
Rdzeń zgodnie z UL AWM style	10493 (80 °C / 300 V)	
Wytrzymałość na skręcanie	360 °/m	
Zakres temperatur, stały	-40...80 °C	
Zakres temperatur, zmienny, min. / maks.	-25...80 °C	
Zewnętrzna okładzina zgodnie z UL AWM style	20233/21198 (80 °C / 300 V)	
izolacja	PP	
kolor płaszcz	czarny	
odporność na rozprzestrzenianie się płomienia	Zgodnie z wymaganiami UL1581 UL/ CUL FT1, zgodnie z wymaganiami IEC 60332-1-2, zgodnie z wymaganiami IEC 60332-1-3, zgodnie z wymaganiami IEC 60332-2-2	
promień zgięcia min., ruchomy	10 x średnica kabla	
promień zgięcia, min., ułożony na stałe	5 x średnica kabla	
zakres temperatur, ruchomy, maks.	80 °C	
zakres temperatur, ruchomy, min.	-25 °C	
zakres temperatur, ułożony na stałe, maks.	80 °C	
zakres temperatur, ułożony na stałe, min.	-40 °C	
Średnica zewnętrzna	4,3 ± 0,2 mm	
Średnica zewnętrzna	Średnica	4,3 mm
	Znaki	±
	Tolerancja	0,2 mm
Średnica zewnętrzna	4.3 mm ± 0.2 mm	

Data sporządzenia 20 marca 2021 10:04:28 CET

Aktualizacja katalogu 12.03.2021 / Zmiany techniczne zastrzeżone

2

SAIV-M12BW-2/4-5.0U

Weidmüller Interface GmbH & Co. KG

Klingenbergstraße 26

D-32758 Detmold

Germany

www.weidmueller.com

Dane techniczne

Dane ogólne techniczne

Cykle wpinania	≥ 100	LED	Nie
Materiał pierścienia gwintowanego	stal nierdzewna 1.4404 (316 L)	Moment dokręcający	M12: 0,8 - 1,2 Nm
Podstawowy materiał obudowy	PUR	Powierzchnia styku	połączany
Prąd znamionowy	4 A	Stopień ochrony	IP65, IP66, IP67, IP68, po wkręceniu
Stopień zanieczyszczenia	3	Wykonanie	Gniazdo, kątowe
Wytrzymałość izolacji	10 ⁸ Ω	Zakres temperatury obudowy	-25...+80 °C
kodowanie	A	napięcie znamionowe	250 V
rozmiar klucza	12 mm	zmostkowany	2/4
Ścieżka połączenia	M12		

Klasyfikacje

ETIM 6.0	EC001855	ETIM 7.0	EC001855
ECLASS 9.0	27-06-03-11	ECLASS 9.1	27-06-03-11
ECLASS 10.0	27-06-03-11	ECLASS 11.0	27-06-03-11

Dopuszczenia

Dopuszczenia



ROHS	Zgodny
UL File Number Search	E307231

Pobieranie

Dane projektowe [EPLAN, WSCAD](#)

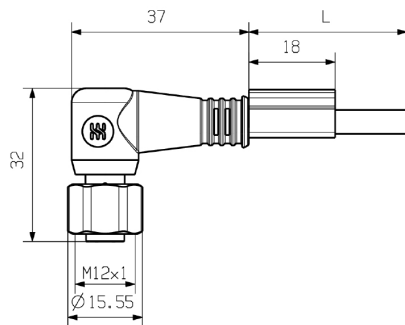
SAIV-M12BW-2/4-5.0U

Weidmüller Interface GmbH & Co. KG
 Klingenbergstraße 26
 D-32758 Detmold
 Germany

www.weidmueller.com

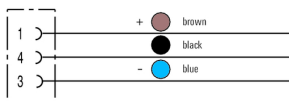
Rysunki

Rysunek wymiarowy

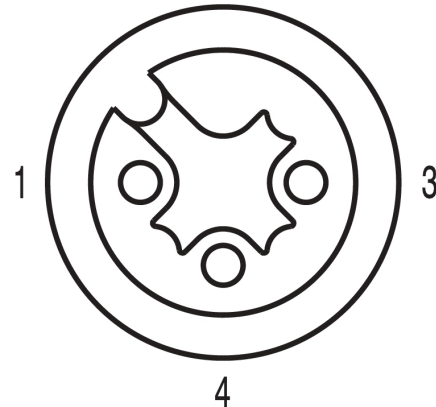


Angled socket

Schemat połączeń



Schemat biegunów



Socket z regulacją momentu obrotowego

Idealne narzędzie: Screwty® z regulacją momentu obrotowego



Light, securely screwed-in round plug-in connectors. Screwty set DM / VPE: 1 / Order No.: 1920000000 Adapters: M12, M12 F, M8, M8 F