

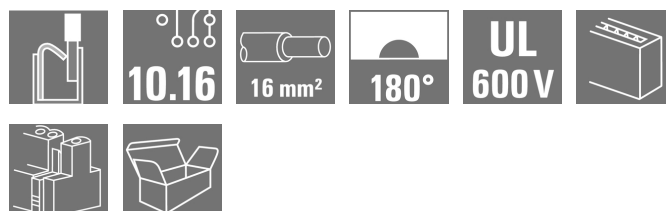
**BUF 10.16IT/04/180MF2SH180 AG BK BX****Weidmüller Interface GmbH & Co. KG**

Klingenbergstraße 26

D-32758 Detmold

Germany

www.weidmueller.com

**Zdjęcie produktu**

Technika łączeniowa | OMNIMATE® Power BUF 10.16  
Złącze PUSH IN do płytek drukowanych, 16mm<sup>2</sup>, z funkcją WIRE READY

- Technologia PUSH IN z regulowanym punktem połączeniowym pozwala na łatwiejsze podłączanie przewodów wielodrutowych bez tulejek kablowych oraz przewodów z bardzo sztywną izolacją.
- Szybkie i bezpieczne wykonywanie połączeń dzięki bezpośredniemu i beznarzędziowemu podłączaniu przewodów jednodrutowych oraz przewodów z zaprasowywanym tulejkami kablowymi.
- Środkowy kołnierz z mechanizmem zatraskowym oraz opcjonalnym mocowaniem śrubowym pozwala na obsługiwanie złącza jedną ręką oraz automatyczne podłączanie.

Wraz z fabrycznie zmontowanym wtykowym przyłączem ekranu do ekranowania dużych obszarów instalacji.

Bezpośrednio podczas samego procesu wtykania, ekran jest łączony z obszarem kontaktowym metalowej obudowy w sposób zapewniający odporność na wibracje.

**Ogólne dane zamówieniowe**

Wykonanie	Złącze wtykowe do druku, wtyk żeński, 10.16 mm, Liczba biegunów: 4, 180°, PUSH IN z akuatorem, Zakres zaciskania, maks. : 16 mm <sup>2</sup>
Nr zam.	<a href="#">2627720000</a>
Typ	BUF 10.16IT/04/180MF2SH180 AG BK BX
GTIN (EAN)	4050118631715
Ilość	20 Szt.
parametry produktu	IEC: 1000 V / 76 A / 2.5 - 16 mm <sup>2</sup> UL: 600 V / 34 A / AWG 12 - AWG 6

## BUF 10.16IT/04/180MF2SH180 AG BK BX

Weidmüller Interface GmbH &amp; Co. KG

Klingenbergstraße 26

D-32758 Detmold

Germany

www.weidmueller.com

## Dane techniczne

## Wymiary i ciężary

Masa netto 10,2 g

## Parametry systemu

Rodzina produktów	OMNIMATE Power - seria BU/SU 10.16	Rodzaj przyłącza	Przyłącze pola
Metoda wykonywania złącz	PUSH IN z akuatorem	Raster w mm (P)	10,16 mm
Raster w calach(P)	0,4 inch	Kierunek odejścia przewodu	180°
Liczba biegunów	4	L1 in mm	40,64 mm
L1 w calach	1,6 inch	liczba rzędów z biegunami	1
Przekrój pomiarowy	16 mm <sup>2</sup>	zabezpieczenie przed dotykiem wg DIN VDE 57 106	zabezpieczony przed dotknięciem palcami
zabezpieczenie przed dotykiem wg DIN VDE 0470	IP 20	element kodowany	Tak
Długość odizolowania	18 mm	końcówka wkrętaka	0,8 x 4,0
końcówka wkrętaka norma	DIN 5264	Cykle wpinania	≤ 50
Siła wtykania/biegun, maks.	15 N	Siła ciągnięcia / biegun, maks.	15 N

## Dane materiałowe

Materiał izolacyjny	PA GF	Barwny	czarny
Tabela kolorów (podobny)	RAL 9011	grupa materiałów izolacyjnych	II
Porównywalny wskaźnik śledzenia (CTI)	≥ 400	Wytrzymałość izolacji	≥ 10 <sup>8</sup> Ω
Klasa palności wg UL 94	V-0	Materiał styków	Stop miedzi
Struktura warstwowa wtyku	≥ 3 μm Ag	Temperatura magazynowania, min.	-40 °C
Temperatura magazynowania, max.	70 °C	Temperatura pracy, min.	-50 °C
Temperatura pracy, max.	120 °C		

## Przewody pasujące do złącza

Zakres zaciskania, min.	2,5 mm <sup>2</sup>
Zakres zaciskania, maks.	16 mm <sup>2</sup>
przekrój przyłącza przewodu AWG, min.	AWG 12
przekrój przyłączeniowy przewodu AWG, AWG 4 maks.	
jednodrutowe, min. H05(07) V-U	2,5 mm <sup>2</sup>
jednodrutowe, maks. H05(07) V-U	10 mm <sup>2</sup>
Wielodrutowe, min. H07V-R	10 mm <sup>2</sup>
wielodrutowe, maks. H07V-R	16 mm <sup>2</sup>
cienkodrutowe, min. H05(07) V-K	2,5 mm <sup>2</sup>
cienkodrutowe, maks. H05(07) V-K	16 mm <sup>2</sup>
z AEH z kołnierzem DIN 46 228/4, min.	2,5 mm <sup>2</sup>
z AEH z kołnierzem DIN 46 228/4, maks.	16 mm <sup>2</sup>
z tulejką zaciskową, DIN 46228 pt 1, min.	2,5 mm <sup>2</sup>
z końcówką kablową wg DIN 46 228/1, maks.	16 mm <sup>2</sup>

**BUF 10.16IT/04/180MF2SH180 AG BK BX**
**Weidmüller Interface GmbH & Co. KG**

Klingenbergstraße 26

D-32758 Detmold

Germany

www.weidmueller.com

**Dane techniczne**

Zaciskany przewód	Przekrój poprzeczny przyłączanego przewodu	Typ	cienkodrutowe
		znamionowy	2,5 mm <sup>2</sup>
przewód i końcówka tulejkowa	Długość zdejmowania izolacji	znamionowa	20 mm
	Zalecana tulejka kablowa		<a href="#">H2.5/25D BL</a>
	Długość zdejmowania izolacji	znamionowa	18 mm
	Zalecana tulejka kablowa		<a href="#">H2.5/18</a>
Przekrój poprzeczny przyłączanego przewodu	Typ	cienkodrutowe	
	znamionowy	4 mm <sup>2</sup>	
przewód i końcówka tulejkowa	Długość zdejmowania izolacji	znamionowa	20 mm
	Zalecana tulejka kablowa		<a href="#">H4.0/26D GR</a>
	Długość zdejmowania izolacji	znamionowa	18 mm
	Zalecana tulejka kablowa		<a href="#">H4.0/18</a>
Przekrój poprzeczny przyłączanego przewodu	Typ	cienkodrutowe	
	znamionowy	6 mm <sup>2</sup>	
przewód i końcówka tulejkowa	Długość zdejmowania izolacji	znamionowa	20 mm
	Zalecana tulejka kablowa		<a href="#">H6.0/26 SW</a>
	Długość zdejmowania izolacji	znamionowa	18 mm
	Zalecana tulejka kablowa		<a href="#">H6.0/18</a>
Przekrój poprzeczny przyłączanego przewodu	Typ	cienkodrutowe	
	znamionowy	10 mm <sup>2</sup>	
przewód i końcówka tulejkowa	Długość zdejmowania izolacji	znamionowa	21 mm
	Zalecana tulejka kablowa		<a href="#">H10.0/28 EB</a>
	Długość zdejmowania izolacji	znamionowa	18 mm
	Zalecana tulejka kablowa		<a href="#">H10.0/18</a>
Przekrój poprzeczny przyłączanego przewodu	Typ	cienkodrutowe	
	znamionowy	16 mm <sup>2</sup>	
przewód i końcówka tulejkowa	Długość zdejmowania izolacji	znamionowa	21 mm
	Zalecana tulejka kablowa		<a href="#">H16.0/28 GN</a>
	Długość zdejmowania izolacji	znamionowa	18 mm
	Zalecana tulejka kablowa		<a href="#">H16.0/18</a>

Tekst referencyjny

Długość tulejek należy dobrać zależnie od produktu i napięcia znamionowego.

## BUF 10.16IT/04/180MF2SH180 AG BK BX

Weidmüller Interface GmbH &amp; Co. KG

Klingenbergstraße 26

D-32758 Detmold

Germany

www.weidmueller.com

## Dane techniczne

## Dane znamionowe wg IEC

Prąd znamionowy, min. liczba biegunów  
(Tu=20°C) 76 APrąd znamionowy, min. liczba biegunów  
(Tu=40°C) 70 Anapięcie znamionowe przy kat.  
przebieg/stopniu zanieczyszczenia II/2 1 000 Vnapięcie znamionowe przy kat.  
przebieg/stopniu zanieczyszczenia III/3 1 000 Vznamionowe napięcie udarowe przy kat.  
przebieg/stopniu zanieczyszczenia III/2 8 kV

odporność na zwarcia 3 x 1s z 800A

Prąd znamionowy, maks. liczba  
biegunów (Tu=20°C) 71 APrąd znamionowy, maks. liczba  
biegunów (Tu=40°C) 62 Anapięcie znamionowe przy kat.  
przebieg/stopniu zanieczyszczenia III/2 1 000 Vznamionowe napięcie udarowe przy kat.  
przebieg/stopniu zanieczyszczenia II/2 8 kVznamionowe napięcie udarowe przy kat.  
przebieg/stopniu zanieczyszczenia III/3 8 kV

## Dane znamionowe wg UL 1059

Instytut (cURus)



Nr certyfikatu (cURus)

E60693

Napięcie znamionowe (grupa użytkowa  
B / UL 1059) 600 VPrąd znamionowy (grupa użytkowa B /  
UL 1059) 34 Aprzekrój przyłącza przewodu AWG, min.  
AWG 12Odniesienie do wartości znamionowych W specyfikacji podano  
wartości minimalne,  
szczegóły – patrz  
certyfikat.Napięcie znamionowe (grupa użytkowa  
C / UL 1059) 600 VPrąd znamionowy (grupa użytkowa C /  
UL 1059) 34 Aprzekrój przyłącza przewodu AWG,  
maks. AWG 6

## Opakowanie

Długość VPE 352 mm

Wysokość VPE 105 mm

Szerokość VPE 162 mm

## Klasyfikacje

ETIM 6.0 EC002638

ECLASS 9.0 27-44-03-09

ECLASS 10.0 27-44-03-09

ETIM 7.0 EC002638

ECLASS 9.1 27-44-03-09

ECLASS 11.0 27-46-02-02

## Ważna informacja

Zgodność IPC

Zgodność: produkty są projektowane, wytwarzane oraz dostarczane zgodnie z uznanymi normami międzynarodowymi, właściwości produktów są zgodne z gwarantowanymi w karcie katalogowej lub ich jakość wykonania jest zgodna z wymogami klasy 2 wg IPC-A-610. Na życzenie mogą być ocenione dalsze wymagania dotyczące produktów.

Uwagi

- Na życzenie dodatkowe kolory
- Prąd znamionowy przy nominalnym przekroju i min. liczbie biegunów.
- Końcówka tulejkowa z kołnierzem z tworzywa sztucznego według DIN 46228/4
- Końcówka tulejkowa bez kołnierza z tworzywa sztucznego według DIN 46228/1
- Symbol P na rysunkach oznacza raster
- Dane pomiarowe odnoszą się do danego elementu Odcinki powietrzne i pełzające do innych elementów należy kształtować odpowiednio do obowiązujących w danym przypadku norm użytkowych.
- For all applications with flange we recommend to fix the pin header with the help of the soldering flange or a self-tapping screw on the board.
- Długoterminowe składowanie produktu przy średniej temperaturze 50 °C i średniej wilgotności 70%, 36 miesięcy

**BUF 10.16IT/04/180MF2SH180 AG BK BX**

**Weidmüller Interface GmbH & Co. KG**  
Klingenbergstraße 26  
D-32758 Detmold  
Germany

[www.weidmueller.com](http://www.weidmueller.com)

## Dane techniczne

### Dopuszczenia

Dopuszczenia



UL File Number Search

E60693

### Pobieranie

Broszura/Katalog

[Catalogues in PDF-format](#)

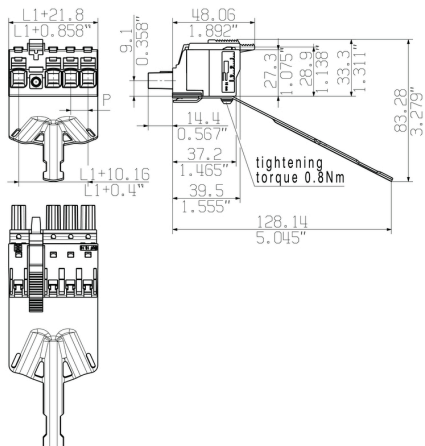
## BUF 10.16IT/04/180MF2SH180 AG BK BX

**Weidmüller Interface GmbH & Co. KG**  
 Klingenbergstraße 26  
 D-32758 Detmold  
 Germany

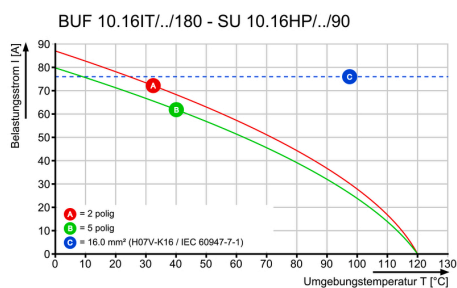
www.weidmueller.com

## Rysunki

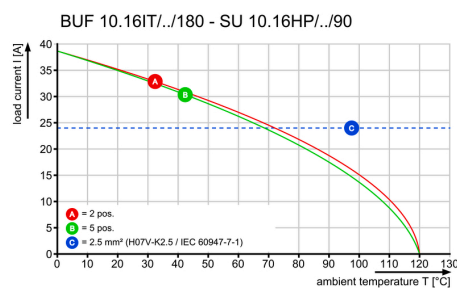
### Rysunek wymiarowany



### Wykres



### Wykres



### Zaleta produktu



Easy connection of conductors  
**WIRE READY**

### Zaleta produktu



Quick wiring

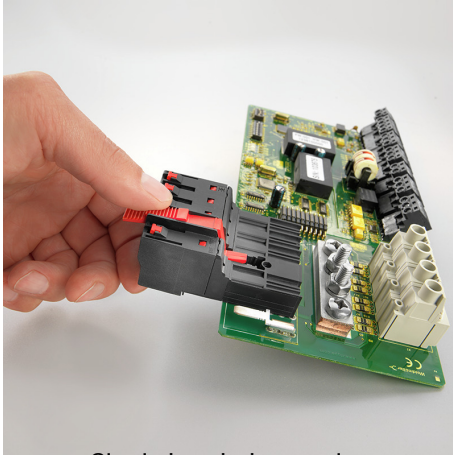
**BUF 10.16IT/04/180MF2SH180 AG BK BX**

**Weidmüller Interface GmbH & Co. KG**  
Klingenbergstraße 26  
D-32758 Detmold  
Germany

[www.weidmueller.com](http://www.weidmueller.com)

**Rysunki**

**Zaleta produktu**



Single-handed operation  
Automatic latching