

SL 5.00/22/135B 3.2SN OR BX

Weidmüller Interface GmbH & Co. KG

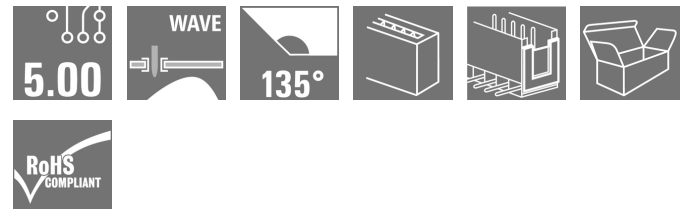
Klingenbergstraße 26

D-32758 Detmold

Germany

www.weidmueller.com

Изображение изделия



Изображение аналогичное

Вилочные разъемы с выводом провода под углом 135°. Длина контактного штырька оптимизирована под пайку волной. Разъемы снабжены местом для маркировки, а также они могут быть кодированы.

Основные данные для заказа

Исполнение	Штекерный соединитель печатной платы, Штырьковый соединитель, Соединения типа "ласточкин хвост" для крепежных блоков, Соединение ТНТ под пайку, 5.00 мм, Количество полюсов: 22, 135°, Длина контактного штифта (l): 3.2 мм, луженые, оранжевый, Ящик
Номер для заказа	1630680000
Тип	SL 5.00/22/135B 3.2SN OR BX
GTIN (EAN)	4008190204105
Кол.	20 Шт.

Продуктное отношение IEC: 400 V / 17 A
 Дата создания 9 апреля 2021 г. 0:51:34 CEST
 UL 300V / 15 A

Упаковка Ящик

Статус каталога 12.03.2021 / Право на внесение технических изменений сохранено.

SL 5.00/22/135B 3.2SN OR BX

Weidmüller Interface GmbH & Co. KG

Klingenbergstraße 26

D-32758 Detmold

Germany

www.weidmueller.com

Технические данные

Размеры и массы

Высота	15,5 мм	Высота (в дюймах)	0,61 inch
Высота, мин.	12,3 мм	Глубина	13,13 мм
Глубина (дюймов)	0,517 inch	Масса нетто	8,9 g
Ширина	112 мм	Ширина (в дюймах)	4,409 inch

Упаковка

Упаковка	Ящик	Длина VPE	38 мм
VPE с	118 мм	Высота VPE	169 мм

Системные характеристики

Серия изделия	OMNIMATE Signal – серия BL/SL 5.00	Вид соединения	Соединение с платой
Монтаж на печатной плате	Соединение ТНТ под пайку	Шаг в мм (P)	5 мм
Шаг в дюймах (P)	0,197 inch	Угол вывода	135°
Количество полюсов	22	Количество контактных штырьков на полюс	1
Длина контактного штифта (l)	3,2 мм	Допуск на длину выводов под пайку	+0,1 / -0,2 мм
Размеры выводов под пайку	d = 1,2 мм, восьмиугольный	Размеры выводов под пайку = допуск d	0 / -0,03 мм
Диаметр монтажного отверстия (D)	1,3 мм	Допуск на диаметр монтажного отверстия (D)	+ 0,1 мм
L1 в мм	105 мм	L1 в дюймах	4,134 inch
Количество рядов	1	Количество полюсных рядов	1
Защита от прикосновения согласно DIN VDE 57 106	защита от доступа пальцем, с проникновением/защита от доступа тыльной стороной руки, без проникновения	Объемное сопротивление	≤5 мΩ
Кодируемый	Да	Усилие вставки на полюс, макс.	10 N
Усилие вытягивания на полюс, макс.	8 N		

Данные о материалах

Изоляционный материал	PBT	Цветовой код	оранжевый
Таблица цветов (аналогич.)	RAL 2000	Группа изоляционного материала	IIIa
Сравнительный показатель пробоя (CTI)	≥ 200	Класс пожаростойкости UL 94	V-0
Материал контакта	CuSn	Поверхность контакта	луженые
Структура слоев соединения под пайку	1...3 μm Ni / 2...4 μm Sn матовый	Структура слоев штепсельного контакта	1...3 μm Ni / 2...4 μm Sn матовый
Температура хранения, мин.	-40 °C	Температура хранения, макс.	70 °C
Рабочая температура, мин.	-50 °C	Рабочая температура, макс.	100 °C
Температурный диапазон монтажа, мин.	-25 °C	Температурный диапазон монтажа, макс.	100 °C

SL 5.00/22/135B 3.2SN OR BX

Weidmüller Interface GmbH & Co. KG

Klingenbergstraße 26

D-32758 Detmold

Germany

www.weidmueller.com

Технические данные

Номинальные характеристики по IEC

пройдены испытания по стандарту

IEC 60664-1, IEC 61984

Номинальный ток, макс. кол-во контактов (Tu = 20 °C)

13 A

Номинальный ток, макс. кол-во контактов (Tu = 40 °C)

11 A

Номинальное импульсное напряжение при категории помехозащищенности/ Категория загрязнения III/2

320 V

Номинальное импульсное напряжение при категории помехозащищенности/ Категория загрязнения II/2

4 kV

Номинальное импульсное напряжение при категории помехозащищенности/ Категория загрязнения III/3

4 kV

Номинальный ток, мин. кол-во контактов (Tu = 20 °C)

17 A

Номинальный ток, мин. кол-во контактов (Tu = 40 °C)

15 A

Номинальное импульсное напряжение при категории помехозащищенности/ Категория загрязнения II/2

400 V

Номинальное импульсное напряжение при категории помехозащищенности/ Категория загрязнения III/3

250 V

Номинальное импульсное напряжение при категории помехозащищенности/ Категория загрязнения III/2

4 kV

Устойчивость к воздействию кратковременного тока

3 x 1 сек. с 120 A

Номинальные характеристики по CSA

Институт (CSA)



Сертификат № (CSA)

200039-1121690

Номинальное напряжение (группа использования В/CSA)

300 V

Номинальное напряжение (группа использования D/CSA)

300 V

Номинальный ток (группа использования В/CSA)

15 A

Номинальный ток (группа использования D/CSA)

10 A

Ссылка на утвержденные значения

В технических характеристиках приведены максимальные значения, подробные сведения см. в сертификате об утверждении.

Номинальные характеристики по UL 1059

Институт (UR)



Сертификат № (UR)

E60693

Номинальное напряжение (группа использования В/UL 1059)

300 V

Номинальное напряжение (группа использования D/UL 1059)

300 V

Номинальный ток (группа использования В/UL 1059)

15 A

Номинальный ток (группа использования D/UL 1059)

10 A

Ссылка на утвержденные значения

В технических характеристиках приведены максимальные значения, подробные сведения см. в сертификате об утверждении.

Классификации

ETIM 6.0

EC002637

ETIM 7.0

EC002637

ECLASS 9.0

27-44-04-02

ECLASS 9.1

27-44-04-02

ECLASS 10.0

27-44-04-02

ECLASS 11.0

27-46-02-01

Дата создания 9 апреля 2021 г. 0:51:34 CEST

Статус каталога 12.03.2021 / Право на внесение технических изменений сохранено.

SL 5.00/22/135B 3.2SN OR BX

Weidmüller Interface GmbH & Co. KG
Klingenbergstraße 26
D-32758 Detmold
Germany

www.weidmueller.com

Технические данные

Важное примечание

Соответствие IPC	Заявление о соответствии: все изделия разрабатываются, производятся и поставляются в соответствии с установленными международными стандартами и нормами и соответствуют характеристикам, указанным в технической документации, а также обладают декоративными свойствами в соответствии с IPC-A-610, "Класс 2". Любые другие запросы информации об изделиях могут быть рассмотрены по запросу.
Примечания	<ul style="list-style-type: none">• Дополнительные цвета — по запросу• Позолоченные контактные поверхности по запросу• Номинальный ток указан для номин. сечения и мин. числа контактов.• Р на чертеже – шаг• Расчетные данные относятся к соответствующему компоненту. Воздушные зазоры и пути утечки к другим компонентам должны быть сформированы согласно соответствующим стандартам, регламентирующим применение.• Длительное хранение продукта при средней температуре 50 °C и средней влажности 70%, 36 месяцев

Сертификаты

Сертификаты



ROHS	Соответствовать
UL File Number Search	E60693

Загрузки

Одобрение / сертификат / документ о соответствии	Declaration of the Manufacturer
Технические данные	STEP

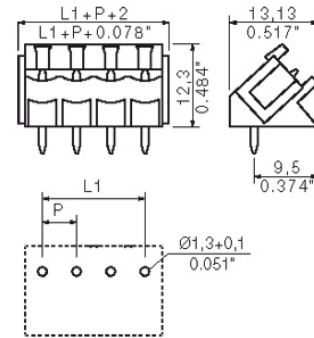
SL 5.00/22/135B 3.2SN OR BX

Weidmüller Interface GmbH & Co. KG
Klingenbergstraße 26
D-32758 Detmold
Germany

www.weidmueller.com

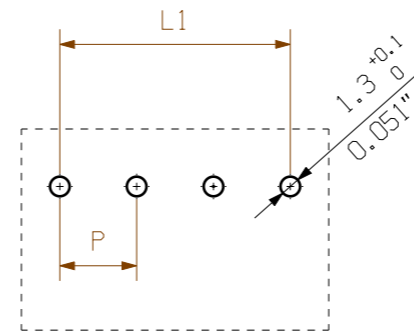
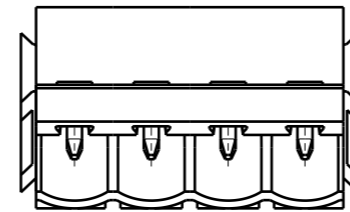
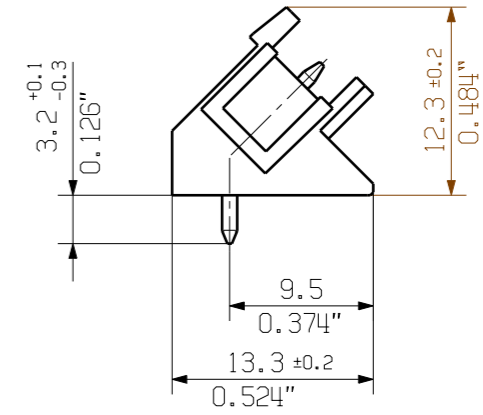
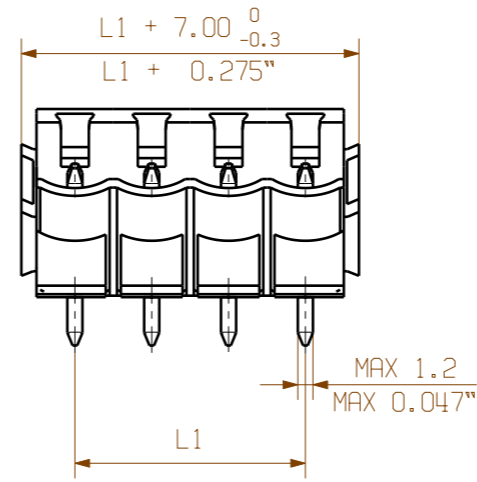
Изображения

Dimensional drawing



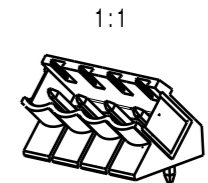
The reproduction, distribution and utilization of this document as well as the communication of its contents to others without explicit authorization is prohibited. Offenders will be held liable for the payment of damages. Weidmüller exclusively reserves the right to file for patents, utility models or designs.

© Weidmüller Interface GmbH & Co. KG



HOLE PATTERN

P = pitch
shown: SL 5.00/04/135B



24	115,00	4,531
23	110,00	4,334
22	105,00	4,137
21	100,00	3,940
20	95,00	3,743
19	90,00	3,546
18	85,00	3,349
17	80,00	3,152
16	75,00	2,955
15	70,00	2,758
14	65,00	2,561
13	60,00	2,364
12	55,00	2,167
11	50,00	1,970
10	45,00	1,773
9	40,00	1,576
8	35,00	1,379
7	30,00	1,182
6	25,00	0,985
5	20,00	0,788
4	15,00	0,591
3	10,00	0,394
2	5,00	0,197
n	L1 [mm]	L1 [Inch]

For the mounting of PCBs, it should be noted that the rated data relates only to the PCB components alone.
The necessary creepage and clearance paths must be observed in connection with the respective applicant in accordance to IEC 664 / VDE 0110.
The current-carrying capacity and pitch tolerance is to be determined according to DIN IEC 326 part 3 very fine.

Weidmüller PCB components are tested to the DIN EN 61984 standard, and are valid for its field of application. Provided that the components are used to the intended purpose, all requirements with respect to the occurring of electrical, mechanical, thermic and corrosive stress will be satisfied.

GENERAL TOLERANCE:
DIN ISO 2768-m



88133/0
13.05.16 HELIS_MA 00
Modification



Cat.no.: .

3 21296 05

Drawing no. Issue no.
Sheet 02 of 02 sheets

Scale: 2:1	Drawn	09.07.2003	Name	#AttributeError: Benutzer None nicht gefunde
	Responsible		HERTEL_S	
Supersedes: .	Checked	17.05.2016	HELIS_MA	
	Approved		LANG_T	

SL 5.00/.../135
STIFTLAISTE
MALE HEADER

Product file: SL 5.00/135

7287

Recommended wave soldering profiles

Weidmüller Interface GmbH & Co. KG
 Klängenbergstraße 16
 D-32758 Detmold
 Germany
 Fon: +49 5231 14-0
 Fax: +49 5231 14-292083
 www.weidmueller.com

Single Wave:



Double Wave:



Wave soldering profiles

Wired connection elements should be processed in accordance with the DIN EN 61760-1 standard. We have included two recommendations for practical wave soldering profiles, with which Weidmüller PCB terminals and connectors are qualified.

When choosing a suitable profile for your application, the following factors also need to be considered:

- PCB thickness
- Proportion of Cu in the layers
- Single/double-sided assembly
- Product range
- Heating and cooling rates

The single and double wave profiles each indicate the recommended operating range, including the maximum soldering temperature of 260°C. In practice, the maximum soldering temperature is quite often well below the above maximum profile.