

SAIL-M8GM8W-3L3.0U**Weidmüller Interface GmbH & Co. KG**

Klingenbergstraße 26

D-32758 Detmold

Germany

www.weidmueller.com



Kable czujnik-siłownik są szeroko stosowane do podłączania czujników i siłowników, do przesyłania danych lub do zasilania. Kabel oblewany jest wyposażony w fabrycznie podłączony i sprawdzony wtyk. Kable mogą być poddawane działaniu różnorodnych czynników, takich jak wilgotność, zapylenie, wysokie i niskie temperatury, wstrząsy oraz wibracje.

Nasi inżynierowie skupili uwagę na tym problemie i zaprojektowali bogatą gamę kabli czujnik-siłownik M8 i M12, z której można wybrać rozwiązania odpowiednie do różnorodnych zastosowań.

Czy jest coś, czego nie udało się Państwu znaleźć, albo wymaga dodatkowych wyjaśnień? Prosimy o kontakt!

Ogólne dane zamówieniowe

Wykonanie	Przewód czujnik/element wykonawczy, Kabel połączeniowy, M8 / M8, Liczba biegunów : 3, 3 m, złącze męskie, proste - złącze żeńskie, kątowe, Ekranowane: Nie, LED: Tak, Materiał płaszczka: PUR, Halogenki: Nie
Nr zam.	1877250300
Typ	SAIL-M8GM8W-3L3.0U
GTIN (EAN)	4032248529643
Ilość	1 Szt.

Data sporządzenia 20 marca 2021 06:16:59 CET

SAIL-M8GM8W-3L3.0U**Weidmüller Interface GmbH & Co. KG**

Klingenbergstraße 26

D-32758 Detmold

Germany

www.weidmueller.com

Dane techniczne**Wymiary i ciężary**

Masa netto 75 g

Zgodność produktu z wymogami środowiska naturalnego

REACH SVHC Lead 7439-92-1

Specyfikacje techniczne kabla

Cykle gięcia	12 mln	
Długość kabla	3 m	
Ekranowane	Nie	
Halogenki	Nie	
Kodowanie kolorami	brązowy, niebieski, czarny	
Konfigurowalna długość kabla	Nie	
Liczba biegunów	3	
Liczba biegunów	3	
Materiał płaszcz	PUR	
Odporne na hydrolizę i działanie mikroorganizmów	Tak	
Odporne na ściegi spawalnicze	Nie	
Odporność na olej	zgodnie z wymaganiami IEC 60811-404	
Podstawowy materiał obudowy	PUR	
Przekrój żyły	0,25 mm ²	
Przydatność do łańcucha ciągowego	Tak	
Przyspieszenie	5 m/s ²	
Prędkość	5 m/s	
Rdzeń zgodnie z UL AWM style	10493 (80 °C / 300 V)	
Wytrzymałość na skręcanie	360 °/m	
Zakres temperatur, stały	-40...80 °C	
Zakres temperatur, zmienny, min. / maks.	-25...80 °C	
Zewnętrzna okładzina zgodnie z UL AWM style	20233/21198 (80 °C / 300 V)	
izolacja	PP	
kolor płaszcz	czarny	
odporność na rozprzestrzenianie się płomienia	Zgodnie z wymaganiami UL1581 UL/ CUL FT1, zgodnie z wymaganiami IEC 60332-1-2, zgodnie z wymaganiami IEC 60332-1-3, zgodnie z wymaganiami IEC 60332-2-2	
promień zgięcia min., ruchomy	10 x średnica kabla	
promień zgięcia, min., ułożony na stałe	5 x średnica kabla	
zakres temperatur, ruchomy, maks.	80 °C	
zakres temperatur, ruchomy, min.	-25 °C	
zakres temperatur, ułożony na stałe, maks.	80 °C	
zakres temperatur, ułożony na stałe, min.	-40 °C	
Średnica zewnętrzna	4,1 mm ± 0,2 mm	
Średnica zewnętrzna	Średnica	4,1 mm
	Znaki	±
	Tolerancja	0,2 mm
Średnica wewnętrzna	4,1 ± 0,2 mm	

SAIL-M8GM8W-3L3.0U**Weidmüller Interface GmbH & Co. KG**

Klingenbergstraße 26

D-32758 Detmold

Germany

www.weidmueller.com

Dane techniczne**Dane ogólne techniczne**

Cykle wpinania	≥ 100	LED	Tak
Materiał pierścienia gwintowanego	odlew ciśnieniowy cynkowy	Moment dokręcający	M8: 0,5 - 0,6 Nm
Podstawowy materiał obudowy	PUR	Powierzchnia styku	pozlaczany
Prąd znamionowy	4 A	Stopień ochrony	IP65, IP66, IP67, IP68, po wkręceniu
Stopień zanieczyszczenia	3	Wykonanie	złącze męskie, proste - złącze żeńskie, kątowe
Wytrzymałość izolacji	10 ⁸ Ω	Zakres temperatury obudowy	-25...+80 °C
kodowanie	brak	napięcie znamionowe	24 V
rozmiar klucza	12 mm	zmostkowany	Nie
Ścieżka połączenia	M8 / M8		

Klasyfikacje

ETIM 6.0	EC001855	ETIM 7.0	EC001855
ECLASS 9.0	27-06-03-11	ECLASS 9.1	27-06-03-11
ECLASS 10.0	27-06-03-11	ECLASS 11.0	27-06-03-11

Dopuszczenia

Dopuszczenia



ROHS	Zgodny
UL File Number Search	E307231

Pobieranie

Dane projektowe	EPLAN, WSCAD
-----------------	------------------------------

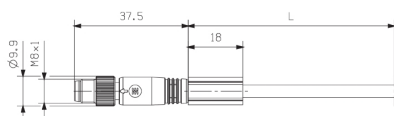
SAIL-M8GM8W-3L3.0U

Weidmüller Interface GmbH & Co. KG
 Klingenbergstraße 26
 D-32758 Detmold
 Germany

www.weidmueller.com

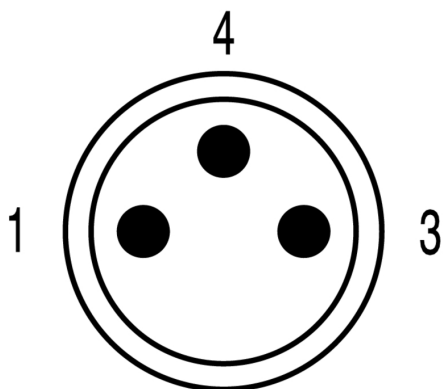
Rysunki

Rysunek wymiarowy



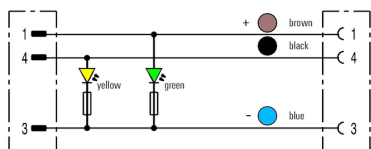
Male, straight

Schemat biegunów

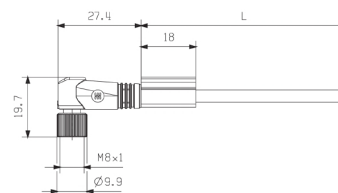


Male

Schemat połączeń

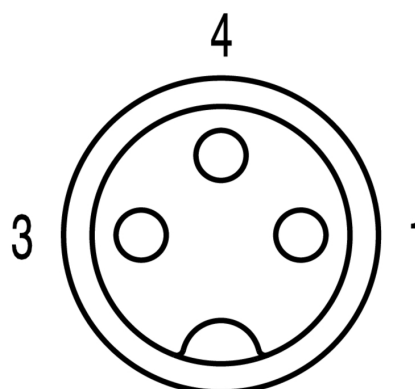


Rysunek wymiarowy



Angled socket

Schemat biegunów



Socket

Idealne narzędzie: Screwty® z regulacją momentu obrotowego



Light, securely screwed-in round plug-in connectors. Screwty set DM / VPE: 1 / Order No.: 1920000000 Adapters: M12, M12 F, M8, M8 F