

**IE-FC-DSP-PWB/2ST/FILS****Weidmüller Interface GmbH & Co. KG**

Klingenbergstraße 26

D-32758 Detmold

Germany

www.weidmueller.com



FrontCom® Vario объединяет различные функции на базе всего одной рамки. Система легко монтируется и обеспечивает широкий выбор модулей для передачи данных, сигналов и питания. Помимо чрезвычайно высокой компактности FrontCom® Vario предлагает ряд уникальных возможностей, позволяющих обеспечить безопасность, быстроту и перспективность планирования и разработки ваших проектов. Кроме того, система FrontCom® Vario отличается привлекательной конструкцией корпуса, который, кстати, обеспечивает максимальную ударостойкость и полностью соответствует требованиям класса защиты IP65.

**Основные данные для заказа**

|                  |   |
|------------------|---|
| Исполнение       | FrontCom, Вставная пластина, экранированный, 1x питание, 2x данные, 1 x подготовка RCBO |
| Номер для заказа | <a href="#">2067080000</a>  |
| Тип              | IE-FC-DSP-PWB/2ST/FILS  |
| GTIN (EAN)       | 4050118415612   |
| Кол.             | 1 Шт.   |

**IE-FC-DSP-PWB/2ST/FILS**

**Weidmüller Interface GmbH & Co. KG**  
 Klingenbergstraße 26  
 D-32758 Detmold  
 Germany

www.weidmueller.com

**Технические данные****Размеры и массы**

|                   |            |                   |            |
|-------------------|------------|-------------------|------------|
| Высота            | 74 мм      | Высота (в дюймах) | 2,913 inch |
| Длина             | 90,5 мм    | Длина (в дюймах)  | 3,563 inch |
| Масса нетто       | 54,37 g    | Ширина            | 116,5 мм   |
| Ширина (в дюймах) | 4,587 inch |                   |            |

**Температуры**

|                     |                |
|---------------------|----------------|
| Рабочая температура | -40 °C...70 °C |
|---------------------|----------------|

**Экологическое соответствие изделия**

|            |  |
|------------|--|
| REACH SVHC | Potassium perfluorobutane sulfonate 29420-49-3 |
|------------|--|

**Вставки**

|  |   |   |          |
|--|---|---|----------|
| Вставить выключатель RCBO (2 модульных блока ширины) | 1 | Вставить подходящий для выключателя RCBO в соответствии со стандартом | DIN43880 |
| Вставка (питание), большая                           | 1 | Вставка, данные   | 2        |

**Общие данные**

|             |                                   |          |                 |
|-------------|-----------------------------------|----------|-----------------|
| Вид изделия | Вставная пластина, экранированный | Материал | Поликарбонат PC |
|-------------|-----------------------------------|----------|-----------------|

**Общие стандарты**

|                    |                  |                      |         |
|--------------------|------------------|----------------------|---------|
| Сертификат № (CSA) | 2000039-80039714 | Сертификат № (cURus) | E223801 |
|--------------------|------------------|----------------------|---------|

**Классификации**

|             |             |             |             |
|-------------|-------------|-------------|-------------|
| ETIM 6.0    | EC000456    | ETIM 7.0    | EC000456    |
| ECLASS 9.0  | 27-18-28-06 | ECLASS 9.1  | 27-18-92-90 |
| ECLASS 10.0 | 27-18-28-06 | ECLASS 11.0 | 27-18-28-06 |

**Сертификаты**

Сертификаты



|                       |                 |
|-----------------------|-----------------|
| ROHS                  | Соответствовать |
| UL File Number Search | E223801         |

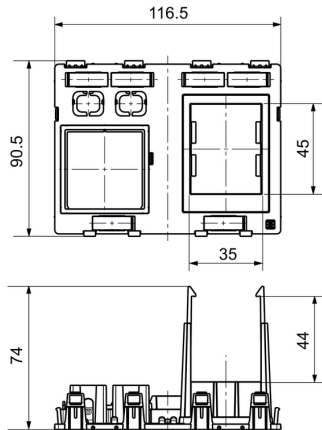
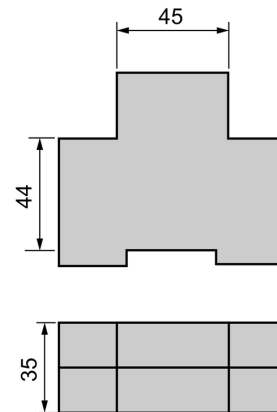
**Загрузки**

|                               |  |
|-------------------------------|--|
| Технические данные            | <a href="#">STEP</a>                       |
| Технические данные            | <a href="#">EPLAN</a>                      |
| Пользовательская документация | <a href="#">Designation key / Type key</a> |

**IE-FC-DSP-PWB/2ST/FILS**

**Weidmüller Interface GmbH & Co. KG**  
Klingenbergstraße 26  
D-32758 Detmold  
Germany

www.weidmueller.com

**Изображения****Габаритный чертеж****Детальный чертеж**

Подходящий автоматический выключатель дифференциального тока (RCBO) для отключения устройств RCBO имеет размеры, указанные на рисунке (в соотв. с DIN 43880). Подойдет любое устройство RCBO с такими размерами.