

IE-FC-DSP-PWB/2ST/FILS**Weidmüller Interface GmbH & Co. KG**

Klingenbergstraße 26

D-32758 Detmold

Germany

www.weidmueller.com



FrontCom® Vario łączy wiele funkcji w jednej ramce. Układ łatwy w montażu, możliwość szerokiego wyboru spośród modułów danych, sygnałów i zasilania. Oprócz wyjątkowo zwartej konstrukcji, FrontCom® Vario oferuje liczne parametry produktowe zapewniające, iż Państwa prace projektowe i wykonawcze będą bezpieczne i szybkie, a zarazem przyszłościowe. Co więcej system FrontCom® Vario charakteryzuje się atrakcyjną konstrukcją obudowy, zapewniającą także najwyższą odporność na uderzenia oraz w pełni odpowiadającą wymaganiom stopnia ochrony IP65.

Ogólne dane zamówieniowe

Wykonanie	FrontCom, Płytki wkładki, Ekranowane, 1x zasilanie, 2x Dane, 1x przygotowanie RCBO
Nr zam.	2067080000
Typ	IE-FC-DSP-PWB/2ST/FILS
GTIN (EAN)	4050118415612
Ilość	1 Szt.

Data sporządzenia 20 marca 2021 20:10:02 CET

Aktualizacja katalogu 12.03.2021 / Zmiany techniczne zastrzeżone

IE-FC-DSP-PWB/2ST/FILS**Weidmüller Interface GmbH & Co. KG**

Klingenbergstraße 26

D-32758 Detmold

Germany

www.weidmueller.com

Dane techniczne**Wymiary i ciężary**

Długość	90,5 mm	Długość (cale)	3,563 inch
Masa netto	54,37 g	Szerokość	116,5 mm
Szerokość (cale)	4,587 inch	Wysokość	74 mm
Wysokość (cale)	2,913 inch		

Temperatury

Temperatura eksploatacyjna -40 °C...70 °C

Zgodność produktu z wymogami środowiska naturalnego

REACH SVHC Potassium perfluorobutane sulfonate 29420-49-3

Wkładki

Wkład złącza zasilania duży	1	Wkładka RCBO (2 szerokości jednostkowe modułu)	1
Wkładka odpowiednia do RCBO zgodnie z normą	DIN43880	Wkładka, danych	2

Dane ogólne

Materiał	Poliwęglan (PC)	Rodzaj produktu	Płytki wkładki, Ekranowane
----------	-----------------	-----------------	----------------------------

Standardy ogólne

Nr certyfikatu (CSA)	2000039-80039714	Nr certyfikatu (cURus)	E223801
----------------------	------------------	------------------------	---------

Klasyfikacje

ETIM 6.0	EC000456	ETIM 7.0	EC000456
ECLASS 9.0	27-18-28-06	ECLASS 9.1	27-18-92-90
ECLASS 10.0	27-18-28-06	ECLASS 11.0	27-18-28-06

Dopuszczenia

Dopuszczenia



ROHS	Zgodny
UL File Number Search	E223801

Pobieranie

Dane projektowe	STEP
Dane projektowe	EPLAN
Dokumentacja użytkownika	Designation key / Type key

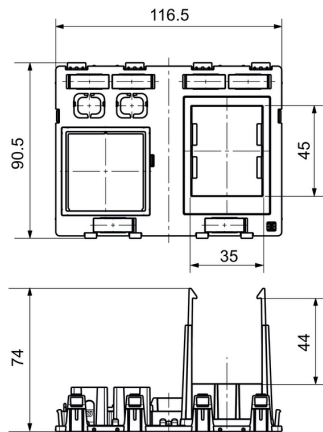
IE-FC-DSP-PWB/2ST/FILS

Weidmüller Interface GmbH & Co. KG
Klingenbergstraße 26
D-32758 Detmold
Germany

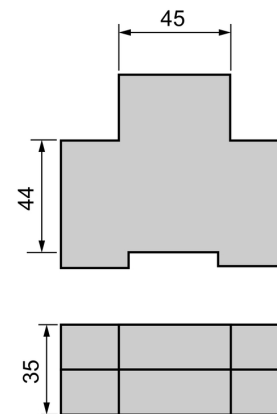
www.weidmueller.com

Rysunki

Rysunek wymiarowy



Rysunek szczegółowy



Wyłącznik różnicowo-prądowy pasujący do otworu ma wymiary podane na rysunku (wg DIN 43880). Będzie pasował każdy wyłącznik różnicowo-prądowy o takich wymiarach.