

DRL170220L**Weidmüller Interface GmbH & Co. KG**

Klingenbergstraße 26

D-32758 Detmold

Germany

www.weidmueller.com

Produktbild

Abbildung ähnlich

Einzelrelais aus der D-SERIES DRL

- 1 Wechsler
- Wahlweise AC- oder DC-Spulen
- Mit integrierter Statusanzeige

Allgemeine Bestelldaten

| | |
|------------|---|
| Ausführung | D-SERIES DRL, Relais, Anzahl Kontakte: 1, Wechsler AgCdO, Nennsteuerspannung: 220 V DC, Dauerstrom: 16 A, Flachstecker-Anschlüsse (4,8 mm x 0,5 mm) |
| Best.-Nr. | 1133490000 |
| Typ | DRL170220L |
| GTIN (EAN) | 4032248952946 |
| VPE | 20 Stück |

Erstellungs-Datum 31. März 2021 16:58:03 MESZ

Katalogstand 12.03.2021 / Technische Änderungen vorbehalten

DRL170220L

Weidmüller Interface GmbH & Co. KG
 Klingenbergstraße 26
 D-32758 Detmold
 Germany

www.weidmueller.com

Technische Daten

Abmessungen und Gewichte

| | | | |
|--------------|------------|---------------|------------|
| Breite | 21,5 mm | Breite (inch) | 0,846 inch |
| Höhe | 28 mm | Höhe (inch) | 1,102 inch |
| Nettogewicht | 34,2 g | Tiefe | 36 mm |
| Tiefe (inch) | 1,417 inch | | |

Temperaturen

| | | | |
|-----------------|-------------------------------------|--------------------|----------------|
| Lagertemperatur | -25 °C...55 °C | Betriebstemperatur | -25 °C...55 °C |
| Feuchtigkeit | 35 % bis 85 % rel. Luftfeuchtigkeit | | |

Umweltanforderungen

| | |
|------------|----------------|
| REACH SVHC | Lead 7439-92-1 |
|------------|----------------|

Bemessungsdaten UL

| | |
|------------------------|---------|
| Zertifikat-Nr. (cURus) | E312083 |
|------------------------|---------|

Steuerseite

| | | | |
|----------------------------------|-----------------|---------------|----------|
| Ansprech-/Rückfallspannung, typ. | 154 V / 22 V DC | Nennleistung | 0,9 W |
| Nennsteuerspannung | 220 V DC | Nennstrom DC | 5,2 mA |
| Spulenwiderstand | 42000 Ω ± 10 % | Statusanzeige | LED grün |

Lastseite

| | | | |
|----------------------------------|---------------|----------------------------------|---------|
| Ausschaltverzögerung | ≤ 20 ms | Dauerstrom | 16 A |
| Einschaltstrom | 80 A / 50 ms | Einschaltverzögerung | ≤ 20 ms |
| Nennschaltspannung | 250 V AC | Schaltleistung AC (ohmsch), max. | 4000 VA |
| Schaltleistung DC (ohmsch), max. | 384 W @ 24 V | max. Schaltfrequenz bei Nennlast | 0,1 Hz |
| min. Schaltleistung | 100 mA @ 12 V | | |

Kontaktdaten

| | | | |
|-------------------------|----------------------------------|-------------------|---------|
| Kontaktausführung | 1 Wechsler (AgCdO) | Kontaktwiderstand | ≤ 50 mΩ |
| Mechanische Lebensdauer | 10 x 10 ⁶ Schaltungen | | |

Allgemeine Daten

| | | |
|--|-------------------------------|----------------------|
| Prüftaste | Nein | |
| Mechanische Schaltstellungsanzeige | Ja | |
| Farbe | transparent | |
| Komponente mit Brennbarkeitsklasse nach UL94 | Komponente | Relaishaube |
| | Brennbarkeitsklasse nach UL94 | V-2 |
| | Komponente | Relaisgrundkörper |
| | Brennbarkeitsklasse nach UL94 | V-0 |
| | Komponente | Relais Statusanzeige |
| | Brennbarkeitsklasse nach UL94 | HB |

DRL170220L

Weidmüller Interface GmbH & Co. KG
 Klingenbergstraße 26
 D-32758 Detmold
 Germany

www.weidmueller.com

Technische Daten

Isolationskoordination

| | | | |
|---|-----------------------------|-------------------------------------|-------------------------------|
| Bemessungsspannung | 250 V | Isolierstoffgruppe | IIIa |
| Kriech- und Luftstrecke Eingang - Ausgang | ≥ 4 mm | Schutzart | IP20 |
| Spannungsfestigkeit Eingang - Ausgang | 2 kV _{eff} / 1 min | Spannungsfestigkeit offener Kontakt | 1,2 kV _{eff} / 1 min |
| Stehstoßspannung | 5 kV (1,2/50 µs) | Verschmutzungsgrad | 3 |
| Überspannungskategorie | III | | |

Erweiterte Angaben Zulassungen / Normen

| | | | |
|--------|--|------------------------|---------|
| Normen | IEC 61810-1, EN 60664-1:2007, EN 61000-6-2:2005, EN 61000-6-4:2007 + A1:2011, UL 508 | Zertifikat-Nr. (cURus) | E312083 |
|--------|--|------------------------|---------|

Anschlussdaten

| | |
|------------------------|---|
| Leiteranschlusstechnik | Flachstecker-Anschlüsse (4,8 mm x 0,5 mm) |
|------------------------|---|

Klassifikationen

| | | | |
|-------------|-------------|-------------|-------------|
| ETIM 6.0 | EC001437 | ETIM 7.0 | EC001437 |
| ECLASS 9.0 | 27-37-16-01 | ECLASS 9.1 | 27-37-16-01 |
| ECLASS 10.0 | 27-37-16-01 | ECLASS 11.0 | 27-37-16-01 |

Wichtiger Hinweis

Produktthinweis: Dieser Artikel verwendet eine in Anhang III der RoHS 2011/65/EU Richtlinie benannte Ausnahme „8b - Cadmium und Cadmiumverbindungen in elektrischen Kontakten“, die je nach Produktkategorie nur noch bis zum 21.07.2021 gültig sein könnte. Bitte prüfen sie ob sie diesen Artikel je nach Ort des Inverkehrbringens und der betroffenen Produktkategorie verwenden können. Alternativprodukt mit verändertem Kontaktmaterial:

Zulassungen

| | |
|-----------------------|--|
| Zulassungen |  |
| ROHS | Konform |
| UL File Number Search | E312083 |

Downloads

| | |
|---|---|
| Zulassung / Zertifikat / Konformitätsdokument | EU Konformitätserklärung / EU Declaration of Conformity |
| Engineering-Daten | STEP |
| Engineering-Daten | EPLAN, WSCAD |

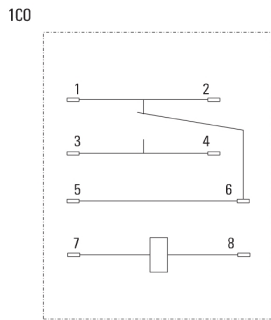
DRL170220L

Weidmüller Interface GmbH & Co. KG
 Klingenbergstraße 26
 D-32758 Detmold
 Germany

www.weidmueller.com

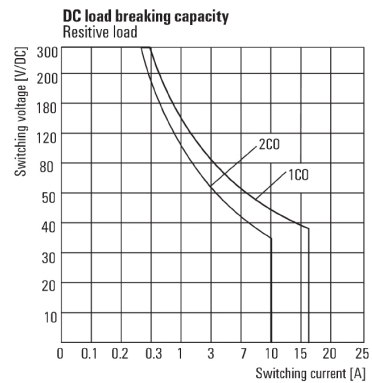
Zeichnungen

Schaltbild



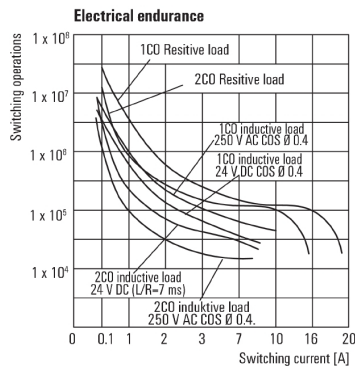
Ansicht auf Pins von unten

Diagramm



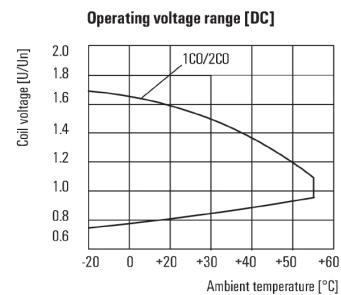
Lastgrenzkurve DC
Ohmsche Last

Diagramm



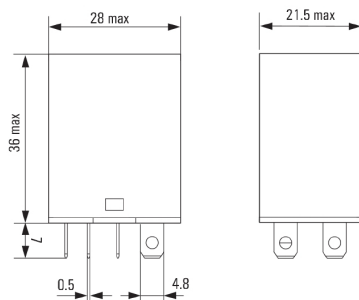
Elektrische Lebensdauer

Diagramm



Betriebsspannungsbereich DC

Maßbild



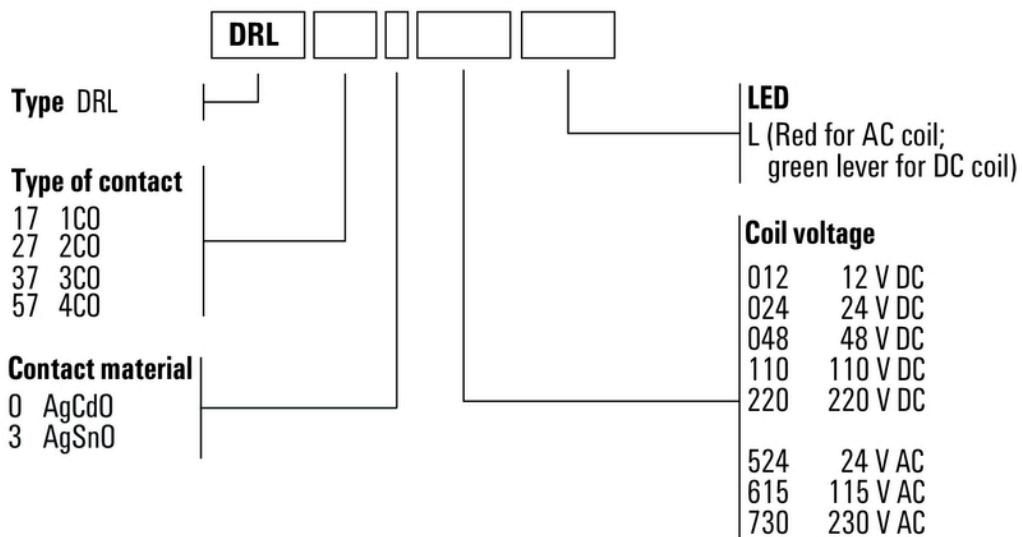
DRL170220L

Weidmüller Interface GmbH & Co. KG
 Klingenbergstraße 26
 D-32758 Detmold
 Germany

www.weidmueller.com

Zeichnungen

Sonstiges



Typenschlüssel