

**DRI314024LD****Weidmüller Interface GmbH & Co. KG**

Klingenbergstraße 26

D-32758 Detmold

Germany

www.weidmueller.com

**Изображение изделия**

Отдельные реле версии D-SERIES DRM

- 1 перекл. конт.
- Катушки пост. тока
- Со встроенным светодиодным индикатором состояния и шунтирующим диодом

**Основные данные для заказа**

Исполнение	D-SERIES DRI, Реле, Количество контактов: 1, Переключающий контакт AgSnO, Номинальное напряжение: 24 В DC, Ток: 10 А, Соединения под шлицевую отвертку (4,7 x 0,5 мм)
Номер для заказа	<a href="#">7760056311</a>
Тип	DRI314024LD
GTIN (EAN)	6944 169740169
Кол.	20 Шт.

Дата создания 11 апреля 2021 г. 14:40:48 CEST

Статус каталога 12.03.2021 / Право на внесение технических изменений сохранено.

**DRI314024LD****Weidmüller Interface GmbH & Co. KG**

Klingenbergstraße 26

D-32758 Detmold

Germany

www.weidmueller.com

**Технические данные****Размеры и массы**

Высота	31 мм	Высота (в дюймах)	1,22 inch
Глубина	28 мм	Глубина (дюймов)	1,102 inch
Масса нетто	21,9 g	Ширина	13 мм
Ширина (в дюймах)	0,512 inch		

**Температуры**

Температура хранения	-40 °C...85 °C	Рабочая температура	-40 °C...55 °C
Влажность	35...85 % отн. влажности, без появления конденсата		

**Экологическое соответствие изделия**

REACH SVHC Lead 7439-92-1

**Расчетные данные UL**

Сертификат № (cURus) E312083

**сторона управления**

Индикация состояния	Зеленый светодиод	Мощность удержания	530 мВт
Напряжение срабатывания / отпускания, тип.	18 V / 3,6 V DC	Номин. управляющее напряжение	24 V DC
Номинальный ток, DC	21,8 mA	Сопrotивление катушки	1100 Ω ± 10 %
Схема защиты	Безынерционный диод		

**Сторона нагрузки**

Задержка включения	≤ 15 ms	Задержка выключения	≤ 10 ms
Коммутационное перенапряжение пост. тока, макс.	250 V	Макс. частота коммутации при номинальной нагрузке	0,1 Hz
Мин. коммутационная способность	10 mA @ 24 V, 10 mA @ 12 V, 100 mA @ 5 V	Непрерывный ток	10 A
Номин. напряжение переключения	250 V AC	Переключающая способность перем. напряжения (резистивная), макс.	2500 VA
Переключающая способность пост. напряжения (резистивная), макс.	240 W @ 24 V		

**Данные о контактах**

Тип контакта	1 Переключающий контакт (AgSnO)	Срок службы	10 <sup>6</sup> коммутаций
--------------	---------------------------------	-------------	----------------------------

**Общие данные**

Кнопка проверки	Нет		
Механический индикатор положения переключателя	Нет		
Цветовой код	прозрачный		
Компонент с классом горючести UL94	Компонент	Крышка реле	
	Класс горючести UL94	V-2	
	Компонент	Опорная пластина реле	
	Класс горючести UL94	V-0	

Дата создания 11 апреля 2021 г. 14:40:48 CEST

Статус каталога 12.03.2021 / Право на внесение технических изменений сохранено.

**DRI314024LD****Weidmüller Interface GmbH & Co. KG**

Klingenbergstraße 26

D-32758 Detmold

Germany

www.weidmueller.com

**Технические данные****Координация изоляции**

Вид защиты	IP20	Группа изоляционного материала	IIIa
Диэлектрическая прочность открытого контакта	1 kV <sub>eff</sub> / 1 min	Диэлектрическая прочность, вход/выход	5 kV <sub>eff</sub> / 1 min
Импульсное перенапряжение, до	5 кВ (1,2/50 мкс)	Категория перенапряжения	III
Номинальное напряжение	300 V	Расстояние утечки и разделительное расстояние (вход – выход)	≥ 4 мм
Степень загрязнения	2		

**Дополнительные сведения о сертификатах / стандартах**

Нормы	IEC 61810-1, EN 60664-1:2007, EN 61000-6-2:2005, EN 61000-6-4:2007 + A1:2011, UL 508	Сертификат № (cURus)	E312083
-------	--	----------------------	---------

**Размеры**

Метод проводного соединения	Соединения под шлицевую отвертку (4,7 x 0,5 мм)
-----------------------------	---

**Классификации**

ETIM 6.0	EC001437	ETIM 7.0	EC001437
ECLASS 9.0	27-37-16-01	ECLASS 9.1	27-37-16-01
ECLASS 10.0	27-37-16-01	ECLASS 11.0	27-37-16-01

**Сертификаты**

Сертификаты



ROHS	Соответствовать
UL File Number Search	E312083

**Загрузки**

Одобрение / сертификат / документ о соответствии	<a href="#">EU Konformitätserklärung / EU Declaration of Conformity</a>
Технические данные	<a href="#">STEP</a>
Технические данные	<a href="#">EPLAN_WSCAD</a>

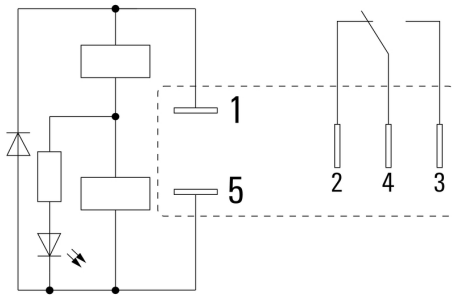
**DRI314024LD**

**Weidmüller Interface GmbH & Co. KG**  
 Klingenbergstraße 26  
 D-32758 Detmold  
 Germany

www.weidmueller.com

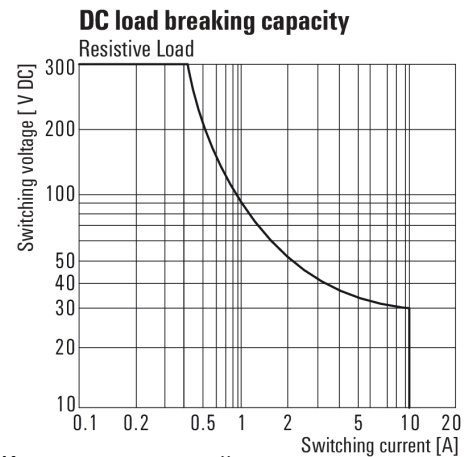
**Изображения**

**Схема соединений**



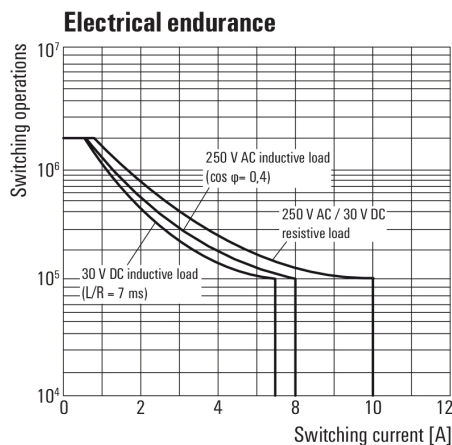
Вид штырьков снизу

**Graph**



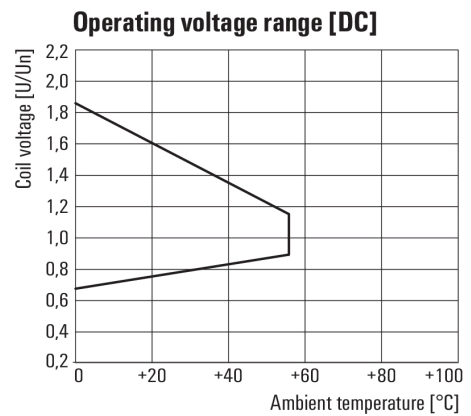
Кривая предельной нагрузки пост. тока  
 Резистивная нагрузка

**Graph**



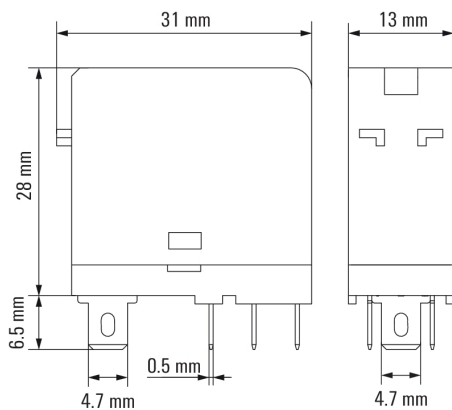
Срок службы электрики

**Graph**



Диапазон рабочего напряжения пост. тока

**Dimensional drawing**



**DRI314024LD**

**Weidmüller Interface GmbH & Co. KG**  
 Klingenbergstraße 26  
 D-32758 Detmold  
 Germany

www.weidmueller.com

**Изображения**

**Miscellaneous**



Типы кодов