

SLD 3.50 V/24/180F 3.2 SN OR BX

Weidmüller Interface GmbH & Co. KG

Klingenbergstraße 26

D-32758 Detmold

Germany

www.weidmueller.com

Produktbild

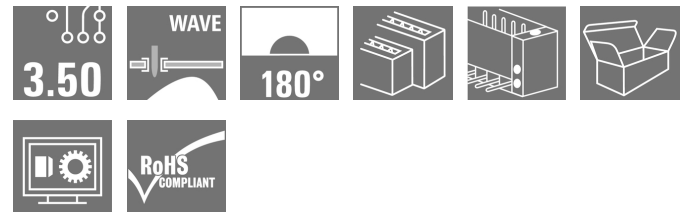


Abbildung ähnlich

Doppelstöckige, versetzt angeordnete Stiftleiste für Wellenlötverfahren im Raster 3,50 mm. Die Stiftleiste steht in geschlossener und Flanschversion zur Verfügung. Die Stiftleisten bieten Platz für Beschriftungen und können kodiert werden.

Allgemeine Bestelldaten

| | |
|--------------------|---|
| Ausführung | Leiterplattensteckverbinder, Stiftleiste, Flansch, THT-Lötanschluss, 3.50 mm, Polzahl: 24, 180°, Lötstiftlänge (l): 3.2 mm, verzinkt, orange, Box |
| Best.-Nr. | 1641290000 |
| Typ | SLD 3.50 V/24/180F 3.2 SN OR BX |
| GTIN (EAN) | 4008190279691 |
| VPE | 10 Stück |
| Produkt-Kennzahlen | IEC: 200 V / 10.5 A UL: 300 V / 8 A |
| Verpackung | Box |

Erstellungs-Datum 2. April 2021 08:23:25 MESZ

SLD 3.50 V/24/180F 3.2 SN OR BX

Weidmüller Interface GmbH & Co. KG

Klingenbergstraße 26

D-32758 Detmold

Germany

www.weidmueller.com

Technische Daten

Abmessungen und Gewichte

| | | | |
|----------------------|---------|---------------|------------|
| Breite | 49 mm | Breite (inch) | 1,929 inch |
| Höhe | 27,4 mm | Höhe (inch) | 1,079 inch |
| Höhe niedrigstbauend | 24,2 mm | Nettogewicht | 16,3 g |
| Tiefe | 22 mm | Tiefe (inch) | 0,866 inch |

Systemkennwerte

| | | | |
|--|------------------------------------|------------------------------------|---|
| Produktfamilie | OMNIMATE Signal - Serie BL/SL 3.50 | | |
| Anschlussart | Platinenanschluss | | |
| Montage auf der Leiterplatte | THT-Lötanschluss | | |
| Raster in mm (P) | 3,5 mm | | |
| Raster in Zoll (P) | 0,138 inch | | |
| Abgangswinkel | 180° | | |
| Polzahl | 24 | | |
| Anzahl Lötstifte pro Pol | 1 | | |
| Lötstiftlänge (l) | 3,2 mm | | |
| Lötstiftlänge-Toleranz | 0 / -0,3 mm | | |
| Lötstift-Abmessungen | d = 1,2 mm, oktogonal | | |
| Lötstift-Abmessungen=d Toleranz | 0 / -0,03 mm | | |
| Bestückungsloch-Durchmesser (D) | 1,4 mm | | |
| Bestückungsloch-Durchmesser Toleranz (D) | + 0,1 mm | | |
| L1 in mm | 38,5 mm | | |
| L1 in Zoll | 1,516 inch | | |
| Anzahl Reihen | 2 | | |
| Polreihenzahl | 2 | | |
| Berührungsschutz nach DIN VDE 57 106 | handrückensicher | | |
| Berührungsschutz nach DIN VDE 0470 | IP 10 | | |
| Durchgangswiderstand | ≤5 mΩ | | |
| Kodierbar | Ja | | |
| Steckkraft/Pol, max. | 10 N | | |
| Ziehkraft/Pol, max. | 8 N | | |
| Anzugsdrehmoment | Drehmoment Typ | Befestigungsschraube, Leiterplatte | |
| | Nutzungsinformationen | Anzugsdrehmoment | min. 0,1 Nm max. 0,15 Nm |
| | | Empfohlene Schraube | Bestellnummer PTC KA 2.2X4.5 WN1412 |

Werkstoffdaten

| | | | |
|---------------------------------|---------------------------------|---------------------------------|----------|
| Isolierstoff | PBT | Farbe | orange |
| Farbtabelle (ähnlich) | RAL 2000 | Isolierstoffgruppe | IIIa |
| Kriechstromfestigkeit (CTI) | ≥ 200 | Brennbarkeitsklasse nach UL 94 | V-0 |
| Kontaktmaterial | CuSn | Kontaktoberfläche | verzinkt |
| Schichtaufbau - Lötanschluss | 2...3 µm Ni / 5...7 µm Sn glanz | Lagertemperatur, min. | -40 °C |
| Lagertemperatur, max. | 70 °C | Betriebstemperatur, min. | -50 °C |
| Betriebstemperatur, max. | 100 °C | Temperaturbereich Montage, min. | -30 °C |
| Temperaturbereich Montage, max. | 100 °C | | |

Erstellungs-Datum 2. April 2021 08:23:25 MESZ

SLD 3.50 V/24/180F 3.2 SN OR BX

Weidmüller Interface GmbH & Co. KG
 Klingenbergstraße 26
 D-32758 Detmold
 Germany


www.weidmueller.com

Technische Daten


Bemessungsdaten nach IEC

| | | | |
|---|------------------------|---|-----------------|
| geprüft nach Norm | IEC 60664-1, IEC 61984 | Bemessungsstrom, min. Polzahl (Tu=20°C) | 10,5 A |
| Bemessungsstrom, max. Polzahl (Tu=20°C) | 8 A | Bemessungsstrom, min. Polzahl (Tu=40°C) | 9 A |
| Bemessungsstrom, max. Polzahl (Tu=40°C) | 7 A | Bemessungsspannung bei Überspannungsk./Verschmutzungsgrad II/2 | 200 V |
| Bemessungsspannung bei Überspannungsk./Verschmutzungsgrad III/2 | 160 V | Bemessungsspannung bei Überspannungsk./Verschmutzungsgrad III/3 | 125 V |
| Bemessungsstoßspannung bei Überspannungsk./Verschmutzungsgrad II/2 | 2,5 kV | Bemessungsstoßspannung bei Überspannungsk./Verschmutzungsgrad III/2 | 2,5 kV |
| Bemessungsstoßspannung bei Überspannungsk./Verschmutzungsgrad III/3 | 2,5 kV | Kurzzeitstromfestigkeit | 3 x 1s mit 80 A |

Nennenden nach CSA

| | | | |
|----------------------------------|--|----------------------------------|----------------|
| Institut (CSA) |  | Zertifikat-Nr. (CSA) | 154685-1318353 |
| Nennspannung (Use group B / CSA) | 300 V | Nennspannung (Use group D / CSA) | 300 V |
| Nennstrom (Use group B / CSA) | 8 A | Nennstrom (Use group D / CSA) | 8 A |
| Hinweis zu den Zulassungswerten | Angaben sind Maximalwerte, Details siehe Zulassungszertifikat. | | |

Nennenden nach UL 1059

| | | | |
|--------------------------------------|---|--------------------------------------|--------|
| Institut (UR) |  | Zertifikat-Nr. (UR) | E60693 |
| Nennspannung (Use group B / UL 1059) | 300 V | Nennspannung (Use group D / UL 1059) | 300 V |
| Nennstrom (Use group B / UL 1059) | 8 A | Nennstrom (Use group D / UL 1059) | 8 A |
| Hinweis zu den Zulassungswerten | Angaben sind Maximalwerte, Details siehe Zulassungszertifikat. | | |

Verpackungen

| | | | |
|------------|-------|-----------|--------|
| Verpackung | Box | VPE Länge | 50 mm |
| VPE Breite | 75 mm | VPE Höhe | 110 mm |

Klassifikationen

| | | | |
|-------------|-------------|-------------|-------------|
| ETIM 6.0 | EC002637 | ETIM 7.0 | EC002637 |
| ECLASS 9.0 | 27-44-04-02 | ECLASS 9.1 | 27-44-04-02 |
| ECLASS 10.0 | 27-44-04-02 | ECLASS 11.0 | 27-46-02-01 |

SLD 3.50 V/24/180F 3.2 SN OR BX

Weidmüller Interface GmbH & Co. KG
 Klingenbergstraße 26
 D-32758 Detmold
 Germany

www.weidmueller.com

Technische Daten

Wichtiger Hinweis

| | |
|-----------------|--|
| IPC-Konformität | Konformität: Die Produkte werden nach international anerkannten Standards und Normen entwickelt, gefertigt und ausgeliefert und entsprechen den zugesicherten Eigenschaften im Datenblatt bzw. erfüllen dekorative Eigenschaften in Anlehnung der IPC-A-610 „Class2“. Darüber hinaus gehende Ansprüche an die Produkte können auf Anfrage bewertet werden. |
| Hinweise | <ul style="list-style-type: none"> • Weitere Farben auf Anfrage • Bemessungsstrom bezogen auf Bemessungsquerschnitt und min. Polzahl • Reihenabstand siehe Lochbilder • Zeichnungsangabe P = Raster • Bemessungsdaten sind bezogen auf das jeweilige Bauteil. Luft- und Kriechstrecken zu anderen Bauteilen sind entsprechend der jeweils relevanten Anwendungsnormen zu gestalten. • Langzeitlagerung des Produkts mit einer durchschnittlichen Temperatur von 50 °C und einer durchschnittlichen Luftfeuchtigkeit von 70%, 36 Monate |

Zulassungen

Zulassungen



| | |
|-----------------------|---------|
| ROHS | Konform |
| UL File Number Search | E60693 |

Downloads

| | |
|---|---|
| Zulassung / Zertifikat / Konformitätsdokument | Declaration of the Manufacturer |
| Engineering-Daten | STEP |
| Engineering-Daten | EPLAN, WSCAD |

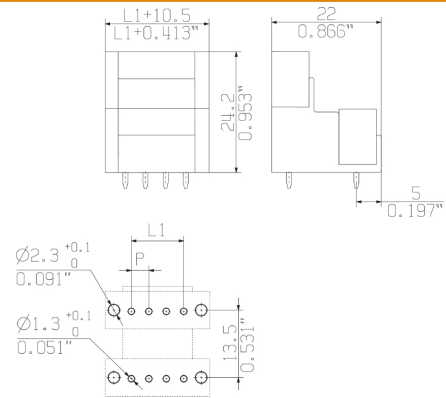
SLD 3.50 V/24/180F 3.2 SN OR BX

Weidmüller Interface GmbH & Co. KG
Klingenbergstraße 26
D-32758 Detmold
Germany

www.weidmueller.com

Zeichnungen

Maßbild



Empfohlene Wellen-Lötprofile

Weidmüller Interface GmbH & Co. KG
 Klängenbergstraße 16
 D-32758 Detmold
 Germany
 Fon: +49 5231 14-0
 Fax: +49 5231 14-292083
 www.weidmueller.com

Einzelwelle:



Doppelwelle:



Wellen-Lötprofile

Bedrahtete Anschlüsselemente sind in Anlehnung an die Norm DIN EN 61760-1 zu verarbeiten. Anbei zwei Empfehlungen für praxisbezogene Wellenlötprofile, mit denen Leiterplattenanschlussklemmen und Steckverbinder von Weidmüller qualifiziert sind.

Bei der Wahl eines passenden Profils für Ihre Anwendung sind unter anderem folgende Faktoren zu beachten:

- Stärke der Leiterplatte
- Cu-Anteile in den Lagen
- Ein-/Beidseitige Bestückung
- Produktspektrum
- Aufheiz- und Abkühlrate

Die Einzel- und Doppelwelle zeigt jeweils den empfohlenen Verarbeitungsbereich inkl. der maximalen Löttemperatur von 260°C. In der Praxis liegt die maximale Löttemperatur sehr häufig weit unter dem o.g. Maximalprofil.