

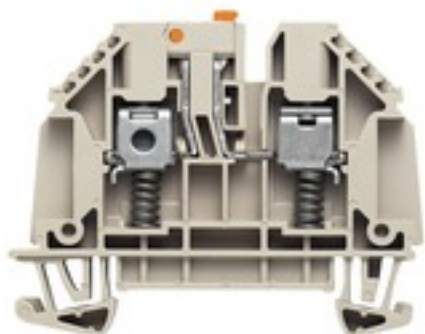
WTR 4 SL**Weidmüller Interface GmbH & Co. KG**

Klingenbergstraße 26

D-32758 Detmold

Germany

www.weidmueller.com

Zdjęcie produktu**Klippon® Connect z technologią kabłąka zaciskowego**

Wysoka niezawodność i wielorakość konstrukcji zacisków z kabłąkiem zaciskowym ułatwiają planowanie i optymalizację bezpieczeństwa operacji. Klippon® Connect to prawidłowa odpowiedź na szeroki zakres różnych wymagań.

Ogólne dane zamówieniowe

Wykonanie	Seria W, Złączka rozłączająca, Przekrój pomiarowy: 4 mm ² , złącze śrubowe
Nr zam.	7910270000
Typ	WTR 4 SL
GTIN (EAN)	4008 190576530
Ilość	50 Szt.

WTR 4 SL

Weidmüller Interface GmbH & Co. KG

Klingenbergstraße 26

D-32758 Detmold

Germany

www.weidmueller.com

Dane techniczne

Wymiary i ciężary

Głębokość	46,5 mm	Głębokość (cale)	1,831 inch
Głębokość wraz z szyną DIN	48,6 mm	Masa netto	14,32 g
Szerokość	6,1 mm	Szerokość (cale)	0,24 inch
Wysokość	61,5 mm	Wysokość (cale)	2,421 inch

Temperatury

Temperatura magazynowania	-25 °C...55 °C	długotrwała temperatura użytkowa, min.	-50 °C
długotrwała temperatura użytkowa, maks.	120 °C		

2 zaciskane przewody (H05V/H07V) o jednakowym przekroju (przyłącze pomiarowe)

Przekrój przyłącza przewodu, drobny drut z końcówką tulejkową DIN 46228/1, 2 zaciskane przewody, max.	1,5 mm ²	Przekrój przyłącza przewodu, drobny drut z końcówką tulejkową DIN 46228/1, 2 zaciskane przewody, min.	0,5 mm ²
Przekrój przyłącza przewodu, drobny drut, 2 zaciskane przewody, max.	1,5 mm ²	Przekrój przyłącza przewodu, drobny drut, 2 zaciskane przewody, min.	0,5 mm ²

Informacje ogólne

Normy	IEC 60947-7-1	Szyna	TS 35
przekrój przyłącza przewodu AWG, min.	AWG 26	przekrój przyłączeniowy przewodu AWG, maks.	AWG 10

dalsze dane techniczne

liczba identycznych złączy	1	otwarte strony	z prawej strony
rodzaj montażu	wciskany	wersja przetestowana pod kątem eksplozji	Nie

dane tworzywa

tworzywo	Wemid	Barwny	Ciemnobeżowy
Klasa palności wg UL 94	V-0		

dane znamionowe

Moc stratna zgodnie z wymaganiami IEC 60947-7-x	1,02 W	Przekrój pomiarowy	4 mm ²
Napięcie znamionowe	630	Prąd znamionowy	32 A
prąd przy maks. przewodzie	32 A	Normy	IEC 60947-7-1
Rezystancja objętościowa wg IEC 60947-7-x	1 mΩ	Znamionowe napięcie udarowe	6 kV
Stopień zanieczyszczenia	2		

dane znamionowe wg CSA

Maks. przekrój przewodu (CSA)	10 AWG	Min. przekrój przewodu (CSA)	22 AWG
Napięcie rozm. D (CSA)	300 V	Nr certyfikatu (CSA)	200039-1057876
Prąd Gr D (CSA)	10 A		

WTR 4 SL

Weidmüller Interface GmbH & Co. KG

Klingenbergstraße 26

D-32758 Detmold

Germany

www.weidmueller.com

Dane techniczne

dane znamionowe wg UL

Napięcie rozm. C (UR)	300 V	Nr certyfikatu (UR)	E60693
Prąd Gr C (UR)	22 A	UL_Leiter_max_Print	10 AWG
UL_Leiter_min_Print	22 AWG	UL_Spannung_Print	300 V
UL_Strom_Print	22 A	Wielkość przewodu Factory wiring max (UR)	10 AWG
Wielkość przewodu Factory wiring min (UR)	22 AWG	Wielkość przewodu Field wiring max (UR)	10 AWG
Wielkość przewodu Field wiring min (UR)	22 AWG		

parametry systemu

Wykonanie	Złącze śrubowe, element odłączający, z zaciskiem sprężynowym, do poprzecznych złącz wtykowych, wolne z jednej strony	niezbędna płyta zamykająca	Tak
Liczba potencjałów	1	liczba poziomów	1
liczba zacisków na poziomie	2	Liczba potencjałów w rzędzie	1
poziomy wewnętrznie zmostkowane	Nie	Przyłącze PE	Nie
Szyna	TS 35	Funkcja N	Nie
Funkcja PE	Nie	Funkcja PEN	Nie

przewody zaciskane (złącze wymiarowane)

Długość odizolowania	13 mm	Maks. przekrój przyłącza, przewód wielodrutowy, maks.	6 mm ²
Maks. przekrój przyłącza, przewód wielodrutowy, min.	1,5 mm ²	Moment obrotowy dociągający, maks.	0,6 Nm
Moment obrotowy dociągający, min.	0,5 Nm	Przekrój przyłącza przewodu, cienki przewód wielodrutowy z tulejkami kablowymi DIN 46228/1, maks.	4 mm ²
Przekrój przyłącza przewodu, cienki przewód wielodrutowy z tulejkami kablowymi DIN 46228/1, min.	0,5 mm ²	Przekrój przyłącza przewodu, z cienkiego drutu, maks.	4 mm ²
Przekrój przyłącza przewodów, przewód jednodrutowy, maks.	6 mm ²	Przekrój przyłącza przewodów, przewód jednodrutowy, min.	0,5 mm ²
Rodzaj przyłącza	złącze śrubowe	Wielkość ostrza	0,6 x 3,5 mm
Zakres zaciskania, maks.	6 mm ²	Zakres zaciskania, min.	0,22 mm ²
kierunek podłączenia	z boku	liczba przyłączy	2
przekrój przyłącza przewodu AWG, min.	AWG 26	przekrój przyłączeniowy przewodu AWG, maks.	AWG 10
sprawdzian trzpieniowy wg 60 947-1	A4	stopień momentu obrotowego z wkrętakiem elektrycznym Typ DMS	2
śruba dociskowa	M 3		

Klasyfikacje

ETIM 6.0	EC000902	ETIM 7.0	EC000902
ECLASS 9.0	27-14-11-26	ECLASS 9.1	27-14-11-26
ECLASS 10.0	27-14-11-26	ECLASS 11.0	27-14-11-26

WTR 4 SL

Weidmüller Interface GmbH & Co. KG

Klingenbergstraße 26

D-32758 Detmold

Germany

www.weidmueller.com

Dane techniczne

Dopuszczenia

Dopuszczenia



ROHS	Zgodny
UL File Number Search	E60693

Pobieranie

Dopuszczenie/Certyfikat/Deklaracja zgodności	CB Test Certificate CB Certificate EAC certificate Declaration of Conformity Declaration of Conformity
Dane projektowe	STEP
Dane projektowe	EPLAN, WSCAD, Zuken E3.S
Dokumentacja użytkownika	StorageConditionsTerminalBlocks

WTR 4 SL

Weidmüller Interface GmbH & Co. KG
Klingenbergstraße 26
D-32758 Detmold
Germany

www.weidmueller.com

Rysunki

