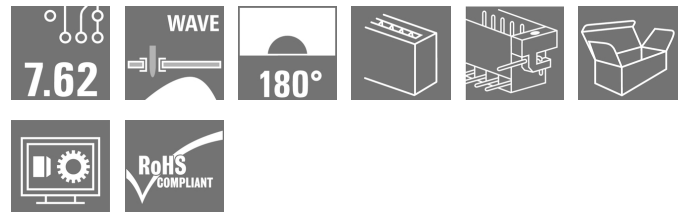


BLL 7.62HP/04/180LF 3.2SN BK BX

Weidmüller Interface GmbH & Co. KG
 Klingenbergstraße 26
 D-32758 Detmold
 Germany

www.weidmueller.com

Produktbild



180°-Buchsenleiste für die Leiterplatte im Raster 7.62. Erfüllt die Anforderung der IEC 61800-5-1 und ermöglicht die UL Zulassung gemäß UL840 600 V. Ideale fingersichere Lösung für den Leistungs-ausgang und Zwischenkreisanwendungen. Das Steckgesicht gewährleistet gemäß IEC61800-5-1 eine Fingersicherheit von >3 mm. Varianten: ohne Flansch, mit Schraubflansch oder mit Lötflansch.

Allgemeine Bestelldaten

Ausführung	Leiterplattensteckverbinder, Buchsenleiste, Lötflansch, THT-Lötanschluss, 7.62 mm, Polzahl: 4, 180°, Lötstiftlänge (l): 3.2 mm, verzinkt, schwarz, Box
Best.-Nr.	1134110000
Typ	BLL 7.62HP/04/180LF 3.2SN BK BX
GTIN (EAN)	4032248914067
VPE	42 Stück
Produkt-Kennzahlen	IEC: 630 V / 24 A UL: 300 V / 20 A
Verpackung	Box

Erstellungs-Datum 31. März 2021 17:01:03 MESZ

BLL 7.62HP/04/180LF 3.2SN BK BX

Weidmüller Interface GmbH & Co. KG

Klingenbergstraße 26

D-32758 Detmold

Germany

www.weidmueller.com

Technische Daten

Abmessungen und Gewichte

Nettogewicht 7,5 g

Systemkennwerte

Produktfamilie	OMNIMATE Power - Serie BL/SL 7.62HP	Anschlussart	Platinenanschluss
Raster in mm (P)	7,62 mm	Raster in Zoll (P)	0,3 inch
Polzahl	4	L1 in mm	22,86 mm
L1 in Zoll	0,9 inch	Anzahl Reihen	1
Polreihenzahl	1	Berührungsschutz nach DIN VDE 57 106	fingersicher
Berührungsschutz nach DIN VDE 0470	IP 20	Kodierbar	Ja
Steckkraft/Pol, max.	10 N	Ziehkraft/Pol, max.	7 N

Werkstoffdaten

Isolierstoff	PA GF	Farbe	schwarz
Farbtabelle (ähnlich)	RAL 9011	Isolierstoffgruppe	IIIa
Kriechstromfestigkeit (CTI)	≥ 200	Brennbarkeitsklasse nach UL 94	V-0
Kontaktmaterial	Cu-Leg	Kontaktoberfläche	verzinkt
Schichtaufbau - Lötanschluss	2...3 µm Ni / 2...4 µm Sn matt	Schichtaufbau - Steckkontakt	4...8 µm Sn feuerverzinkt
Lagertemperatur, min.	-40 °C	Lagertemperatur, max.	70 °C
Betriebstemperatur, min.	-50 °C	Betriebstemperatur, max.	100 °C
Temperaturbereich Montage, min.	-25 °C	Temperaturbereich Montage, max.	100 °C

Bemessungsdaten nach IEC

geprüft nach Norm	IEC 60664-1, IEC 61984	Bemessungsstrom, min. Polzahl (Tu=20°C)	24 A
Bemessungsstrom, max. Polzahl (Tu=20°C)	24 A	Bemessungsstrom, min. Polzahl (Tu=40°C)	24 A
Bemessungsstrom, max. Polzahl (Tu=40°C)	21 A	Bemessungsspannung bei Überspannungsk./Verschmutzungsgrad II/2	630 V
Bemessungsspannung bei Überspannungsk./Verschmutzungsgrad III/2	630 V	Bemessungsspannung bei Überspannungsk./Verschmutzungsgrad III/3	400 V
Bemessungsstoßspannung bei Überspannungsk./Verschmutzungsgrad II/2	4 kV	Bemessungsstoßspannung bei Überspannungsk./Verschmutzungsgrad III/2	6 kV
Bemessungsstoßspannung bei Überspannungsk./Verschmutzungsgrad III/3	6 kV	Kurzzeitstromfestigkeit	3 x 1s mit 180 A

Nennwerten nach CSA

Nennspannung (Use group B / CSA)	300 V	Nennspannung (Use group C / CSA)	150 V
Nennspannung (Use group D / CSA)	300 V	Nennstrom (Use group B / CSA)	20 A
Nennstrom (Use group C / CSA)	20 A	Nennstrom (Use group D / CSA)	10 A


BLL 7.62HP/04/180LF 3.2SN BK BX

Weidmüller Interface GmbH & Co. KG
 Klingenbergstraße 26
 D-32758 Detmold
 Germany

www.weidmueller.com

Technische Daten

Nenndaten nach UL 1059

Institut (cURus)		Zertifikat-Nr. (cURus)	E60693
Nennspannung (Use group B / UL 1059)	300 V	Nennspannung (Use group C / UL 1059]	100 V
Nennspannung (Use group D / UL 1059)	300 V	Nennstrom (Use group B / UL 1059)	20 A
Nennstrom (Use group C / UL 1059)	20 A	Nennstrom (Use group D / UL 1059)	10 A
Hinweis zu den Zulassungswerten	Angaben sind Maximalwerte, Details siehe Zulassungs-Zertifikat.	Kriechstrecke, min.	7,8 mm
Luftstrecke, min.	7,2 mm		

Verpackungen

Verpackung	Box	VPE Länge	30 mm
VPE Breite	135 mm	VPE Höhe	350 mm

Klassifikationen

ETIM 6.0	EC002637	ETIM 7.0	EC002637
ECLASS 9.0	27-44-04-02	ECLASS 9.1	27-44-04-02
ECLASS 10.0	27-44-04-02	ECLASS 11.0	27-46-02-01

Wichtiger Hinweis

IPC-Konformität	Konformität: Die Produkte werden nach international anerkannten Standards und Normen entwickelt, gefertigt und ausgeliefert und entsprechen den zugesicherten Eigenschaften im Datenblatt bzw. erfüllen dekorative Eigenschaften in Anlehnung der IPC-A-610 „Class2“. Darüber hinaus gehende Ansprüche an die Produkte können auf Anfrage bewertet werden.
Hinweise	<ul style="list-style-type: none"> • Weitere Farben auf Anfrage • Vergoldete Kontaktflächen auf Anfrage • Reihenabstand siehe Lochbilder • Bemessungsstrom bezogen auf Bemessungsquerschnitt und min. Polzahl • Zeichnungsangabe P = Raster • Bemessungsdaten sind bezogen auf das jeweilige Bauteil. Luft- und Kriechstrecken zu anderen Bauteilen sind entsprechend der jeweils relevanten Anwendungsnormen zu gestalten. • Langzeitlagerung des Produkts mit einer durchschnittlichen Temperatur von 50 °C und einer durchschnittlichen Luftfeuchtigkeit von 70%, 36 Monate

BLL 7.62HP/04/180LF 3.2SN BK BX

Weidmüller Interface GmbH & Co. KG
Klingenbergstraße 26
D-32758 Detmold
Germany

www.weidmueller.com

Technische Daten

Zulassungen

Zulassungen



ROHS	Konform
UL File Number Search	E60693

Downloads

Zulassung / Zertifikat / Konformitätsdokument	Declaration of the Manufacturer
Engineering-Daten	STEP
Engineering-Daten	EPLAN, WSCAD

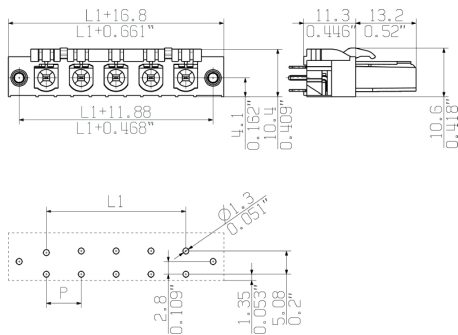
BLL 7.62HP/04/180LF 3.2SN BK BX

Weidmüller Interface GmbH & Co. KG
 Klingenbergstraße 26
 D-32758 Detmold
 Germany

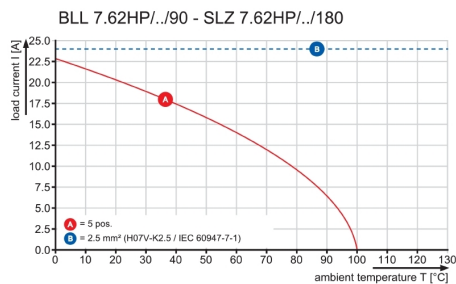
www.weidmueller.com

Zeichnungen

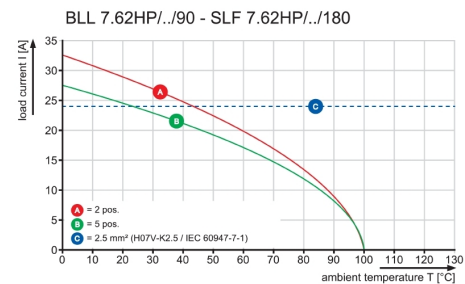
Maßbild



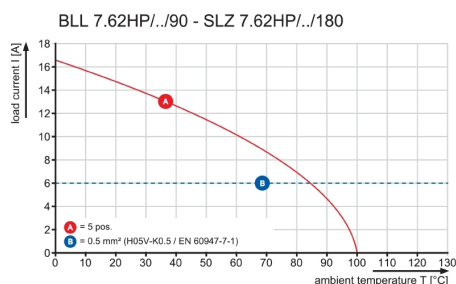
Diagramm



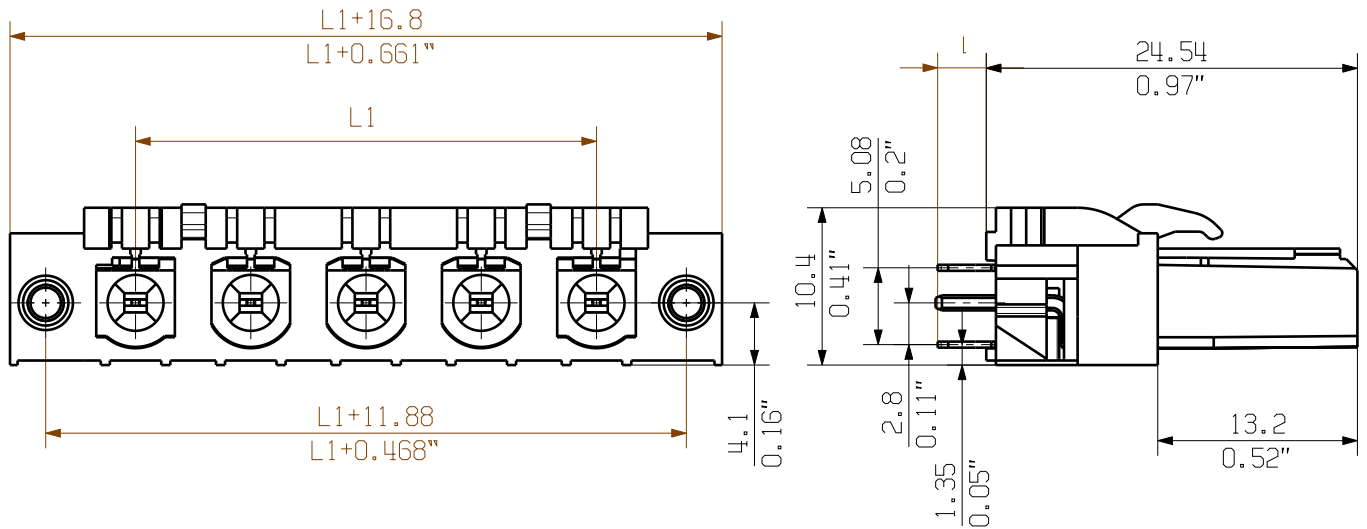
Diagramm



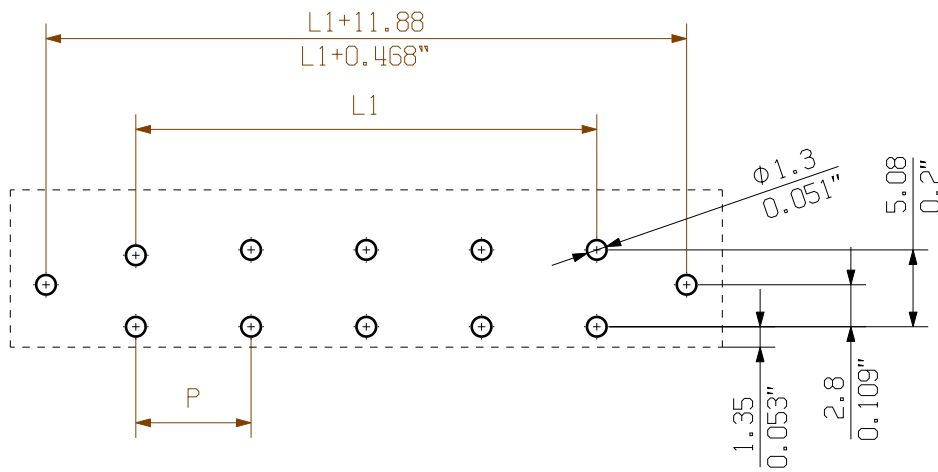
Diagramm



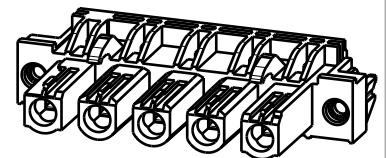
SHOWN: BLL7.62HP/05/180LF 3.2 SN



HOLE PATTERN



M 1:1



KUNDENZEICHNUNG
CUSTOMER DRAWING

For the mounting of PCBs, it should be noted that the rated data relates only to the PCB components alone.
The necessary creepage and clearance paths must be observed in connection with the respective applicant in accordance to IEC 664 / VDE 0110.
The current-carrying capacity and pitch tolerance is to be determined according to DIN IEC 326 part 3 very fine.

Weidmüller PCB components are tested to the DIN EN 61984 standard, and are valid for its field of application. Provided that the components are used to the intended purpose, all requirements with respect to the occurring of electrical, mechanical, thermic and corrosive stress will be satisfied.

3,2
4,5
pin length l

12	83,82	3,30
11	76,20	3,00
10	68,58	2,70
9	60,96	2,40
8	53,34	2,10
7	45,72	1,80
6	38,10	1,50
5	30,48	1,20
4	22,86	0,90
3	15,24	0,60
2	7,62	0,30
n	L1 (mm)	L1 (inch)

The reproduction, distribution and utilization of this document as well as the communication of its contents without explicit authorization is prohibited. Offenders will be held liable for the payment of damages. Weidmüller exclusively reserves the right to file for patents, utility models or designs.

© Weidmüller Interface GmbH & Co. KG

	DIN ISO 2768-m	94360/4 11.05.17 HELIS_MA 00		Cat.no.: .	3 50817 05
	Modification	Date		Name	
	Drawn	21.09.2009	HECKERT_M	Sheet 03 of 03 sheets	BLL 7.62HP/.../180... BUCHSENLEISTE SOCKET BLOCK
Scale: 2:1	Responsible		KRUG_M	Product file: BLL7.62HP	
Supersedes: .	Checked	08.06.2018	HELIS_MA		
	Approved		LANG_T		

Empfohlene Wellen-Lötprofile

Weidmüller Interface GmbH & Co. KG

Klingenbergstraße 16

D-32758 Detmold

Germany

Fon: +49 5231 14-0

Fax: +49 5231 14-292083

www.weidmueller.com

Einzelwelle:



Doppelwelle:



Wellen-Lötprofile

Bedrahtete Anschlüsselemente sind in Anlehnung an die Norm DIN EN 61760-1 zu verarbeiten. Anbei zwei Empfehlungen für praxisbezogene Wellenlötprofile, mit denen Leiterplattenanschlussklemmen und Steckverbinder von Weidmüller qualifiziert sind.

Bei der Wahl eines passenden Profils für Ihre Anwendung sind unter anderem folgende Faktoren zu beachten:

- Stärke der Leiterplatte
- Cu-Anteile in den Lagen
- Ein-/Beidseitige Bestückung
- Produktspektrum
- Aufheiz- und Abkühlrate

Die Einzel- und Doppelwelle zeigt jeweils den empfohlenen Verarbeitungsbereich inkl. der maximalen Löttemperatur von 260°C. In der Praxis liegt die maximale Löttemperatur sehr häufig weit unter dem o.g. Maximalprofil.