

KLIPPON K1 EX RAL7001

Weidmüller Interface GmbH & Co. KG
 Klingenbergstraße 26
 D-32758 Detmold
 Germany

www.weidmueller.com

Подобно иллюстрации

Алюминиевые корпуса Klippon® К подходят для чрезвычайно широкого ряда различных областей применения. Внутри корпусов могут быть установлены разнообразные компоненты, для которых, в частности, будет обеспечена высокая температурная стойкость, превосходный класс защиты IP и надежная ударостойкость.

Вне зависимости от вида системы, планируемой заказчиком, компания Weidmüller готова предоставить широкий ряд алюминиевых корпусов, в точности соответствующих его требованиям.

Klippon® К предназначены для применения в опасных зонах и доступны по запросу.

Наш широкий ассортимент изделий характеризуется следующими преимуществами.

- Предлагается два вида обработки поверхности: натуральная и с порошковым покрытием (RAL 7001).
- Литое уплотнение из хлоропрена в стандартном исполнении (опционально предлагается литое уплотнение из силикона).
- Стандартизированная система закрытия с винтами с головкой со звездообразным шлицом для 19 типоразмеров корпусов.
- Монтажные отверстия за пределами области расположения прокладки.
- Высокие классы защиты: IP66, IP67 и IP68 по стандарту DIN EN 60529.
- Ударостойкость до 7 (10) джоулей.

- Корпуса сертифицированы по стандартам ATEX, IECEx, EAC, cULus, Российский морской регистр и DNV GL, а также по стандарту для пустых корпусов.
- Пригодность для использования в железнодорожных системах по стандарту EN 45545-2:2013.
- Сплав устойчив к воздействию соленой воды.
- Стандартизированные корпуса распределителей с резьбовыми отверстиями и различными конфигурациями клемм.

Основные данные для заказа

Исполнение	Klippon K (корпус из алюминия, пустой), Пустой корпус, Алюминиевый корпус, Высота: 70 мм, Ширина: 70 мм, Глубина: 45 мм, Материал: Алюминий AlSi12, Порошковое покрытие, серебристо-серый
Номер для заказа	1329630000
Тип	KLIPPON K1 EX RAL7001
GTIN (EAN)	4050118133820
Кол.	1 шт.

KLIPPON K1 EX RAL7001**Weidmüller Interface GmbH & Co. KG**

Klingenbergstraße 26

D-32758 Detmold

Germany

www.weidmueller.com

Технические данные**Размеры и массы**

Высота	70 мм	Высота (в дюймах)	2,756 inch
Глубина	45 мм	Глубина (дюймов)	1,772 inch
Масса нетто	299 g	Размеры крепежа, высота	42 мм
Размеры крепежа, ширина	58 мм	Ширина	70 мм
Ширина (в дюймах)	2,756 inch		

Экологическое соответствие изделия

REACH SVHC Lead 7439-92-1

Кабельные вводы, левосторонние

M12	1	M16	1
-----	---	-----	---

Кабельный ввод справа

M12	1	M16	1
-----	---	-----	---

Монтаж вертикальный

WDU 2,5 / ZDU 2,5 / IDU 2,5	1x1*	WDU 4 / ZDU 4	1x1*
-----------------------------	------	---------------	------

Монтаж горизонтальный

WDU 2,5 / ZDU 2,5 / IDU 2,5	1x5	WDU 4 / ZDU 4	1x1*
-----------------------------	-----	---------------	------

Номер сертификата корпуса

Номер декларации о соответствии (декларация о соответствии LVD)	DE_PS2410_160412_001ISS01	Номер сертификата (EAC)	RUC-DE.08.B.01328
Номер сертификата пустого корпуса (ATEX)	IBExU12ATEX1144 U	Номер сертификата пустого корпуса (IECEX)	IECEX IBE 13.0001U
Номер сертификата соединительной коробки (ATEX)	IBExU12ATEX1145 X	Номер сертификата соединительной коробки (EAC)	C-DE.HB07.B.00089/20 Ex Terminal Box
Номер сертификата соединительной коробки (IECEX)	IECEX IBE 13.0002X	Номер сертификата соответствия (сертификат соответствия)	DE PS2410 160308 001ISS01
Номер сертификата, пустой корпус (EAC)	C-DE.HB07.B.00089/20	Сертификат № (ATEX)	IBEXU12ATEX1144U
Сертификат № (IECEX)	IECEXIBE13.0001U	Сертификат № (MARITREG)	19.00108.272
Условия утверждения	DNV, GL, RMRS, ATEX, EAC, IECEX, UL AEx Class Div., CCC		

KLIPPON K1 EX RAL7001

Weidmüller Interface GmbH & Co. KG

Klingenbergstraße 26

D-32758 Detmold

Germany

www.weidmueller.com

Технические данные

Общие данные

Вид защиты	IP66, IP67	Галогены	Да
Крепление корпуса	Отверстия 4 мм	Крышка	Да
Материал	Алюминий AlSi12	Момент затяжки для винтов крышки	2,5 Nm
Монтажное крепление	Резьбовые отверстия M4	Нормы	IEC 60079-0, IEC 60079-7, IEC 60079-31
Отверстие для доступа, высота	63 мм	Отверстие для доступа, ширина	63 мм
Поверхность	Порошковое покрытие	Прикрепление крышки	Винты M4 Torx со шлицем, нержавеющая сталь
Применение	Взрывоопасные области, Перерабатывающая промышленность, Транспорт, Производство упаковки, Караблестроение, Инженерные системы, Портовые здания	Рабочая температура, макс.	135 °C
Рабочая температура, мин.	-60 °C	Толщина материала	3,5 мм
Толщина материала - корпус	3,5 мм	Толщина материала - крышка	3 мм
Ударопрочность	7.00 Дж	Уплотняющий материал	Силикон
Фланцевая пластина	Нет		

Резьбовое соединение сверху / внизу

M12	2	M16	2
M20	1		

Классификации

ETIM 6.0	EC002503	ETIM 7.0	EC002503
ECLASS 9.0	27-18-05-02	ECLASS 9.1	27-18-05-02
ECLASS 10.0	27-18-05-02	ECLASS 11.0	27-18-05-02

Сертификаты

Сертификаты



Загрузки

Одобрение / сертификат / документ о соответствии [C-DE.HB07.B.00089-Empty Enclosures and Ex. Terminal Box CCC 2020322303000040 Klippon K Assembly Enclosure](#)

[RUC-DE.BE02.B.00173](#)

[IBEXU12ATEX1145X](#)

[IECEXIBE13.0001U](#)

[IECEXIBE13.0002X](#)

[TAE00002SM](#)

[19.00108.272](#)

[IBEXU12ATEX1144U](#)

[DoM Klippon K salt water resistance](#)

[DoM Klippon K EN 45545-2 2013 Railway](#)

Технические данные [STEP](#)

Тендерные спецификации [Klippon K1 Ex RAL7001_1329630000_DE](#)

[Klippon K1 Ex RAL7001_1329630000_EN](#)

Дата создания 7 апреля 2021 г. 14:53:35 CEST

Статус каталога 12.03.2021 / Право на внесение технических изменений сохранено.

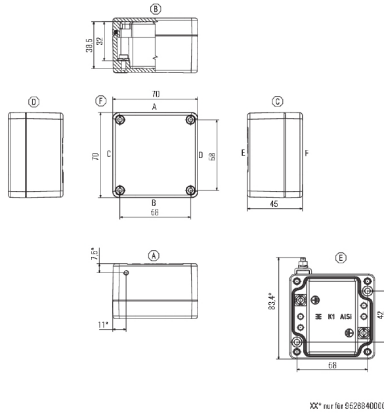
KLIPPON K1 EX RAL7001

Weidmüller Interface GmbH & Co. KG
 Klingenbergstraße 26
 D-32758 Detmold
 Germany

www.weidmueller.com

Изображения

Габаритный чертеж



XX* ref. list 6128940000