

KLIPPON K1 EX RAL7001

Weidmüller Interface GmbH & Co. KG
 Klingenbergstraße 26
 D-32758 Detmold
 Germany

www.weidmueller.com

Abbildung ähnlich



Die Klippon® K Gehäuse aus Aluminium eignen sich für den Einsatz in den verschiedensten Bereichen. In die Gehäuse können die unterschiedlichsten Komponenten eingebaut werden, die insbesondere von der hohen Temperaturbeständigkeit, dem ausgezeichneten IP-Schutz sowie der guten Schlagfestigkeit der Gehäuse profitieren. Ganz gleich welche Applikation der Kunde auch plant, Weidmüller liefert zahlreiche Aluminiumgehäuse, die exakt den Anforderungen des Kunden entsprechen.

Klippon® K Gehäuse für den explosionsgefährdeten Bereich sind auf Anfrage erhältlich.

Unser umfangreiches Programm bietet u.a. die folgenden Vorteile:

- Erhältlich in 2 Oberflächen: natur und pulverbeschichtet (RAL 7001)
 - Standardmäßig mit Chloroprenformdichtung (Silikonformdichtung optional erhältlich)
 - Standardisiertes Verschlussystem mit einheitlichem Torx-Schlitzschraubenkopf über 19 Gehäusegrößen
 - Montagebohrungen außerhalb des Dichtungsbereichs
 - Hohe IP Schutzklassen von IP66, IP67 und IP68 nach DIN EN 60529
 - Schlagfestigkeit bis zu 7 (10) Joule
 - Neben der Leergehäusenorm sind die Gehäuse nach zahlreichen Zulassungen zertifiziert: ATEX, IECEx, EAC, cULus, Russian Maritime Register und DNV GL.
 - Geeignet für Bahnanwendungen gemäß EN 45545-2:2013
- Salzwasserbeständige Legierung
 - Standardisierte Verteilergehäuse mit Gewindebohrungen und verschiedenen Klemmenkonfigurationen

Allgemeine Bestelldaten

Ausführung	Klippon K (Aluminium-Leergehäuse), Leergehäuse, Aluminiumgehäuse, Höhe: 70 mm, Breite: 70 mm, Tiefe: 45 mm, Werkstoff: Aluminium AlSi12, Pulverbeschichtet, silbergrau
Best.-Nr.	1329630000
Typ	KLIPPON K1 EX RAL7001
GTIN (EAN)	4050118133820
VPE	1 Stück

KLIPPON K1 EX RAL7001

Weidmüller Interface GmbH & Co. KG
 Klingenbergstraße 26
 D-32758 Detmold
 Germany

www.weidmueller.com

Technische Daten

Abmessungen und Gewichte

Befestigungsmaß Breite	58 mm	Befestigungsmaß Höhe	42 mm
Breite	70 mm	Breite (inch)	2,756 inch
Höhe	70 mm	Höhe (inch)	2,756 inch
Nettogewicht	299 g	Tiefe	45 mm
Tiefe (inch)	1,772 inch		

Umweltanforderungen

REACH SVHC	Lead 7439-92-1
------------	----------------

Allgemeine Angaben

Betriebstemperatur, max.	135 °C	Betriebstemperatur, min.	-60 °C
Deckel		Deckelbefestigung	M4 Torxedelstahlschrauben mit Schlitz
	Ja	Drehmoment Deckelschrauben	2,5 Nm
Dichtungsmaterial	Silikon	Einsatzgebiete	Explosionsgefährdete Bereiche, Prozessindustrie, Transportwesen, Verpackungsindustrie, Schiffbau, Maschinenbau, Hafenanlagen
Einbaubefestigung			
	Gewindelöcher M4	Gehäusebefestigung	Löcher 4 mm
Flanschplatte	Nein	Materialstärke	3,5 mm
Halogene	Ja	Materialstärke Gehäuse	3,5 mm
Materialstärke Deckel	3 mm	Oberfläche	Pulverbeschichtet
Normen	IEC 60079-0, IEC 60079-7, IEC 60079-31	Schutzart	IP66, IP67
Schlagfestigkeit	7.00 J	Zugangsöffnung Breite	63 mm
Werkstoff	Aluminium AlSi12		
Zugangsöffnung Höhe	63 mm		

Bestückung horizontal

WDU 2,5 / ZDU 2,5 / IDU 2,5	1x5	WDU 4 / ZDU 4	1x1*
-----------------------------	-----	---------------	------

Bestückung vertikal

WDU 2,5 / ZDU 2,5 / IDU 2,5	1x1*	WDU 4 / ZDU 4	1x1*
-----------------------------	------	---------------	------

Verschraubungen links

M12	1	M16	1
-----	---	-----	---

Verschraubungen oben / unten

M12	2	M16	2
M20	1		

Verschraubungen rechts

M12	1	M16	1
-----	---	-----	---

KLIPPON K1 EX RAL7001

Weidmüller Interface GmbH & Co. KG
 Klingenbergstraße 26
 D-32758 Detmold
 Germany

www.weidmueller.com

Technische Daten

Zertifikatsnummern Gehäuse

Konformitätsbescheinigung Nr. (AoC)	DE PS2410 160308 001ISS01	Konformitätserklärung Nr. (DoC LVD)	DE_PS2410_160412_001ISS01
Zertifikat-Nr. (ATEX)	IBEXU12ATEX1144U	Zertifikat-Nr. (EAC)	RUC-DE.08.B.01328
Zertifikat-Nr. (IECEX)	IECEXIBE13.0001U	Zertifikat-Nr. (MARITREG)	19.00108.272
Zertifikat-Nr. Klemmenkasten (ATEX)	IBEXU12ATEX1145 X	Zertifikat-Nr. Klemmenkasten (EAC)	C-DE.HB07.B.00089/20 Ex Terminal Box
Zertifikat-Nr. Klemmenkasten (IECEX)	IECEX IBE 13.0002X	Zertifikat-Nr. Leergehäuse (ATEX)	IBEXU12ATEX1144 U
Zertifikat-Nr. Leergehäuse (EAC)	C-DE.HB07.B.00089/20	Zertifikat-Nr. Leergehäuse (IECEX)	IECEX IBE 13.0001U
Zulassungsumgebung	DNV, GL, RMRS, ATEX, EAC, IECEX, UL AEx Class Div., CCC		

Klassifikationen

ETIM 6.0	EC002503	ETIM 7.0	EC002503
ECLASS 9.0	27-18-05-02	ECLASS 9.1	27-18-05-02
ECLASS 10.0	27-18-05-02	ECLASS 11.0	27-18-05-02

Zulassungen

Zulassungen



Downloads

Zulassung / Zertifikat / Konformitätsdokument	C-DE.HB07.B.00089-Empty Enclosures and Ex. Terminal Box CCC 2020322303000040 Klippon K Assembly Enclosure RUC-DE.BE02.B.00173 IBEXU12ATEX1145X IECEXIBE13.0001U IECEXIBE13.0002X TAE00002SM 19.00108.272 IBEXU12ATEX1144U DoM Klippon K salt water resistance DoM Klippon K EN 45545-2 2013 Railway
Engineering-Daten	STEP
Ausschreibungstext	Klippon K1 Ex RAL7001_1329630000_DE Klippon K1 Ex RAL7001_1329630000_EN

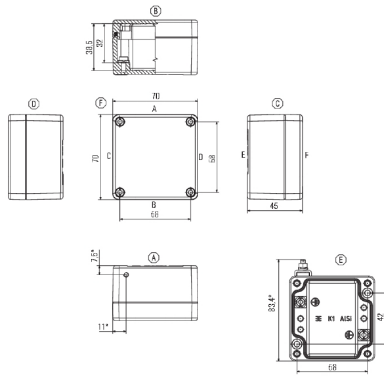
KLIPPON K1 EX RAL7001

Weidmüller Interface GmbH & Co. KG
Klingenbergstraße 26
D-32758 Detmold
Germany

Zeichnungen

www.weidmueller.com

Maßzeichnung



XX" nur für 6E28940000