

**LLFS 7.50/02/180V 5.0SN BK BX****Weidmüller Interface GmbH & Co. KG**

Klingenbergstraße 26

D-32758 Detmold

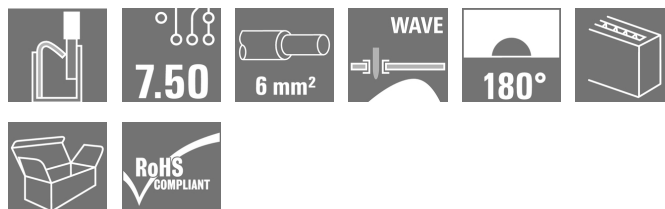
Germany

www.weidmueller.com

**Изображение изделия**

similar to illustration

**Надежное прямое соединение для высочайших требований по току и напряжению и для любых применений в секторе силовоточной электроники, например, в солнечных инверторах, преобразователях частоты, серворегуляторах и блоках питания.**

**Основные данные для заказа**

Исполнение	Клемма печатной платы, 7.50 мм, Количество полюсов: 2, 180°, Длина контактного штифта (l): 5 мм, луженые, черный, PUSH IN без исполнительного устройства, Диапазон зажима, макс. : 6 мм², Ящик
Номер для заказа	<a href="#">2491620000</a>
Тип	LLFS 7.50/02/180V 5.0SN BK BX
GTIN (EAN)	4050118607840
Кол.	100 Шт.
Продуктное отношение	IEC: 1000 V / 41 A / 0.5 - 6 mm² UL: 600 V / 37 A / AWG 24 - AWG 8

Упаковка: Ящик  
Дата создания 17 апреля 2021 г. 21:43:20 CEST

## LLFS 7.50/02/180V 5.0SN BK BX

Weidmüller Interface GmbH & Co. KG  
Klingenbergstraße 26  
D-32758 Detmold  
Germany

www.weidmueller.com

## Технические данные

## Размеры и массы

Высота	29,15 мм	Высота (в дюймах)	1,148 inch
Высота, мин.	24,15 мм	Глубина	18,5 мм
Глубина (дюймов)	0,728 inch	Масса нетто	7,36 g
Ширина	16,8 мм	Ширина (в дюймах)	0,661 inch

## Упаковка

Упаковка	Ящик	Длина VPE	205 мм
VPE с	207 мм	Высота VPE	42 мм

## Системные параметры

Серия изделия	OMNIMATE Power – серия LL	Метод проводного соединения	PUSH IN без исполнительного устройства
Монтаж на печатной плате	Соединение ТНТ под пайку	Направление вывода кабеля	180°
Шаг в мм (P)	7,5 мм	Шаг в дюймах (P)	0,295 inch
Количество полюсов	2	Количество полюсных рядов	1
Монтаж силами заказчика	Нет	Длина контактного штифта (l)	5 мм
Размеры выводов под пайку	d = 1,5 мм	Диаметр монтажного отверстия (D)	2 мм
Допуск на диаметр монтажного отверстия (D)	+ 0,1 мм	Количество контактных штырьков на полюс	1
Длина зачистки изоляции	12 мм	L1 в мм	7,5 мм
L1 в дюймах	0,295 inch	Защита от прикосновения согласно DIN VDE 0470	IP 20
Защита от прикосновения согласно DIN VDE 57 106	защита от доступа пальцем		

## Данные о материалах

Изоляционный материал	Wemid (PA)	Цветовой код	черный
Таблица цветов (аналогич.)	RAL 9011	Группа изоляционного материала	I
Прочность изоляции	$\geq 10^8 \Omega$	Класс пожаростойкости UL 94	V-0
Материал контакта	E-Cu	Поверхность контакта	луженые
Структура слоев соединения под пайку	4...10 $\mu$ Sn матовый	Температура хранения, мин.	-40 °C
Температура хранения, макс.	70 °C	Рабочая температура, мин.	-40 °C
Рабочая температура, макс.	120 °C		

## Провода, подходящие для подключения

Диапазон зажима, мин.	0,25 mm <sup>2</sup>
Диапазон зажима, макс.	6 mm <sup>2</sup>
Поперечное сечение подключаемого провода AWG, мин.	AWG 24
Поперечное сечение подключаемого провода AWG, макс.	AWG 8
Одножильный, мин. H05(07) V-U	0,5 mm <sup>2</sup>
Одножильный, макс. H05(07) V-U	6 mm <sup>2</sup>
Гибкий, мин. H05(07) V-K	0,5 mm <sup>2</sup>
Гибкий, макс. H05(07) V-K	6 mm <sup>2</sup>
С наконечником DIN 46 228/4, мин.	0,25 mm <sup>2</sup>
С наконечником DIN 46 228/4, макс.	6 mm <sup>2</sup>
с обжимной втулкой для фиксации концов проводов, DIN 46228 часть 1, мин.	0,25 mm <sup>2</sup>

Дата создания 17 апреля 2021 г. 21:43:20 CEST

Статус каталога 09.04.2021 / Право на внесение технических изменений сохранено.

**LLFS 7.50/02/180V 5.0SN BK BX**

**Weidmüller Interface GmbH & Co. KG**  
Klingenbergstraße 26  
D-32758 Detmold  
Germany

[www.weidmueller.com](http://www.weidmueller.com)

**Технические данные**

С кабельным наконечником согласно 6 mm<sup>2</sup>  
DIN 46 228/1, макс.

## LLFS 7.50/02/180V 5.0SN BK BX

Weidmüller Interface GmbH &amp; Co. KG

Klingenbergstraße 26

D-32758 Detmold

Germany

www.weidmuller.com

## Технические данные

Зажимаемый проводник	Сечение подсоединяемого провода	Тип	тонкожильный провод	
		номин.	0,5 mm <sup>2</sup>	
кабельный наконечник		Длина снятия изоляции	номин. 14 мм	
		Рекомендованная обжимная втулка для фиксации концов проводов	<a href="#">H0.5/18 OR</a>	
Сечение подсоединяемого провода	Сечение подсоединяемого провода	Тип	тонкожильный провод	
		номин.	1 mm <sup>2</sup>	
кабельный наконечник		Длина снятия изоляции	номин. 15 мм	
		Рекомендованная обжимная втулка для фиксации концов проводов	<a href="#">H1.0/18 GE</a>	
Сечение подсоединяемого провода	Сечение подсоединяемого провода	Тип	тонкожильный провод	
		номин.	1,5 mm <sup>2</sup>	
кабельный наконечник		Длина снятия изоляции	номин. 15 мм	
		Рекомендованная обжимная втулка для фиксации концов проводов	<a href="#">H1.5/18D SW</a>	
		Длина снятия изоляции	номин. 12 мм	
		Рекомендованная обжимная втулка для фиксации концов проводов	<a href="#">H1.5/12</a>	
Сечение подсоединяемого провода	Сечение подсоединяемого провода	Тип	тонкожильный провод	
		номин.	0,75 mm <sup>2</sup>	
кабельный наконечник		Длина снятия изоляции	номин. 14 мм	
		Рекомендованная обжимная втулка для фиксации концов проводов	<a href="#">H0.75/18 W</a>	
Сечение подсоединяемого провода	Сечение подсоединяемого провода	Тип	тонкожильный провод	
		номин.	2,5 mm <sup>2</sup>	
кабельный наконечник		Длина снятия изоляции	номин. 14 мм	
		Рекомендованная обжимная втулка для фиксации концов проводов	<a href="#">H2.5/19D BL</a>	
		Длина снятия изоляции	номин. 12 мм	
		Рекомендованная обжимная втулка для фиксации концов проводов	<a href="#">H2.5/12</a>	
Сечение подсоединяемого провода	Сечение подсоединяемого провода	Тип	тонкожильный провод	
		номин.	4 mm <sup>2</sup>	
кабельный наконечник		Длина снятия изоляции	номин. 12 мм	
		Рекомендованная обжимная втулка для фиксации концов проводов	<a href="#">H4.0/12</a>	
		Длина снятия изоляции	номин. 14 мм	
		Рекомендованная обжимная втулка для фиксации концов проводов	<a href="#">H4.0/20D GR</a>	
Дата создания 17 апреля 2021 г.	21:43:20 CEST	Сечение подсоединяемого провода	Тип	тонкожильный провод
Статус каталога 09.04.2021 / Право на внесение технических изменений	Сохранено		номин.	6 mm <sup>2</sup>
		кабельный наконечник	Длина снятия изоляции	номин. 14 мм

## LLFS 7.50/02/180V 5.0SN BK BX

Weidmüller Interface GmbH & Co. KG  
Klingenbergstraße 26  
D-32758 Detmold  
Germany

www.weidmuller.com

## Технические данные

Текст ссылки Длина кабельных наконечников подбирается в зависимости от типа продукта и номинального напряжения., Наружный диаметр пластиковой манжеты не должен превышать размер шага (P)


## Номинальные характеристики по IEC

пройдены испытания по стандарту	В соответствии с IEC 60947-7-1	Номинальный ток, мин. кол-во контактов (Tu = 20 °C)	41 A
Номинальный ток, макс. кол-во контактов (Tu = 20 °C)	32 A	Номинальный ток, мин. кол-во контактов (Tu = 40 °C)	38 A
Номинальный ток, макс. кол-во контактов (Tu = 40 °C)	28 A	Номинальное импульсное напряжение при категории помехозащищенности/ Категория загрязнения II/2	1 000 V
Номинальное импульсное напряжение при категории помехозащищенности/ Категория загрязнения III/2	1 000 V	Номинальное импульсное напряжение при категории помехозащищенности/ Категория загрязнения III/3	1 000 V
Номинальное импульсное напряжение при категории помехозащищенности/ Категория загрязнения II/2	8 kV	Номинальное импульсное напряжение при категории помехозащищенности/ Категория загрязнения III/2	8 kV
Номинальное импульсное напряжение при категории помехозащищенности/ Категория загрязнения III/3	8 kV		

## Номинальные характеристики по CSA

Номинальное напряжение (группа использования В/CSA)	600 V	Номинальное напряжение (группа использования С/CSA)	600 V
Номинальное напряжение (группа использования D/CSA)	600 V	Номинальный ток (группа использования В/CSA)	37 A
Номинальный ток (группа использования С/CSA)	37 A	Номинальный ток (группа использования D/CSA)	5 A

## Номинальные характеристики по UL 1059

Институт (cURus)		Сертификат № (cURus)	E60693
Номинальное напряжение (группа использования В/UL 1059)	600 V	Номинальное напряжение (группа использования С/UL 1059)	600 V
Номинальное напряжение (группа использования D/UL 1059)	600 V	Номинальный ток (группа использования В/UL 1059)	37 A
Номинальный ток (группа использования С/UL 1059)	37 A	Номинальный ток (группа использования D/UL 1059)	5 A
Поперечное сечение подключаемого провода AWG, мин.	AWG 24	Поперечное сечение подключаемого провода AWG, макс.	AWG 8
Ссылка на утвержденные значения	В технических характеристиках приведены максимальные значения, подробные сведения см. в сертификате об утверждении.		

## Классификации

ETIM 6.0	EC002643	ETIM 7.0	EC002643
ECLASS 9.0	27-44-04-01	ECLASS 9.1	27-44-04-01
ECLASS 10.0	27-44-04-01	ECLASS 11.0	27-46-01-01

Дата создания 17 апреля 2021 г. 21:43:20 CEST

Статус каталога 09.04.2021 / Право на внесение технических изменений сохранено.

## LLFS 7.50/02/180V 5.0SN BK BX

Weidmüller Interface GmbH & Co. KG  
Klingenbergstraße 26  
D-32758 Detmold  
Germany

www.weidmueller.com

## Технические данные

## Важное примечание

Соответствие IPC	Заявление о соответствии: все изделия разрабатываются, производятся и поставляются в соответствии с установленными международными стандартами и нормами и соответствуют характеристикам, указанным в технической документации, а также обладают декоративными свойствами в соответствии с IPC-A-610, "Класс 2". Любые другие запросы информации об изделиях могут быть рассмотрены по запросу.
Примечания	<ul style="list-style-type: none"> <li>• Дополнительные цвета — по запросу</li> <li>• Номинальный ток указан для номин. сечения и мин. числа контактов.</li> <li>• Кабельный наконечник без изоляции согласно DIN 46228/1</li> <li>• Кабельный наконечник с изоляцией согласно DIN 46228/4</li> <li>• Р на чертеже – шаг</li> <li>• Расчетные данные относятся к соответствующему компоненту. Воздушные зазоры и пути утечки к другим компонентам должны быть сформированы согласно соответствующим стандартам, регламентирующим применение.</li> <li>• Контрольная точка может использоваться только в качестве точки снятия потенциалов.</li> <li>• Длительное хранение продукта при средней температуре 50 °C и средней влажности 70%, 36 месяцев</li> </ul>

## Сертификаты

Сертификаты



ROHS	Соответствовать
UL File Number Search	E60693

## Загрузки

Одобрение / сертификат / документ о соответствии	<a href="#">Declaration of the Manufacturer</a>
Технические данные	<a href="#">STEP</a>
Уведомление об изменении продукта	<a href="#">20200806 Montageoptimierung LLFS 7.50180</a> <a href="#">20200806 Assembly optimization to LLFS 7.50180</a>
Брошюра/каталог	<a href="#">Catalogues in PDF-format</a>

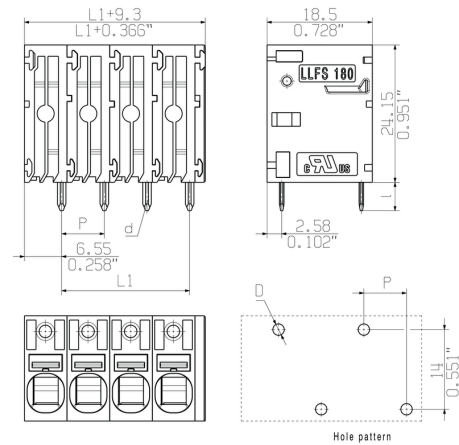
**LLFS 7.50/02/180V 5.0SN BK BX**

**Weidmüller Interface GmbH & Co. KG**  
 Klingenbergstraße 26  
 D-32758 Detmold  
 Germany

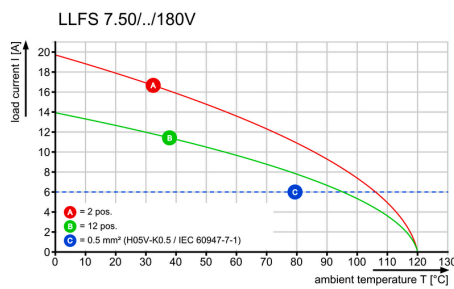
www.weidmueller.com

**Изображения**

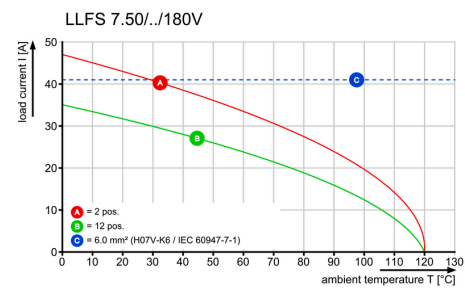
**Dimensional drawing**



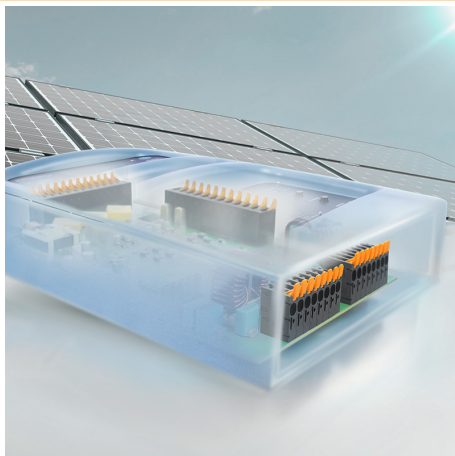
**Кривая ухудшения параметров**



**Кривая ухудшения параметров**

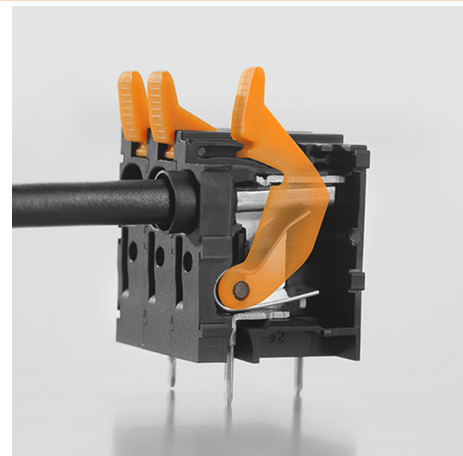


**Преимущество изделия**



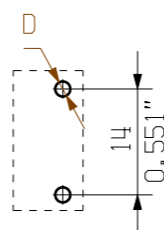
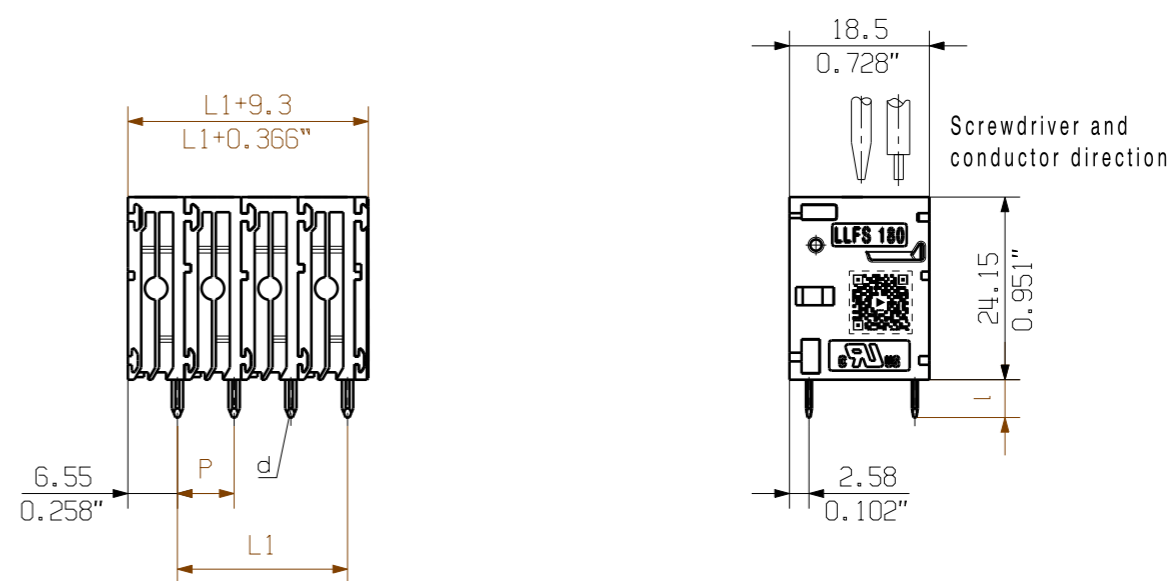
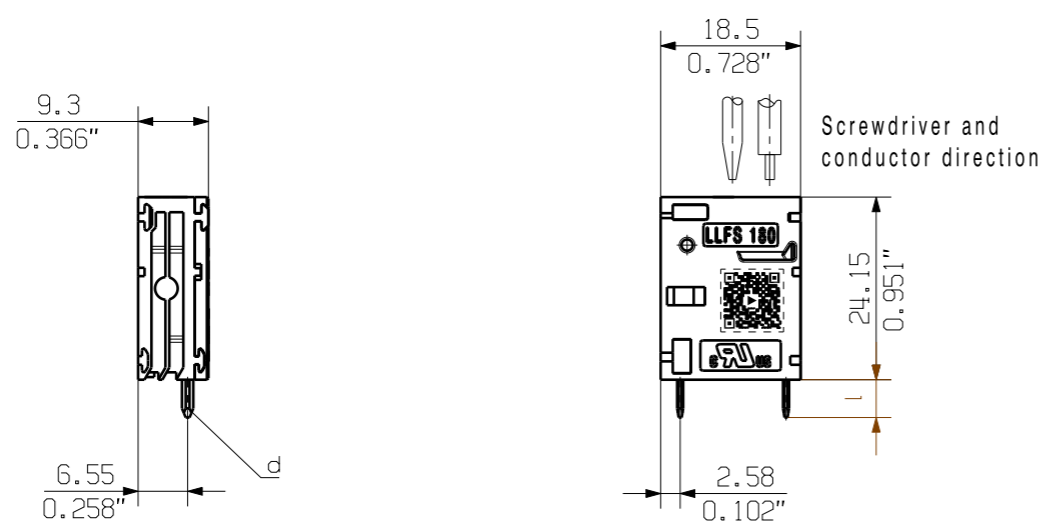
Power up to UL 600 V  
 Offset solder pins

**Преимущество изделия**

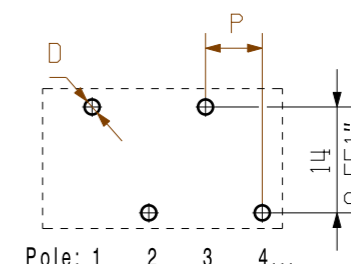
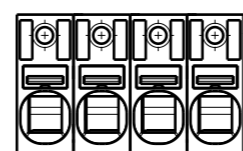


Tool-free wiring  
 Top contact security

General customer drawing, topical version only if required



Hole pattern



Hole pattern

Pole: 1 2 3 4...

Pole: 1 2 3 4...

For the mounting of PCBs, it should be noted that the rated data relates only to the PCB components alone. The necessary creepage and clearance paths must be observed in connection with the respective applicant in accordance to IEC 60664-1 (VDE 0110). The current-carrying capacity and pitch tolerance is to be determined according to DIN IEC 60326-3 very fine.

Weidmüller PCB components are tested to the IEC 60947-7-4 standard, and are valid for its field of application. Provided that the components are used to the intended purpose, all requirements with respect to the occurring of electrical, mechanical, thermic and corrosive stress will be satisfied.

General tolerance:  
DIN ISO 2768-mK

P = 7.50  
0.295" (Pitch)  
D = Ø2 +0.1  
0.079"  
d = 1.5x0.8  
0.059"x0.031"  
l = 5.0 +0.2 -0.6  
0.197"

12	82.50	3.248
11	75.00	2.953
10	67.50	2.657
9	60.00	2.362
8	52.50	2.067
7	45.00	1.772
6	37.50	1.476
5	30.00	1.181
4	22.50	0.886
3	15.00	0.591
2	7.50	0.295
n Poles	L1 [mm]	L1 [inch]

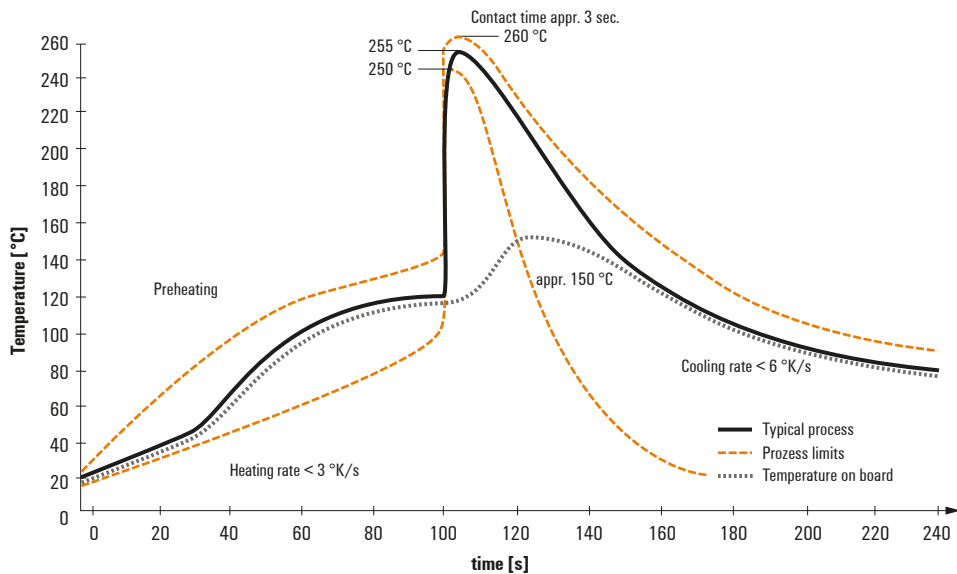
	EC00000693	01	Prim PLM Part No.: 337396		Prim ERP Part No.: 2491640000	
	First Issue Date	Max. nos.				
22.09.2016	Modification					
		Date	Name	<b>LLFS 7.50/.../180 ...</b> LEITERPLATTENKLEMME PCB TERMINAL		
Drawn		28.04.2019	Xiang, Keqin			
Responsible			Xiang, Keqin			
Approved		29.04.2019	Xu, Shary	Scale: 1/1      Size: A3      Product file: 7416 LLF 7.50		
Drawings Assembly			Drawing no. <b>64139</b> Issue no. <b>6</b> Sheet 01 of 01 sheets			



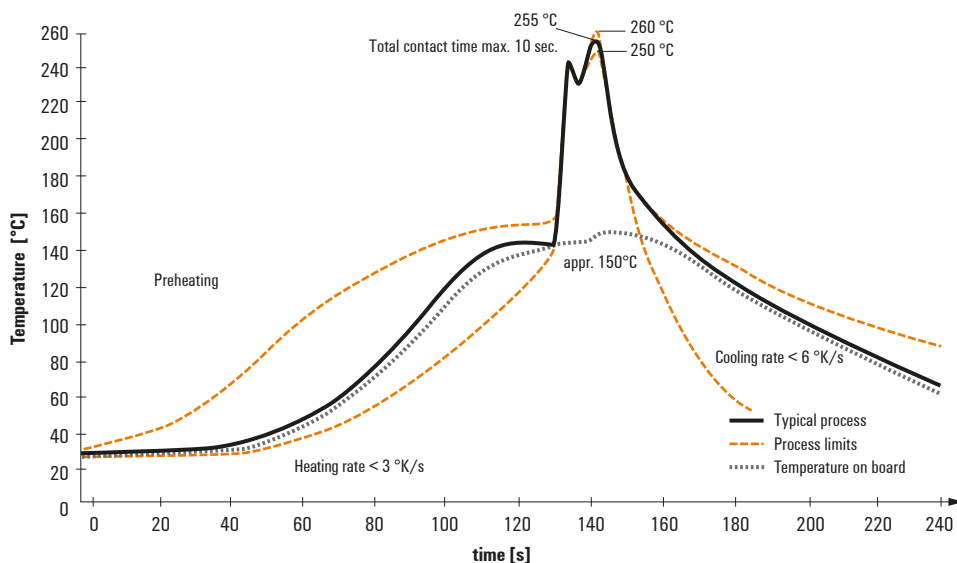
## Recommended wave soldering profiles

**Weidmüller Interface GmbH & Co. KG**  
 Klingenbergstraße 16  
 D-32758 Detmold  
 Germany  
 Fon: +49 5231 14-0  
 Fax: +49 5231 14-292083  
 www.weidmueller.com

### Single Wave:



### Double Wave:



### Wave soldering profiles

Wired connection elements should be processed in accordance with the DIN EN 61760-1 standard. We have included two recommendations for practical wave soldering profiles, with which Weidmüller PCB terminals and connectors are qualified.

When choosing a suitable profile for your application, the following factors also need to be considered:

- PCB thickness
- Proportion of Cu in the layers
- Single/double-sided assembly
- Product range
- Heating and cooling rates

The single and double wave profiles each indicate the recommended operating range, including the maximum soldering temperature of 260°C. In practice, the maximum soldering temperature is quite often well below the above maximum profile.