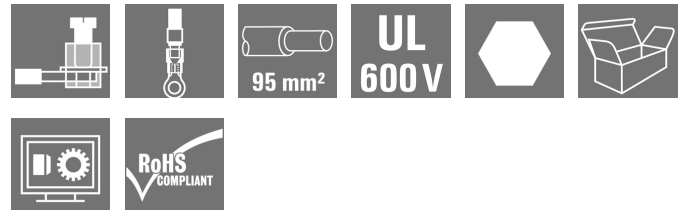


## WGK 95F VP GN/YE BX

**Weidmüller Interface GmbH & Co. KG**  
Klingenbergstraße 26  
D-32758 Detmold  
Germany

www.weidmueller.com

### Изображение изделия



Изображение аналогичное

WGK особенно подходят для промышленных корпусов для электроники – преобразователей частоты, устройств электропитания или фильтрующих модулей, изолированных и защищенных от прикосновения с внутренней и внешней стороны и оснащенных удобными и надежными соединениями. Чтобы оптимально адаптировать прокладку кабеля к имеющимся монтажным условиям, компания Weidmüller предлагает два варианта с горизонтальным (WGK) и вертикальным (WGKV) направлением отвода.

### Основные данные для заказа

Исполнение	OMNIMATE Power — серия WGK, Проходная клемма, Расчетное сечение: 95 мм <sup>2</sup> , Винтовое соединение, Wetid (PA), зеленый/желтый, Непосредственный монтаж, Проходной (втулка)
Номер для заказа	<a href="#">1937120000</a>
Тип	WGK 95F VP GN/YE BX
GTIN (EAN)	4032248664733
Кол.	10 Шт.
Продуктное отношение	IEC: 1000 V / 232 A UL: 600 V / 230 A / AWG 4 - AWG 4/0
Упаковка	Ящик

Дата создания 10 апреля 2021 г. 18:54:49 CEST

## WGK 95F VP GN/YE BX

Weidmüller Interface GmbH &amp; Co. KG

Klingenbergstraße 26

D-32758 Detmold

Germany

www.weidmuller.com

## Технические данные

## Размеры и массы

Высота	74 мм	Высота (в дюймах)	2,913 inch
Высота, мин.	74 мм	Длина	49,5 мм
Длина (в дюймах)	1,949 inch	Масса нетто	186,8 g
Ширина	25 мм	Ширина (в дюймах)	0,984 inch

## Экологическое соответствие изделия

REACH SVHC	Lead 7439-92-1
------------	----------------

## Упаковка

Упаковка	Ящик	Длина VPE	100 мм
VPE с	115 мм	Высота VPE	265 мм

## Системные параметры

Серия изделия	OMNIMATE Power — серия WGK	Метод проводного соединения	Кабельный наконечник: кольцевой кабельный наконечник / кабельный наконечник в форме вилки
Направление вывода кабеля	180°	Монтаж силами заказчика	Нет
Момент затяжки, мин.	15 Nm	Момент затяжки, макс.	20 Nm
Зажимной винт	M8/шестигранный	Длина зачистки изоляции	27 мм
Защита от прикосновения согласно DIN VDE 0470	IP 20		

## Данные о материалах

Изоляционный материал	Wemid (PA)	Цветовой код	зеленый/желтый
Таблица цветов (аналогич.)	не определено	Класс пожаростойкости UL 94	V-0
Материал контакта	E-Cu	Поверхность контакта	луженые
Температура хранения, мин.	-40 °C	Температура хранения, макс.	70 °C
Рабочая температура, мин.	-50 °C	Рабочая температура, макс.	120 °C
Температурный диапазон монтажа, мин.	-25 °C	Температурный диапазон монтажа, макс.	120 °C

## Провода, подходящие для подключения

Диапазон зажима, мин.	35 mm <sup>2</sup>	Диапазон зажима, макс.	95 mm <sup>2</sup>
Поперечное сечение подключаемого провода AWG, мин.	AWG 4	Поперечное сечение подключаемого провода AWG, макс.	AWG 4/0
Многожильный, мин. H07V-R	35 mm <sup>2</sup>	многожильный, макс. H07V-R	95 mm <sup>2</sup>
Гибкий, мин. H05(07) V-K	35 mm <sup>2</sup>	Гибкий, макс. H05(07) V-K	95 mm <sup>2</sup>
с обжимной втулкой для фиксации концов проводов, DIN 46228 часть 1, мин.	35 mm <sup>2</sup>	С кабельным наконечником согласно DIN 46 228/1, макс.	95 mm <sup>2</sup>
Текст ссылки	Длина кабельных наконечников подбирается в зависимости от типа продукта и номинального напряжения., Наружный диаметр пластиковой манжеты не должен превышать размер шага (P)		

## WGK 95F VP GN/YE BX

Weidmüller Interface GmbH &amp; Co. KG

Klingenbergstraße 26

D-32758 Detmold

Germany


www.weidmueller.com

## Технические данные


## Номинальные характеристики по IEC

пройдены испытания по стандарту	IEC 60664-1, IEC 61984	Номинальный ток, мин. кол-во контактов (Tu = 20 °C)	232 A
Номинальный ток, макс. кол-во контактов (Tu = 20 °C)	232 A	Номинальное импульсное напряжение при категории помехозащитности/ Категория загрязнения III/3	1 000 V
Номинальное импульсное напряжение при категории помехозащитности/ Категория загрязнения III/3	8 kV		

## Номинальные характеристики по CSA

Институт (CSA)		Сертификат № (CSA)	200039-1830694
Номинальное напряжение (группа использования В/CSA)	600 V	Номинальное напряжение (группа использования С/CSA)	600 V
Номинальный ток (группа использования В/CSA)	230 A	Номинальный ток (группа использования С/CSA)	230 A
Поперечное сечение подключаемого провода AWG, мин.	AWG 4	Поперечное сечение подключаемого провода AWG, макс.	AWG 4/0
Ссылка на утвержденные значения	В технических характеристиках приведены максимальные значения, подробные сведения см. в сертификате об утверждении.		

## Номинальные характеристики по UL 1059

Институт (cURus)		Сертификат № (cURus)	E60693
Номинальное напряжение (группа использования В/UL 1059)	600 V	Номинальное напряжение (группа использования С/UL 1059)	600 V
Номинальный ток (группа использования В/UL 1059)	230 A	Номинальный ток (группа использования С/UL 1059)	230 A
Поперечное сечение подключаемого провода AWG, мин.	AWG 4	Поперечное сечение подключаемого провода AWG, макс.	AWG 4/0
Ссылка на утвержденные значения	В технических характеристиках приведены максимальные значения, подробные сведения см. в сертификате об утверждении.		

## Классификации

ETIM 6.0	EC001283	ETIM 7.0	EC001283
ECLASS 9.0	27-14-11-34	ECLASS 9.1	27-14-11-34
ECLASS 10.0	27-14-11-34	ECLASS 11.0	27-14-11-34

**WGK 95F VP GN/YE BX**

**Weidmüller Interface GmbH & Co. KG**  
 Klingenbergstraße 26  
 D-32758 Detmold  
 Germany

www.weidmueller.com

**Технические данные****Важное примечание**

Примечания	<ul style="list-style-type: none"> <li>• Зазоры и длину пути тока утечки к другим компонентам следует рассчитывать в соответствии с отраслевым стандартом. Этого можно добиться в устройстве путём полной герметизации или использования дополнительных проставок.</li> <li>• Расчетные данные относятся к соответствующему компоненту. Воздушные зазоры и пути утечки к другим компонентам должны быть сформированы согласно соответствующим стандартам, регламентирующим применение.</li> <li>• Цвета: SW = черный; GN/YL = зеленый/желтый; GY = серый</li> <li>• Дополнительные цвета — по запросу</li> <li>• WGK: номинальное напряжение — пластиковые стенки: 1–6 мм = 1000 В; металлические стенки: &lt; 1 мм = 1000 В; металлические стенки: 1–3,5 мм = 800 В; металлические стенки: 3,5–5,5 мм = 690 В</li> <li>• Длительное хранение продукта при средней температуре 50 °C и средней влажности 70%, 36 месяцев</li> </ul>
------------	---

**Сертификаты**

Сертификаты



ROHS	Соответствовать
UL File Number Search	E60693

**Загрузки**

Одобрение / сертификат / документ о соответствии	<a href="#">Declaration of the Manufacturer</a>
Технические данные	<a href="#">STEP</a>
Технические данные	<a href="#">EPLAN, WSCAD</a>

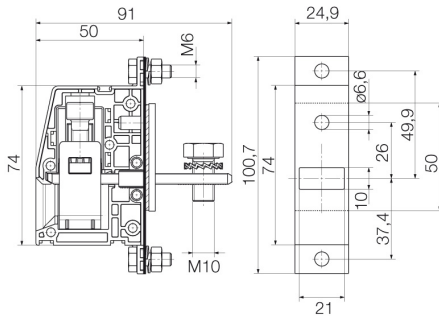
**WGK 95F VP GN/YE BX**

**Weidmüller Interface GmbH & Co. KG**  
 Klingenbergstraße 26  
 D-32758 Detmold  
 Germany

www.weidmueller.com

**Изображения**

**Dimensional drawing**



**Graph**

