

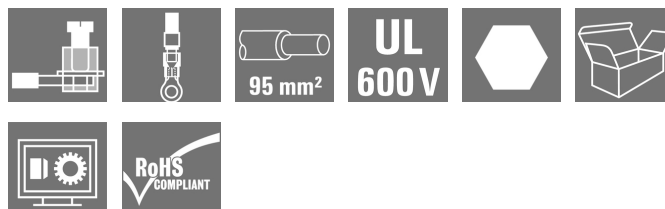
**WGK 95F VP GN/YE BX****Weidmüller Interface GmbH & Co. KG**

Klingenbergstraße 26

D-32758 Detmold

Germany

www.weidmueller.com

**Zdjęcie produktu**

Podobny do przedstawionego na ilustracji

WGK polecane są w szczególności do przemysłowych obudów przetworników częstotliwości, zasilaczy czy modułów filtracyjnych, w których izolowane obudowy, zabezpieczone przed dotknięciem palcem po stronie wewnętrznej i zewnętrznej, oferują wygodne i niezawodne złącze. Aby optymalnie dopasować prowadzenie przewodów do istniejących warunków zabudowy, Weidmüller proponuje dwa warianty z horyzontalnym (WGK) i pionowym (WGKV) kierunkiem odgałęzienia.

**Ogólne dane zamówieniowe**

Wykonanie	OMNIMATE Power - seria WGK, zacisk przelotowy, Przekrój pomiarowy: 95 mm <sup>2</sup> , złącze śrubowe, Wemid (PA), zielony / żółty, montaż bezpośredni, Przepust
Nr zam.	<a href="#">1937120000</a>
Typ	WGK 95F VP GN/YE BX
GTIN (EAN)	4032248664733
Ilość	10 Szt.
parametry produktu	IEC: 1000 V / 232 A UL: 600 V / 230 A / AWG 4 - AWG 4/0
opakowanie	skrzynia

Data sporządzenia 20 marca 2021 09:51:37 CET

## WGK 95F VP GN/YE BX

Weidmüller Interface GmbH &amp; Co. KG

Klingenbergstraße 26

D-32758 Detmold

Germany

www.weidmueller.com

## Dane techniczne

## Wymiary i ciężary

Długość	49,5 mm	Długość (cale)	1,949 inch
Masa netto	186,8 g	Najmniejsza wysokość montażu	74 mm
Szerokość	25 mm	Szerokość (cale)	0,984 inch
Wysokość	74 mm	Wysokość (cale)	2,913 inch

## Zgodność produktu z wymogami środowiska naturalnego

REACH SVHC Lead 7439-92-1

## Parametry systemu

Rodzina produktów	OMNIMATE Power - seria WGK	Metoda wykonywania złączy	Końcówka kablowa: końcówka kablowa oczkowa / końcówka kabla widełkowa
Kierunek odejścia przewodu	180°	z możliwością połączenia szeregowego przez klienta	Nie
Moment obrotowy dociągający, min.	15 Nm	Moment obrotowy dociągający, maks.	20 Nm
śruba dociskowa	M8/heksagonalny	Długość odizolowania	27 mm
zabezpieczenie przed dotykiem wg DIN VDE 0470	IP 20		

## Dane materiałowe

Materiał izolacyjny	Wemid (PA)	Barwny	zielony / żółty
Tabela kolorów (podobny)	nie specyfikowany	Klasa palności wg UL 94	V-0
Materiał styków	E-Cu	Powierzchnia styku	cynowana
Temperatura magazynowania, min.	-40 °C	Temperatura magazynowania, max.	70 °C
Temperatura pracy, min.	-50 °C	Temperatura pracy, max.	120 °C
Zakres temperatur montaż, min.	-25 °C	Zakres temperatur montaż, max.	120 °C

## Przewody pasujące do złącza

Zakres zaciskania, min.	35 mm <sup>2</sup>	Zakres zaciskania, maks.	95 mm <sup>2</sup>
przekrój przyłącza przewodu AWG, min.	AWG 4	przekrój przyłączeniowy przewodu AWG, maks.	AWG 4/0
Wielodrutowe, min. H07V-R	35 mm <sup>2</sup>	wielodrutowe, maks. H07V-R	95 mm <sup>2</sup>
cienkodrutowe, min. H05(07) V-K	35 mm <sup>2</sup>	cienkodrutowe, maks. H05(07) V-K	95 mm <sup>2</sup>
z tulejką zaciskową, DIN 46228 pt 1, min.	35 mm <sup>2</sup>	z końcówką kablową wg DIN 46 228/1, maks.	95 mm <sup>2</sup>
Tekst referencyjny	Długość tulejek należy dobrać zależnie od produktu i napięcia znamionowego., Zewnętrzna średnica kołnierza wykonanego z tworzywa sztucznego z tworzywa sztucznego powinna być większa niż podziałka (P)		

## WGK 95F VP GN/YE BX

Weidmüller Interface GmbH &amp; Co. KG

Klingenbergstraße 26

D-32758 Detmold

Germany

www.weidmueller.com

## Dane techniczne

## Dane znamionowe wg IEC

przetestowane zgodnie z normą

IEC 60664-1, IEC 61984

Prąd znamionowy, maks. liczba

232 A

biegunów (Tu=20°C)

znamionowe napięcie udarowe przy kat.

przebieg/stopniu zanieczyszczenia III/3 8 kV

Prąd znamionowy, min. liczba biegunów  
(Tu=20°C)

232 A

napięcie znamionowe przy kat.

przebieg/stopniu zanieczyszczenia III/3 1 000 V

## Dane znamionowe wg CSA

Instytut (CSA)



Nr certyfikatu (CSA)

200039-1830694

Napięcie znamionowe (grupa użytkowa  
B / CSA)

600 V

Prąd znamionowy (grupa użytkowa B /  
CSA)

230 A

przekrój przyłącza przewodu AWG, min.

AWG 4

Napięcie znamionowe (grupa użytkowa  
C / CSA)

600 V

Prąd znamionowy (grupa użytkowa C /  
CSA)

230 A

przekrój przyłącza przewodu AWG,  
maks.

AWG 4/0

Odniesienie do wartości znamionowych W specyfikacji podano wartości minimalne, szczegóły – patrz certyfikat.

## Dane znamionowe wg UL 1059

Instytut (cURus)



Nr certyfikatu (cURus)

E60693

Napięcie znamionowe (grupa użytkowa  
B / UL 1059)

600 V

Prąd znamionowy (grupa użytkowa B /  
UL 1059)

230 A

przekrój przyłącza przewodu AWG, min.

AWG 4

Napięcie znamionowe (grupa użytkowa  
C / UL 1059)

600 V

Prąd znamionowy (grupa użytkowa C /  
UL 1059)

230 A

przekrój przyłącza przewodu AWG,  
maks.

AWG 4/0

Odniesienie do wartości znamionowych W specyfikacji podano wartości minimalne, szczegóły – patrz certyfikat.

## Opakowanie

opakowanie

skrzynia

Długość VPE

100 mm

Szerokość VPE

115 mm

Wysokość VPE

265 mm

## Klasyfikacje

ETIM 6.0

EC001283

ETIM 7.0

EC001283

ECLASS 9.0

27-14-11-34

ECLASS 9.1

27-14-11-34

ECLASS 10.0

27-14-11-34

ECLASS 11.0

27-14-11-34

**WGK 95F VP GN/YE BX****Weidmüller Interface GmbH & Co. KG**

Klingenbergstraße 26

D-32758 Detmold

Germany

www.weidmueller.com

**Dane techniczne****Ważna informacja**

## Uwagi

- Trzeba zapewnić odstępy izolacyjne powietrzne oraz odstępy po izolacji od innych elementów zgodnie z do obowiązującymi w danym przypadku normami użytkowymi. Można to zagwarantować w urządzeniu przez pełną hermetyzację lub zastosowanie dodatkowych płytek dystansowych.
- Dane pomiarowe odnoszą się do danego elementu. Odcinki powietrzne i pełzające do innych elementów należy kształtować odpowiednio do obowiązujących w danym przypadku norm użytkowych.
- Kolorystyka: SW = czarny; GN/YL = zielony/żółty; GY = szary
- Na życzenie dodatkowe kolory
- WGK: Napięcie znamionowe ścianki plastikowe: 1–6 mm = 1000 V; ścianki metalowe: < 1 mm = 1000 V; ścianki metalowe: 1–3,5 mm = 800 V; ścianki metalowe 3,5–5,5 mm = 690 V
- Długoterminowe składowanie produktu przy średniej temperaturze 50 °C i średniej wilgotności 70%, 36 miesięcy

**Dopuszczenia**

## Dopuszczenia



ROHS	Zgodny
UL File Number Search	E60693

**Pobieranie**

Dopuszczenie/Certyfikat/Deklaracja zgodności	<a href="#">Declaration of the Manufacturer</a>
Dane projektowe	<a href="#">STEP</a>
Dane projektowe	<a href="#">EPLAN, WSCAD</a>

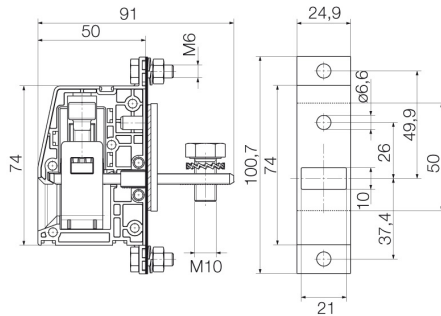
## WGK 95F VP GN/YE BX

**Weidmüller Interface GmbH & Co. KG**  
 Klingenbergstraße 26  
 D-32758 Detmold  
 Germany

www.weidmueller.com

## Rysunki

### Rysunek wymiarowany



### Wykres

