

## SAIL-ZW-M8BG-3-3.0UGE

**Weidmüller Interface GmbH & Co. KG**

Klingenbergstraße 26

D-32758 Detmold

Germany

[www.weidmueller.com](http://www.weidmueller.com)



Sensor-/Aktor-Leitungen werden zur Verdrahtung von Sensoren und Aktoren und zum Übertragen von Daten bzw. Leistung in verschiedenen Applikationen eingesetzt. Die angespritzte Leitung bietet eine ab Werk angeschlossene und getestete Verbindung des Steckverbinders zum Kabel an. Die Leitungen können den unterschiedlichsten Bedingungen ausgesetzt werden, wie z.B.: Feuchtigkeit, Staub, Wärme, Kälte, Schock oder Vibration.

Genau an diesem Punkt haben unsere Entwickler angesetzt und eine Vielzahl von unterschiedlichen M8 und M12 Sensor-/Aktor-Leitungen entworfen, bei der auch Sie sicher genau das finden, was Sie für Ihre Applikation benötigen.

Haben Sie etwas nicht gefunden oder sind noch Unklarheiten? Sprechen Sie uns an!

### Allgemeine Bestelldaten

Ausführung	Sensor/Aktor-Leitung, Verbindungsleitung, M12 / M8, Polzahl : 3, 3 m, Zwillingsleitung, Stift, gerade, 2x Buchse, gerade, Geschirmt: Nein, LED: Nein, Mantelmaterial: PUR, Halogene: Nein
Best.-Nr.	<a href="#">1093250300</a>
Typ	SAIL-ZW-M8BG-3-3.0UGE
GTIN (EAN)	4032248864607
VPE	1 Stück

## SAIL-ZW-M8BG-3-3.0UGE

**Weidmüller Interface GmbH & Co. KG**  
 Klingenbergstraße 26  
 D-32758 Detmold  
 Germany

www.weidmueller.com

## Technische Daten

### Abmessungen und Gewichte

Nettogewicht 173 g

### Umweltanforderungen

REACH SVHC Lead 7439-92-1

### Allgemeine Technische Daten

Anschlussgewinde	M12 / M8	Anzugsdrehmoment	M8: 0,5 - 0,6 Nm, M12: 0,8 - 1,2 Nm
Ausführung	Zwillingsleitung, Stift, gerade, 2x Buchse, gerade	Codierung	M12 = A, M8 = keine
Gehäusebasismaterial	PUR	Isolationswiderstand	10 <sup>8</sup> Ω
Kontaktoberfläche	vergoldet	LED	Nein
Material Gewindingerung	Messing, vernickelt	Nennspannung	60 V
Nennstrom	4 A	Schlüsselweite	12 mm
Schutzart	IP65, IP66, IP67, IP68, im verschraubten Zustand	Steckzyklen	≥ 100
Temperaturbereich Gehäuse gebrückt	-25...+80 °C Nein	Verschmutzungsgrad	3

### Technische Daten Kabel

Ader nach UL AWM style	10493 (80 °C / 300 V)						
Aderquerschnitt	0,25 mm <sup>2</sup>						
Außendurchmesser	4,1 ± 0,2 mm						
Außendurchmesser	<table border="1"> <tr> <td>Durchmesser</td> <td>4,1 mm</td> </tr> <tr> <td>Vorzeichen</td> <td>±</td> </tr> <tr> <td>Toleranz</td> <td>0,2 mm</td> </tr> </table>	Durchmesser	4,1 mm	Vorzeichen	±	Toleranz	0,2 mm
Durchmesser	4,1 mm						
Vorzeichen	±						
Toleranz	0,2 mm						
Außendurchmesser	4,1 mm ± 0,2 mm						
Beschleunigung	5 m/s <sup>2</sup>						
Biegeradius min., bewegt	10 x Kabeldurchmesser						
Biegeradius, min., fest verlegt	5 x Kabeldurchmesser						
Biegezyklen	5 Mio						
Farbcodierung	braun, blau, schwarz						
Flammwidrigkeit	gemäß UL 1581 UL/ CUL FT1, gemäß IEC 60332-1-2, gemäß IEC 60332-1-3, gemäß IEC 60332-2-2						
Gehäusebasismaterial	PUR						
Geschirmt	Nein						
Geschwindigkeit	5 m/s						
Halogene	Nein						
Hydrolyse- und mikrobebeständig	Ja						
Isolation	PP						
Kabellänge	3 m						
Konfigurierbare Kabellänge	Nein						
Mantel nach UL AWM style	20233 (80 °C / 300 V)						
Mantelfarbe	gelb						
Mantelmaterial	PUR						
Polzahl	3						
Polzahl	3						
Schleppkettentauglichkeit	Ja						
Schweißperlenfest	Nein						
Temperaturbereich, bewegt	-25...80 °C						
Temperaturbereich, bewegt, max.	80 °C						
Temperaturbereich, bewegt, min.	-25 °C						

Erstellungs-Datum 31. März 2021 15:03:39 MESZ

## SAIL-ZW-M8BG-3-3.0UGE

**Weidmüller Interface GmbH & Co. KG**  
Klingenbergstraße 26  
D-32758 Detmold  
Germany

[www.weidmueller.com](http://www.weidmueller.com)

## Technische Daten

Temperaturbereich, fest verlegt	-40...80 °C
Temperaturbereich, fest verlegt, max.	80 °C
Temperaturbereich, fest verlegt, min.	-40 °C
Torsionsfestigkeit	360 °/m
Ölbeständigkeit	gemäß IEC 60811:404

## Klassifikationen

ETIM 6.0	EC001855	ETIM 7.0	EC001855
ECLASS 9.0	27-06-03-11	ECLASS 9.1	27-06-03-13
ECLASS 10.0	27-06-03-11	ECLASS 11.0	27-06-03-11

## Zulassungen

Zulassungen



## Downloads

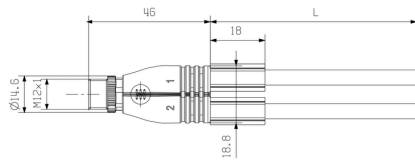
Engineering-Daten	<a href="#">EPLAN, WSCAD</a>
Produktänderungsmitteilung	<a href="#">DE - Technische Änderung zu M12 Gewinding mit 6-Kant</a> <a href="#">EN - Technical change to M12 nut with additional hexagonal mounting</a>

**SAIL-ZW-M8BG-3-3.0UGE**

**Weidmüller Interface GmbH & Co. KG**  
 Klingenbergstraße 26  
 D-32758 Detmold  
 Germany  
 www.weidmueller.com

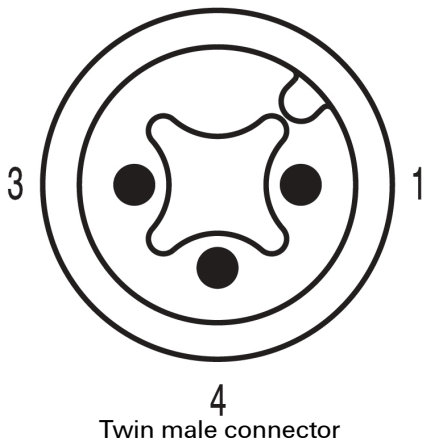
**Zeichnungen**

**Maßzeichnung**



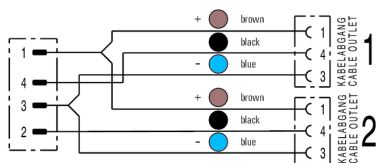
Twin male connector, straight

**Polbild**

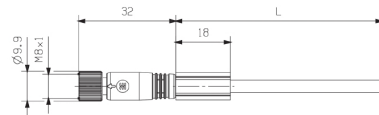


Twin male connector

**Schaltbild**

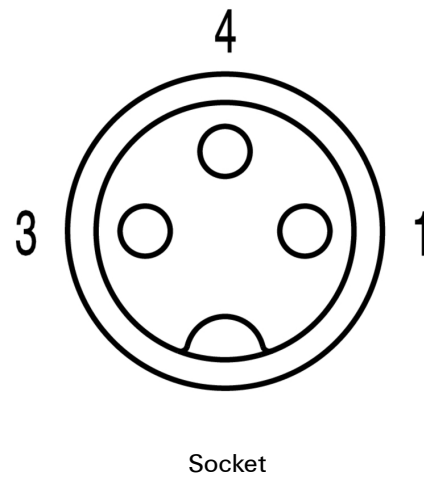


**Maßzeichnung**



Straight socket

**Polbild**



Socket

**Das ideale Werkzeug, der Drehmoment-Screwty®**



Light, securely screwed-in round plug-in connectors. Screwty set DM / VPE: 1 / Order No.: 1920000000 Adapters: M12, M12 F, M8, M8 F