

BCZ 3.81/16/180LR SN OR BX**Weidmüller Interface GmbH & Co. KG**

Klingenbergstraße 26

D-32758 Detmold

Germany

www.weidmueller.com

Изображение изделия

Изображение аналогичное

Розеточные разъемы с винтовым соединением для подключения проводов

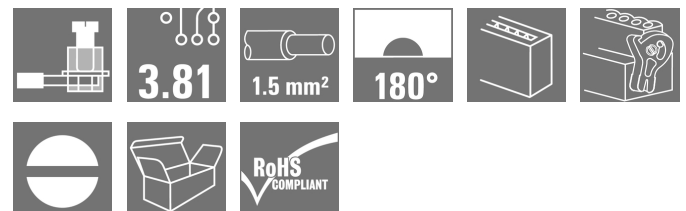
Для произвольной организации уровня соединения доступны три направления вывода проводов:

- 180° провод параллельно направлению вставки
- 90° провод перпендикулярно вверх относительно направления вставки
- 270° провод перпендикулярно вниз относительно направления вставки

Для удовлетворения различных требований к соединению для выбора предоставляются три формы корпуса:

- Стандартный корпус без фланца
- Фланец с винтом (F)
- Фланец с запатентованным фиксатором Weidmüller (LR) для блокировки и разъединения без инструмента, не вызывая нагружения

Соединительные разъемы компании Weidmüller с шагом 3,81 мм (0,15 дюйма) по компоновке совместимы со стандартными соединительными разъемами, снабжены местом для надписей, где может быть нанесена кодировка.

**Основные данные для заказа**

Исполнение	Штекерный соединитель печатной платы, Гнездовой разъем, 3.81 мм, Количество полюсов: 16, 180°, Винтовое соединение, Диапазон зажима, макс.: 1.5 mm ² , Ящик
Номер для заказа	2442500000
Тип	BCZ 3.81/16/180LR SN OR BX
GTIN (EAN)	4050118543391
Кол.	50 Шт.
Продуктное отношение	IEC: 320 V / 17.5 A / 0.2 - 1.5 mm ² UL: 300 V / 10 A / AWG 28 - AWG 16
Упаковка	Ящик

BCZ 3.81/16/180LR SN OR BX

Weidmüller Interface GmbH & Co. KG
 Klingenbergstraße 26
 D-32758 Detmold
 Germany

www.weidmueller.com

Технические данные**Размеры и массы**

Высота	16,48 мм	Высота (в дюймах)	0,649 inch
Глубина	28,45 мм	Глубина (дюймов)	1,12 inch
Масса нетто	13,41 g	Ширина	71,55 мм
Ширина (в дюймах)	2,817 inch		

Экологическое соответствие изделия

REACH SVHC Lead 7439-92-1

Упаковка

Упаковка	Ящик	Длина VPE	279 мм
VPE с	169 мм	Высота VPE	46 мм

Типовые испытания

Испытание: Прочность маркировки	Стандарт	DIN EN 6 1984, раздел 7.3.2/09.02, используя образец из DIN EN 60068-2-70/07.96		
	Испытание	отметка о происхождении, обозначение типа, номинальное напряжение, номинальное поперечное сечение, шаг, тип материала, сертификация и маркировка UL, сертификация и маркировка CSA		
	Оценивание	доступно		
	Испытание	прочность		
	Оценивание	пройдено		
Испытание: Недействие (невозможность замены)	Стандарт	DIN EN 6 1984, раздел 6.3 и 6.9.1/09.02, DIN EN 605 12-13-5 / 11.06		
	Испытание	развернуто на 180° без кодирующих элементов		
	Оценивание	пройдено		
	Испытание	визуальный контроль		
	Оценивание	пройдено		
Испытание: Зажимное поперечное сечение	Стандарт	DIN EN 60999-1, раздел 7 и 9.1/12.00, DIN EN 60947-1, раздел 8.2.4.5.1/12.02		
	Тип проводника	Тип провода и его поперечное сечение	цельный	0,08 мм ²
		Тип провода и его поперечное сечение	многожильный	0,08 мм ²
		Тип провода и его поперечное сечение	цельный	1,5 мм ²
		Тип провода и его поперечное сечение	многожильный	1,5 мм ²
		Тип провода и его поперечное сечение	AWG 28/1	
		Тип провода и его поперечное сечение	AWG 28/19	
		Тип провода и его поперечное сечение	AWG 16/1	
		Тип провода и его поперечное сечение	AWG 16/19	
Оценивание	пройдено			

BCZ 3.81/16/180LR SN OR BX

Weidmüller Interface GmbH & Co. KG
 Klingenbergstraße 26
 D-32758 Detmold
 Germany

www.weidmueller.com

Технические данные

Испытание на повреждение из-за случайного ослабления проводов	Стандарт	DIN EN 60999-1, раздел 9.4/12.00		
	Требование	0,2 кг		
	Тип проводника	Тип провода и его поперечное сечение	многожильный 0,25 мм ²	
		Тип провода и его поперечное сечение	AWG 28/1	
		Тип провода и его поперечное сечение	AWG 28/19	
	Оценивание	пройдено		
	Требование	0,3 кг		
	Тип проводника	Тип провода и его поперечное сечение	цельный 0,5 мм ²	
		Оценивание	пройдено	
		Требование	0,4 кг	
Тип проводника	Тип провода и его поперечное сечение	цельный 1,5 мм ²		
	Тип провода и его поперечное сечение	многожильный 1,5 мм ²		
	Тип провода и его поперечное сечение	AWG 16/1		
	Тип провода и его поперечное сечение	AWG 16/19		
Оценивание	пройдено			
Испытание на выдергивание	Стандарт	DIN EN 60999-1, раздел 9.5/12.00		
	Требование	≥10 N		
	Тип проводника	Тип провода и его поперечное сечение	многожильный 0,25 мм ²	
		Тип провода и его поперечное сечение	AWG 28/1	
		Тип провода и его поперечное сечение	AWG 28/19	
	Оценивание	пройдено		
	Требование	≥20 N		
	Тип проводника	Тип провода и его поперечное сечение	H05V-U0.5	
		Оценивание	пройдено	
	Требование	≥40 N		
Тип проводника	Тип провода и его поперечное сечение	H07V-U1.5		
	Тип провода и его поперечное сечение	H07V-K1.5		
	Тип провода и его поперечное сечение	AWG 16/1		
	Тип провода и его поперечное сечение	AWG 16/19		
Оценивание	пройдено			

Системные параметры

Серия изделия	OMNIMATE Signal — серия BC/SC 3.81
Вид соединения	Полевое соединение
Метод проводного соединения	Винтовое соединение
Шаг в мм (P)	3,81 мм
Шаг в дюймах (P)	0,15 inch
Направление вывода кабеля	180°
Количество полюсов	16
L1 в мм	57,15 мм
L1 в дюймах	2,25 inch
Количество рядов	1
Количество полюсных рядов	1

Дата создания 11 апреля 2021 г. 9:52:52 CEST

BCZ 3.81/16/180LR SN OR BX**Weidmüller Interface GmbH & Co. KG**

Klingenbergstraße 26

D-32758 Detmold

Germany

www.weidmueller.com

Технические данные

Расчетное сечение	1 mm ²		
Защита от прикосновения согласно DIN VDE 57 106	защита от доступа пальцем		
Защита от прикосновения согласно DIN VDE 0470	IP 20		
Объемное сопротивление	≤5 mΩ		
Кодируемый	Да		
Длина зачистки изоляции	7 мм		
Зажимной винт	M 2		
Лезвие отвертки	0,4 x 2,5		
Лезвие отвертки стандартное	DIN 5264		
Циклы коммутации	25		
Усилие вставки на полюс, макс.	7 N		
Усилие вытягивания на полюс, макс.	5 N		
Момент затяжки	Тип момента затяжки	Подключение проводов	
	Информация по использованию	Момент затяжки	мин. 0,2 Nm
макс. 0,25 Nm			

Данные о материалах

Изоляционный материал	PA 66 GF 30	Цветовой код	оранжевый
Таблица цветов (аналогич.)	RAL 2000	Группа изоляционного материала	II
Сравнительный показатель пробоя (СТП)	≥ 550	Прочность изоляции	≥ 10 ⁸ Ω
Класс пожаростойкости UL 94	V-0	Материал контакта	Медный сплав
Поверхность контакта	луженые	Структура слоев штепсельного контакта	0.5...1.5 μm Cu / 2...5 μm Sn
Температура хранения, мин.	-40 °C	Температура хранения, макс.	70 °C
Рабочая температура, мин.	-50 °C	Рабочая температура, макс.	120 °C
Температурный диапазон монтажа, мин.	-25 °C	Температурный диапазон монтажа, макс.	120 °C

Провода, подходящие для подключения

Диапазон зажима, мин.	0,08 mm ²
Диапазон зажима, макс.	1,5 mm ²
Поперечное сечение подключаемого провода AWG, мин.	AWG 28
Поперечное сечение подключаемого провода AWG, макс.	AWG 16
Одножильный, мин. H05(07) V-U	0,2 mm ²
Одножильный, макс. H05(07) V-U	1,5 mm ²
Гибкий, мин. H05(07) V-K	0,2 mm ²
Гибкий, макс. H05(07) V-K	1,5 mm ²
С наконечником DIN 46 228/4, мин.	0,2 mm ²
С наконечником DIN 46 228/4, макс.	1,5 mm ²
с обжимной втулкой для фиксации концов проводов, DIN 46228 часть 1, мин.	0,2 mm ²
С кабельным наконечником согласно DIN 46 228/1, макс.	1,5 mm ²
Нутрометр в соответствии с EN 60999	2,4 мм x 1,5 мм
a x b; ø	

BCZ 3.81/16/180LR SN OR BX

Weidmüller Interface GmbH & Co. KG

Klingenbergstraße 26

D-32758 Detmold

Germany

www.weidmueller.com

Технические данные

Зажимаемый проводник	Сечение подсоединяемого провода	Тип	тонкожильный провод
		номин.	0,5 mm ²
кабельный наконечник		Длина снятия изоляции	номин. 6 мм
		Рекомендованная обжимная втулка для фиксации концов проводов	H0.5/6
		Сечение подсоединяемого провода	Тип тонкожильный провод
кабельный наконечник		номин.	0,75 mm ²
		Длина снятия изоляции	номин. 6 мм
кабельный наконечник		Рекомендованная обжимная втулка для фиксации концов проводов	H0.75/6
		Сечение подсоединяемого провода	Тип тонкожильный провод
		номин.	1 mm ²
кабельный наконечник		Длина снятия изоляции	номин. 6 мм
		Рекомендованная обжимная втулка для фиксации концов проводов	H1.0/6
кабельный наконечник		Сечение подсоединяемого провода	Тип тонкожильный провод
		номин.	1,5 mm ²
		Длина снятия изоляции	номин. 7 мм
кабельный наконечник		Рекомендованная обжимная втулка для фиксации концов проводов	H1.5/7

Текст ссылки

Наружный диаметр пластиковой манжеты не должен превышать размер шага (P), Длина кабельных наконечников подбирается в зависимости от типа продукта и номинального напряжения.

Номинальные характеристики по IEC

пройдены испытания по стандарту	IEC 60664-1, IEC 61984	Номинальный ток, мин. кол-во контактов (Tu = 20 °C)	17,5 A
Номинальный ток, макс. кол-во контактов (Tu = 20 °C)	17,5 A	Номинальный ток, мин. кол-во контактов (Tu = 40 °C)	17 A
Номинальный ток, макс. кол-во контактов (Tu = 40 °C)	15,2 A	Номинальное импульсное напряжение при категории помехозащитности/ Категория загрязнения II/2	320 V
Номинальное импульсное напряжение при категории помехозащитности/ Категория загрязнения III/2	160 V	Номинальное импульсное напряжение при категории помехозащитности/ Категория загрязнения III/3	160 V
Номинальное импульсное напряжение при категории помехозащитности/ Категория загрязнения II/2	2,5 kV	Номинальное импульсное напряжение при категории помехозащитности/ Категория загрязнения III/2	2,5 kV
Номинальное импульсное напряжение при категории помехозащитности/ Категория загрязнения III/3	2,5 kV	Устойчивость к воздействию кратковременного тока	3 x 1 сек. с 76 A

BCZ 3.81/16/180LR SN OR BX

Weidmüller Interface GmbH & Co. KG
Klingenbergstraße 26
D-32758 Detmold
Germany


www.weidmueller.com

Технические данные

Номинальные характеристики по CSA

Номинальное напряжение (группа использования В/CSA)	300 V	Номинальное напряжение (группа использования С/CSA)	50 V
Номинальный ток (группа использования В/CSA)	8 A	Номинальный ток (группа использования С/CSA)	8 A
Поперечное сечение подключаемого провода AWG, мин.	AWG 28	Поперечное сечение подключаемого провода AWG, макс.	AWG 16

Номинальные характеристики по UL 1059

Институт (cURus)		Сертификат № (cURus)	E60693
Номинальное напряжение (группа использования В/UL 1059)	300 V	Номинальное напряжение (группа использования D/UL 1059)	300 V
Номинальный ток (группа использования В/UL 1059)	10 A	Номинальный ток (группа использования D/UL 1059)	10 A
Поперечное сечение подключаемого провода AWG, мин.	AWG 28	Поперечное сечение подключаемого провода AWG, макс.	AWG 16
Ссылка на утвержденные значения	В технических характеристиках приведены максимальные значения, подробные сведения см. в сертификате об утверждении.		

Классификации

ETIM 6.0	EC002638	ETIM 7.0	EC002638
ECLASS 9.0	27-44-03-09	ECLASS 9.1	27-44-03-09
ECLASS 10.0	27-44-03-09	ECLASS 11.0	27-46-02-02

Важное примечание

Соответствие IPC	Заявление о соответствии: все изделия разрабатываются, производятся и поставляются в соответствии с установленными международными стандартами и нормами и соответствуют характеристикам, указанным в технической документации, а также обладают декоративными свойствами в соответствии с IPC-A-610, "Класс 2". Любые другие запросы информации об изделиях могут быть рассмотрены по запросу.
Примечания	• Длительное хранение продукта при средней температуре 50 °C и средней влажности 70%, 36 месяцев

Сертификаты

Сертификаты	
ROHS	Соответствовать
UL File Number Search	E60693

Загрузки

Одобрение / сертификат / документ о соответствии	CB Certificate CB Testreport
Технические данные	STEP
Уведомление об изменении продукта	PCN 2017_190_PL30X_BL_381_Lock_Release_lever_EN

Дата создания 11 апреля 2021 г. 9:52:52 CEST

Статус каталога 12.03.2021 / Право на внесение технических изменений сохранено.

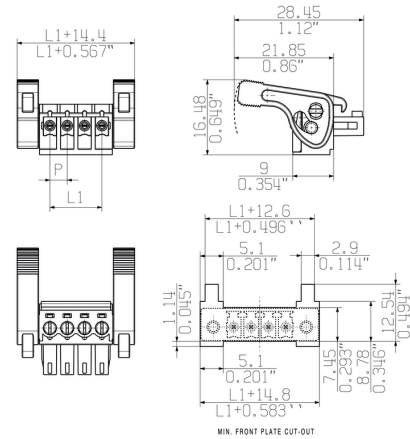
BCZ 3.81/16/180LR SN OR BX

Weidmüller Interface GmbH & Co. KG
 Klingenbergstraße 26
 D-32758 Detmold
 Germany

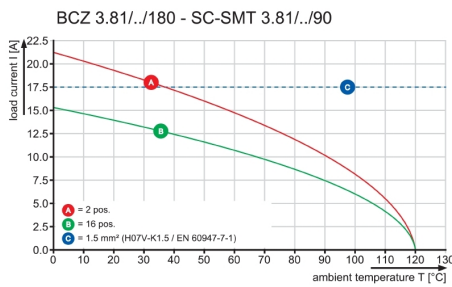
www.weidmueller.com

Изображения

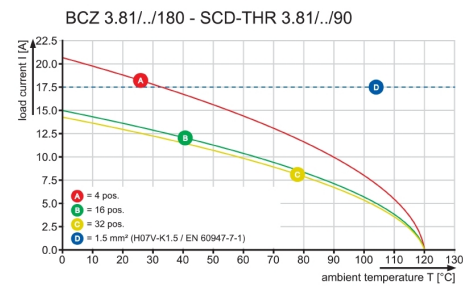
Dimensional drawing



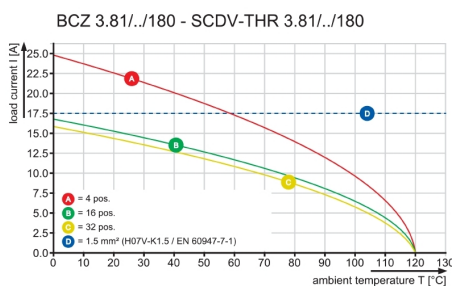
Graph



Graph



Graph



Product benefits

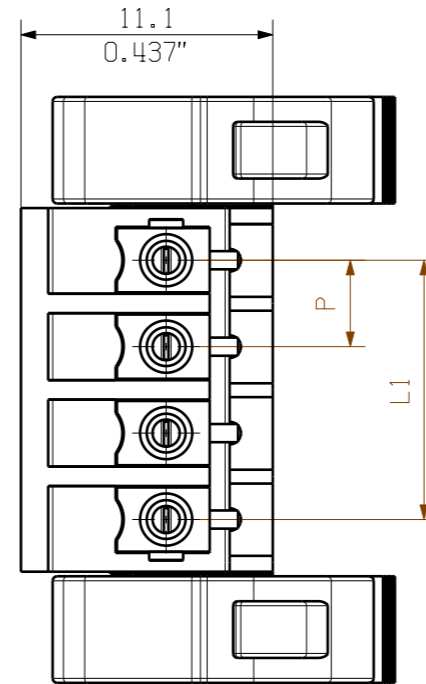
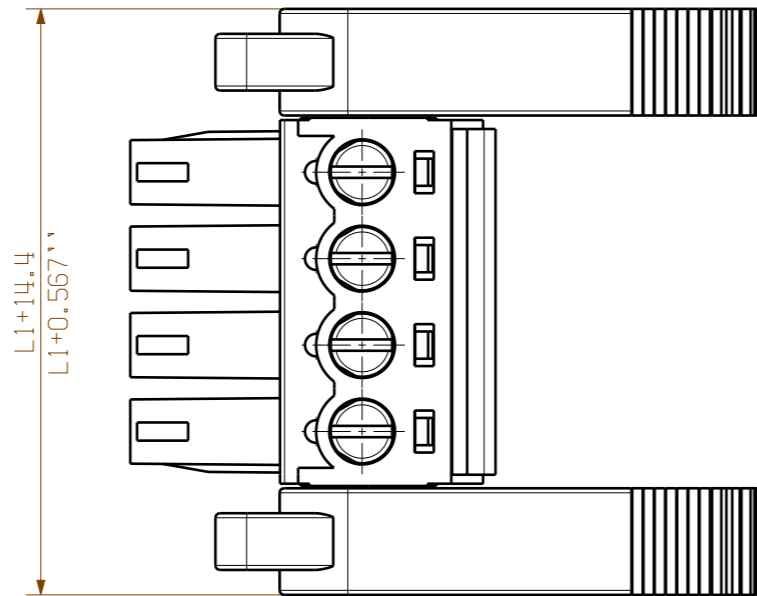
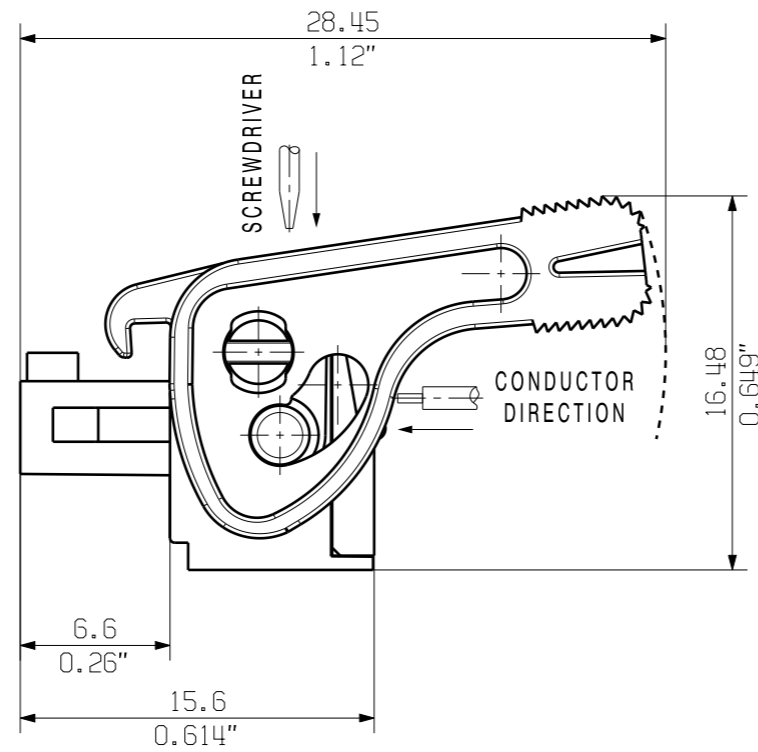
Product benefits

BCZ 3.81/16/180LR SN OR BX

Weidmüller Interface GmbH & Co. KG
Klingenbergstraße 26
D-32758 Detmold
Germany

www.weidmueller.com

Изображения



20	72.39	2.850
19	68.58	2.700
18	64.77	2.550
17	60.96	2.400
16	57.15	2.250
15	53.34	2.100
14	49.53	1.950
13	45.72	1.800
12	41.91	1.650
11	38.10	1.500
10	34.29	1.350
9	30.48	1.200
8	26.67	1.050
7	22.86	0.900
6	19.05	0.750
5	15.24	0.600
4	11.43	0.450
3	7.62	0.300
2	3.81	0.150
N	L1 [mm]	L1 [inch]

P = 3.81 RASTER
0.15" PITCH

KUNDENZEICHUNG
CUSTOMER DRAWING

GENERAL TOLERANCE: DIN ISO 2768-m		86251/0 26.05.16 XIANG_K 00		Cat.no.:	
RoHS COMPLIANT	Max. nos.	Modification		Weidmüller	
Scale: 3/1		Drawn	Date	Name	BCZ 3.81...180LR... BUCHSENLEISTE CONNECTOR SOCKET
Supersedes:		Responsible	Checked	Name	
		Approved	Date	Name	
		Product file: BCZ 3.81		Sheet 00 of 00 sheets	

Cat.no.: .

C 63183 00

Drawing no. Issue no.
Sheet 00 of 00 sheets

BCZ 3.81...180LR...
BUCHSENLEISTE
CONNECTOR SOCKET

Product file: BCZ 3.81

7070

