

**SV-SMT 7.62HP/04/270F 2.6SN BK BX****Weidmüller Interface GmbH & Co. KG**

Klingenbergstraße 26

D-32758 Detmold

Germany

www.weidmueller.com

**Изображение изделия**

Изображение аналогичное

**OMNIMATE Power BV / SV 7.62HP – класс мощности 28 кВА****Точные решения для мощного оборудования**

Большие резервы мощности для увеличения нагрузочной способности:

Устройство среднего класса системы силовых соединительных разъемов OMNIMATE Power BV / SV 7.62HP благодаря большому диапазону зажимаемых проводов, высокой устойчивости к перегрузкам и широчайшему набору вариантов и аксессуаров является ключевым устройством серии HP. HP значит "High Performance" (высокая мощность), что означает не только максимальный ток без ухудшения характеристик до 50 °C, но и неограниченную сертификацию по UL для 600 В. Кроме того, эти соединительные разъемы согласно стандарту на оборудование IEC61800-5-1 соответствуют требованиям по защите от прикосновения для сетей 400 В TN (+3,0 мм).

**Основные данные для заказа**

Исполнение	Штекерный соединитель печатной платы, Штырьковый соединитель, Розетка, Соединение THT/THR под пайку, 7.62 mm, Количество полюсов: 4, 270°, Длина контактного штифта (l): 2.6 mm, луженые, черный, Ящик
Номер для заказа	<a href="#">2499920000</a>
Тип	SV-SMT 7.62HP/04/270F 2.6SN BK BX
GTIN (EAN)	4050118513349
Кол.	50 Шт.
Продуктное отношение	IEC: 1000 V / 41 A UL: 300 V / 40.5 A
Упаковка	Ящик

## SV-SMT 7.62HP/04/270F 2.6SN BK BX

Weidmüller Interface GmbH & Co. KG  
Klingenbergstraße 26  
D-32758 Detmold  
Germany

www.weidmueller.com

## Технические данные

## Размеры и массы

Высота, мин.	11,4 мм	Глубина	28,3 мм
Глубина (дюймов)	1,114 inch	Масса нетто	8,4 g

## Упаковка

Упаковка	Ящик	Длина VPE	338 мм
VPE с	130 мм	Высота VPE	33 мм

## Системные характеристики

Серия изделия	OMNIMATE Power – серия BV/SV 7.62HP	Вид соединения	Соединение с платой
Монтаж на печатной плате	Соединение THT/THR под пайку	Шаг в мм (P)	7,62 мм
Шаг в дюймах (P)	0,3 inch	Угол вывода	270°
Количество полюсов	4	Количество контактных штырьков на полюс	2
Длина контактного штифта (l)	2,6 мм	Допуск на длину выводов под пайку	+0,1 / -0,3 мм
Размеры выводов под пайку	0,8 x 1,0 mm	Диаметр монтажного отверстия (D)	1,4 мм
Допуск на диаметр монтажного отверстия (D)	+ 0,1 мм	L1 в мм	22,86 мм
L1 в дюймах	0,9 inch	Количество рядов	1
Количество полюсных рядов	1	Защита от прикосновения согласно DIN VDE 57 106	safe to back of hand above the printed circuit board
Защита от прикосновения согласно DIN VDE 0470	IP 20	Объемное сопротивление	2,00 МОм
Циклы коммутации	25	Усилие вставки на полюс, макс.	12 N
Усилие вытягивания на полюс, макс.	7 N		

## Данные о материалах

Изоляционный материал	PA GF HT3	Цветовой код	черный
Таблица цветов (аналогич.)	RAL 9011	Группа изоляционного материала	I
Сравнительный показатель пробоя (СТИ)	≥ 600	Прочность изоляции	≥ 10 <sup>8</sup> Ω
Moisture Level (MSL)	3	Класс пожаростойкости UL 94	V-0
Материал контакта	Медный сплав	Поверхность контакта	луженые
Структура слоев соединения под пайку	1...3 μm Ni / 4...6 μm Sn матовый	Структура слоев штепсельного контакта	1...3 μm Ni / 4...6 μm Sn матовый
Температура хранения, мин.	-40 °C	Температура хранения, макс.	70 °C
Рабочая температура, мин.	-50 °C	Рабочая температура, макс.	130 °C
Температурный диапазон монтажа, мин.	-25 °C	Температурный диапазон монтажа, макс.	130 °C

## SV-SMT 7.62HP/04/270F 2.6SN BK BX

Weidmüller Interface GmbH & Co. KG  
Klingenbergstraße 26  
D-32758 Detmold  
Germany


www.weidmueller.com

## Технические данные

## Номинальные характеристики по IEC

пройдены испытания по стандарту	IEC 60664-1, IEC 61984	Номинальный ток, мин. кол-во контактов (Tu = 20 °C)	41 A
Номинальный ток, макс. кол-во контактов (Tu = 20 °C)	41 A	Номинальный ток, мин. кол-во контактов (Tu = 40 °C)	41 A
Номинальный ток, макс. кол-во контактов (Tu = 40 °C)	41 A	Номинальное импульсное напряжение при категории помехозащищенности/ Категория загрязнения II/2	1 000 V
Номинальное импульсное напряжение при категории помехозащищенности/ Категория загрязнения III/2	630 V	Номинальное импульсное напряжение при категории помехозащищенности/ Категория загрязнения III/3	630 V
Номинальное импульсное напряжение при категории помехозащищенности/ Категория загрязнения II/2	6 kV	Номинальное импульсное напряжение при категории помехозащищенности/ Категория загрязнения III/2	6 kV
Номинальное импульсное напряжение при категории помехозащищенности/ Категория загрязнения III/3	6 kV	Устойчивость к воздействию кратковременного тока	3 x 1 сек. с 420 A

## Номинальные характеристики по UL 1059

Институт (cURus)		Сертификат № (cURus)	E60693
Номинальное напряжение (группа использования В/UL 1059)	300 V	Номинальное напряжение (группа использования С/UL 1059)	300 V
Номинальное напряжение (группа использования D/UL 1059)	300 V	Номинальный ток (группа использования В/UL 1059)	40,5 A
Номинальный ток (группа использования С/UL 1059)	40,5 A	Номинальный ток (группа использования D/UL 1059)	10 A
Разделительное расстояние, мин.	6,9 мм	Расстояние утечки, мин.	9,6 мм
Ссылка на утвержденные значения	В технических характеристиках приведены максимальные значения, подробные сведения см. в сертификате об утверждении.		

## Классификации

ETIM 6.0	EC002637	ETIM 7.0	EC002637
ECLASS 9.0	27-44-04-02	ECLASS 9.1	27-44-04-02
ECLASS 10.0	27-44-04-02	ECLASS 11.0	27-46-02-01

## Важное примечание

Соответствие IPC	Заявление о соответствии: все изделия разрабатываются, производятся и поставляются в соответствии с установленными международными стандартами и нормами и соответствуют характеристикам, указанным в технической документации, а также обладают декоративными свойствами в соответствии с IPC-A-610, "Класс 2". Любые другие запросы информации об изделиях могут быть рассмотрены по запросу.
Примечания	<ul style="list-style-type: none"> <li>• Дополнительные цвета — по запросу</li> <li>• Номинальный ток указан для номин. сечения и мин. числа контактов.</li> <li>• Р на чертеже – шаг</li> <li>• Расчетные данные относятся к соответствующему компоненту. Воздушные зазоры и пути утечки к другим компонентам должны быть сформированы согласно соответствующим стандартам, регламентирующим применение.</li> <li>• Длительное хранение продукта при средней температуре 50 °C и средней влажности 70%, 36 месяцев</li> </ul>

**SV-SMT 7.62HP/04/270F 2.6SN BK BX**

**Weidmüller Interface GmbH & Co. KG**  
Klingenbergstraße 26  
D-32758 Detmold  
Germany

[www.weidmueller.com](http://www.weidmueller.com)

## Технические данные

### Сертификаты

Сертификаты



UL File Number Search

E60693

### Загрузки

Технические данные

[STEP](#)

Брошюра/каталог

[Catalogues in PDF-format](#)

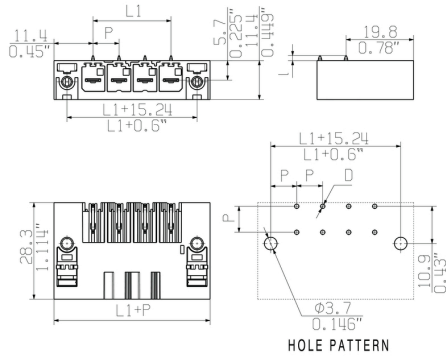
**SV-SMT 7.62HP/04/270F 2.6SN BK BX**

**Weidmüller Interface GmbH & Co. KG**  
 Klingenbergstraße 26  
 D-32758 Detmold  
 Germany

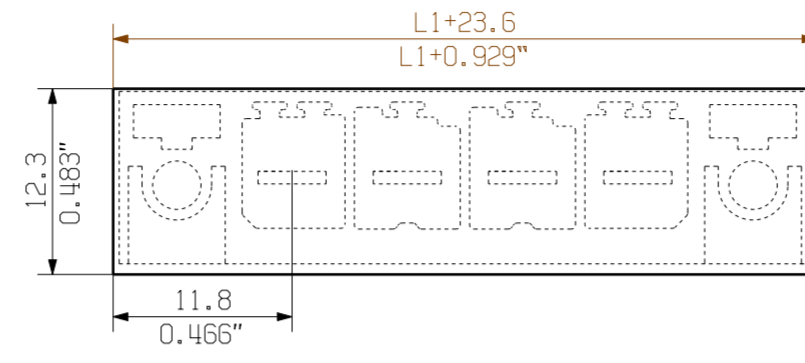
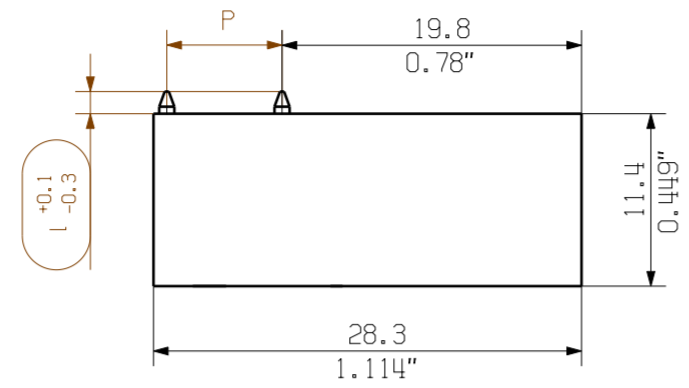
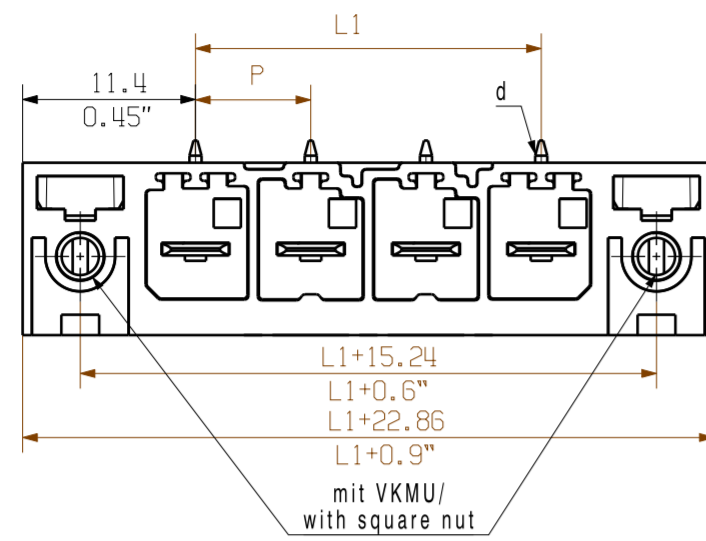
[www.weidmueller.com](http://www.weidmueller.com)

**Изображения**

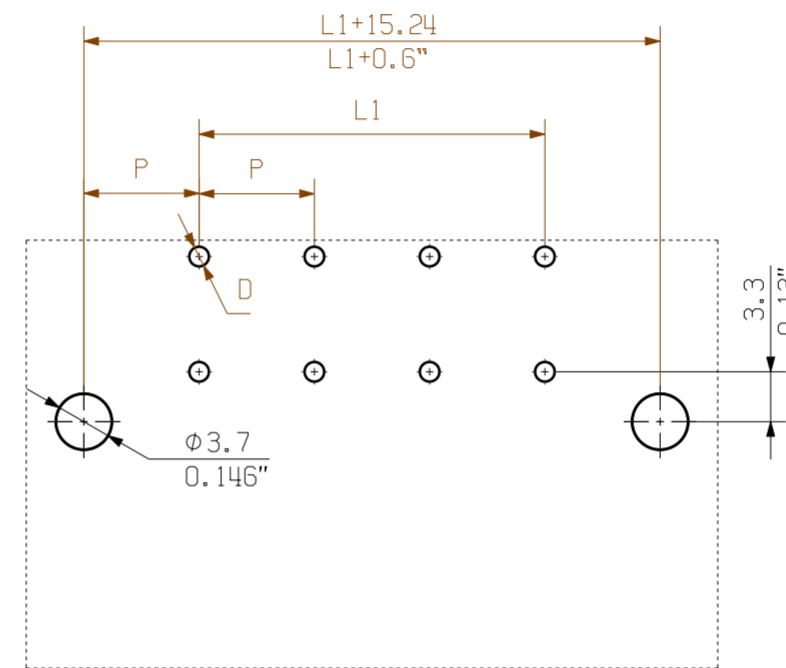
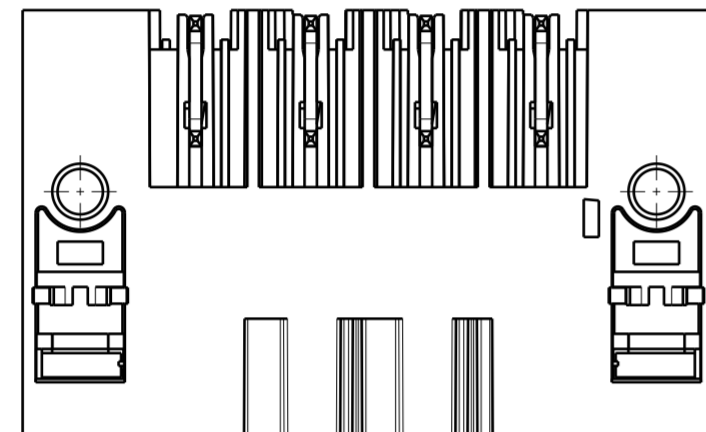
**Dimensional drawing**



SV-SMT 7.62HP/04/270SF

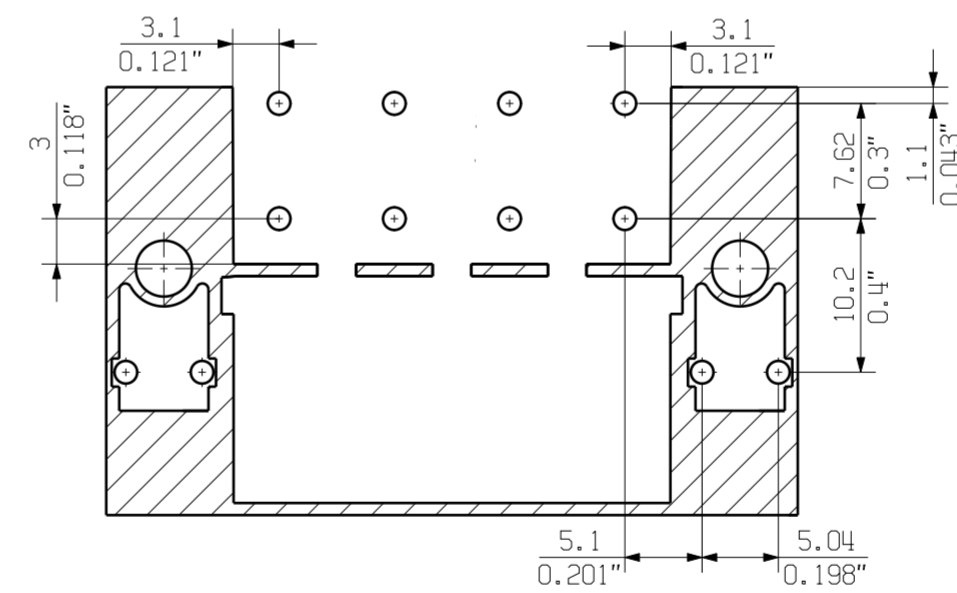
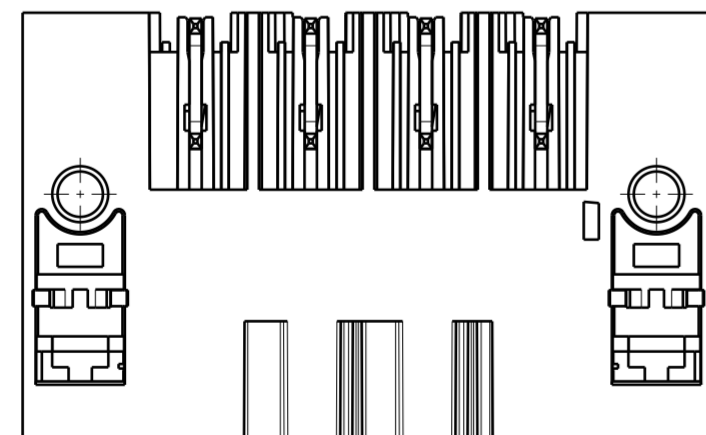
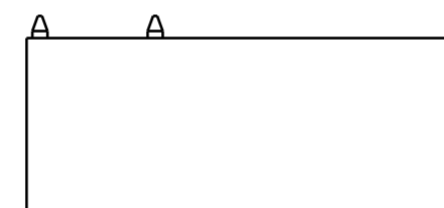
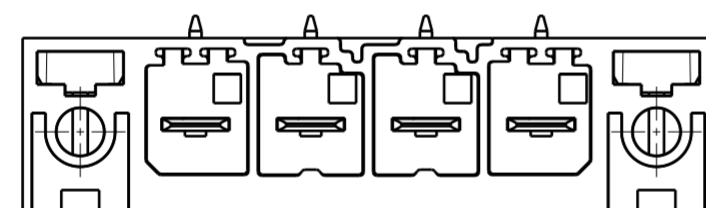


min. front plate cut out



hole pattern

SV-SMT 7.62HP/04/270F



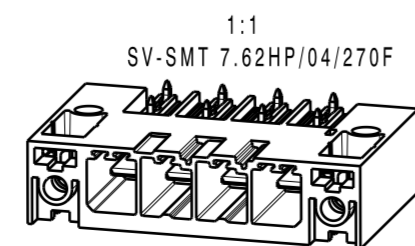
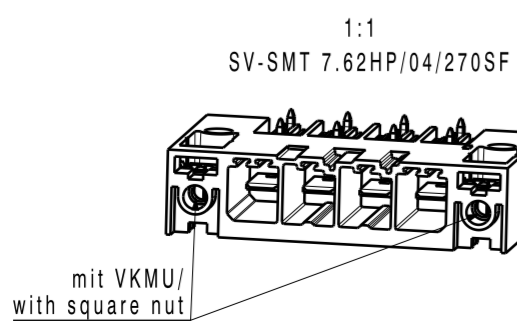
paste free area max. dimension

P = Raster / pitch 7.62  
 D = Ø1.4+0.1/-0.05  
 d = 0.8x1.0

GENERAL TOLERANCE:  
 DIN ISO 2768-m

1.5
2.6
3.5
l
[mm]

12	83.82	3.3
11	76.20	3.0
10	68.58	2.7
9	60.96	2.4
8	53.34	2.1
7	45.72	1.8
6	38.10	1.5
5	30.48	1.2
4	22.86	0.9
3	15.24	0.6
2	7.62	0.3
no of poles	L1 [mm]	L1 [inch]



For the mounting of PCBs, it should be noted that the rated data relates only to the PCB components alone. The necessary creepage and clearance paths must be observed in connection with the respective applicant in accordance to IEC 664 / VDE 0110. The current-carrying capacity and pitch tolerance is to be determined according to DIN IEC 326 part 3 very fine. Weidmüller PCB components are tested to the DIN EN 61984 standard, and are valid for its field of application. Provided that the components are used to the intended purpose, all requirements with respect to the occurring of electrical, mechanical, thermic and corrosive stress will be satisfied.

	EC00002212	Prim PLM Part No.: 225880	Prim ERP Part No.: 2499550000
	First Issue Date 14.11.2016	Max. nos.	
	Modification	<b>63450</b>	
Drawn	Date	Name	Drawing no. 15 of 17 sheets Issue no. 4
Responsible	Date	Name	SV-SMT 7.62HP/IT../90/270... STISTLEISTE MALE HEADER
Approved	Date	Name	Product file: 7407 BLF 7.50HP
Scale: 2:1	Size: A2	Drawings Assembly	

## Recommended wave soldering profiles

**Weidmüller Interface GmbH & Co. KG**  
 Klängenbergstraße 16  
 D-32758 Detmold  
 Germany  
 Fon: +49 5231 14-0  
 Fax: +49 5231 14-292083  
 www.weidmueller.com

### Single Wave:



### Double Wave:



### Wave soldering profiles

Wired connection elements should be processed in accordance with the DIN EN 61760-1 standard. We have included two recommendations for practical wave soldering profiles, with which Weidmüller PCB terminals and connectors are qualified.

When choosing a suitable profile for your application, the following factors also need to be considered:

- PCB thickness
- Proportion of Cu in the layers
- Single/double-sided assembly
- Product range
- Heating and cooling rates

The single and double wave profiles each indicate the recommended operating range, including the maximum soldering temperature of 260°C. In practice, the maximum soldering temperature is quite often well below the above maximum profile.

## Recommended reflow soldering profile

**Weidmüller Interface GmbH & Co. KG**  
 Klingenbergstraße 16  
 D-32758 Detmold  
 Germany  
 Fon: +49 5231 14-0  
 Fax: +49 5231 14-292083  
 www.weidmueller.com



### Reflow soldering profile

The perfect soldering profile for SMT Surface Mount Technology is one the most exiting question in SMT production. But there are more than one correct answer: The diagram of temperature-on-time is related to processing features of solder paste and to maximum load of components.

We have to consider the following parameters:

- Time for pre heating
- Maximum temperature
- Time above melting point
- Time for cooling
- Maximum heating rate
- Maximum cooling rate

We recommend a typical solder profile with associated process limits. With preheating components and board are prepared smoothly for the solder phase. Heating rate is typically  $\leq +3\text{K/s}$ . In parallel the solder paste is ‚activated‘. The time above melting point of 217°C the paste gets liquid and components and boards begin to connect. The maximum temperature of 245°C to 254°C should stay between 10 and 40 seconds. In the cooling phase at  $\geq -6\text{K/s}$  solder is cured. Board and components cool down while avoiding cold cracks.