

DRI314012L**Weidmüller Interface GmbH & Co. KG**

Klingenbergstraße 26

D-32758 Detmold

Germany

www.weidmueller.com

Изображение изделия

Изображение аналогичное

Отдельные реле версии D-SERIES DRI

- 1 перекл. конт.
- Катушки перем. тока
- Со встроенным светодиодным индикатором состояния

Основные данные для заказа

Исполнение	D-SERIES DRI, Реле, Количество контактов: 1, Переключающий контакт AgSnO, Номинальное напряжение: 12 В DC, Ток: 10 А, Соединения под шлицевую отвертку (4,7 x 0,5 мм)
Номер для заказа	7760056303
Тип	DRI314012L
GTIN (EAN)	6944 169740084
Кол.	20 Шт.

Дата создания 11 апреля 2021 г. 14:40:08 CEST

Статус каталога 12.03.2021 / Право на внесение технических изменений сохранено.

DRI314012L

Weidmüller Interface GmbH & Co. KG
Klingenbergstraße 26
D-32758 Detmold
Germany

www.weidmueller.com

Технические данные

Размеры и массы

Высота	31 мм	Высота (в дюймах)	1,22 inch
Глубина	28 мм	Глубина (дюймов)	1,102 inch
Масса нетто	19 g	Ширина	13 мм
Ширина (в дюймах)	0,512 inch		

Температуры

Температура хранения	-40 °C...85 °C	Рабочая температура	-40 °C...55 °C
Влажность	35...85 % отн. влажности, без появления конденсата		

Экологическое соответствие изделия

REACH SVHC	Lead 7439-92-1
------------	----------------

Расчетные данные UL

Сертификат № (cURus)	E312083
----------------------	---------

сторона управления

Индикация состояния	Зеленый светодиод	Мощность удержания	530 мВт
Напряжение срабатывания / отпускания, тип.	9 V / 1.8 V DC	Номин. управляющее напряжение	12 V DC
Номинальный ток, DC	44,4 mA	Сопrotивление катушки	270 Ω ± 10 %

Сторона нагрузки

Задержка включения	≤ 15 ms	Задержка выключения	≤ 10 ms
Коммутационное перенапряжение пост. тока, макс.	250 V	Макс. частота коммутации при номинальной нагрузке	0,1 Hz
Мин. коммутационная способность	10 mA @ 24 V, 10 mA @ 12 V, 100 mA @ 5 V	Непрерывный ток	10 A
Номин. напряжение переключения	250 V AC	Переключающая способность перем. напряжения (резистивная), макс.	2500 VA
Переключающая способность пост. напряжения (резистивная), макс.	240 W @ 24 V		

Данные о контактах

Тип контакта	1 Переключающий контакт (AgSnO)	Срок службы	10*10 ⁶ коммутаций
--------------	------------------------------------	-------------	-------------------------------

Общие данные

Кнопка проверки	Нет		
Механический индикатор положения переключателя	Нет		
Цветовой код	прозрачный		
Компонент с классом горючести UL94	Компонент	Крышка реле	
	Класс горючести UL94	V-2	
	Компонент	Опорная пластина реле	
	Класс горючести UL94	V-0	

Дата создания 11 апреля 2021 г. 14:40:08 CEST

Статус каталога 12.03.2021 / Право на внесение технических изменений сохранено.

2

DRI314012L

Weidmüller Interface GmbH & Co. KG
 Klingenbergstraße 26
 D-32758 Detmold
 Germany

www.weidmueller.com

Технические данные**Координация изоляции**

Вид защиты	IP20	Группа изоляционного материала	IIIa
Диэлектрическая прочность открытого контакта	1 kV _{eff} / 1 min	Диэлектрическая прочность, вход/выход	5 kV _{eff} / 1 min
Импульсное перенапряжение, до	5 кВ (1,2/50 мкс)	Категория перенапряжения	III
Номинальное напряжение	300 V	Расстояние утечки и разделительное расстояние (вход – выход)	≥ 4 мм
Степень загрязнения	2		

Дополнительные сведения о сертификатах / стандартах

Нормы	IEC 61810-1, EN 60664-1:2007, EN 61000-6-2:2005, EN 61000-6-4:2007 + A1:2011, UL 508	Сертификат № (cURus)	E312083
-------	--	----------------------	---------

Размеры

Метод проводного соединения	Соединения под шлицевую отвертку (4,7 x 0,5 мм)
-----------------------------	---

Классификации

ETIM 6.0	EC001437	ETIM 7.0	EC001437
ECLASS 9.0	27-37-16-01	ECLASS 9.1	27-37-16-01
ECLASS 10.0	27-37-16-01	ECLASS 11.0	27-37-16-01

Сертификаты

Сертификаты



ROHS	Соответствовать
UL File Number Search	E312083

Загрузки

Одобрение / сертификат / документ о соответствии	EU Konformitätserklärung / EU Declaration of Conformity
Технические данные	STEP
Технические данные	EPLAN_WSCAD

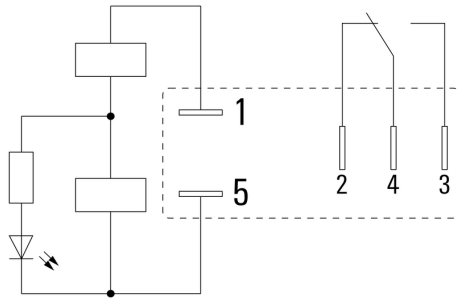
DRI314012L

Weidmüller Interface GmbH & Co. KG
 Klingenbergstraße 26
 D-32758 Detmold
 Germany

www.weidmueller.com

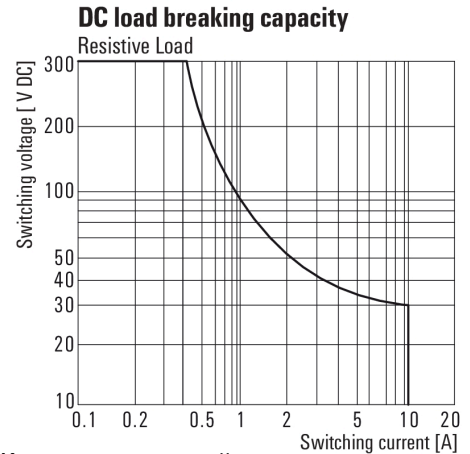
Изображения

Схема соединений



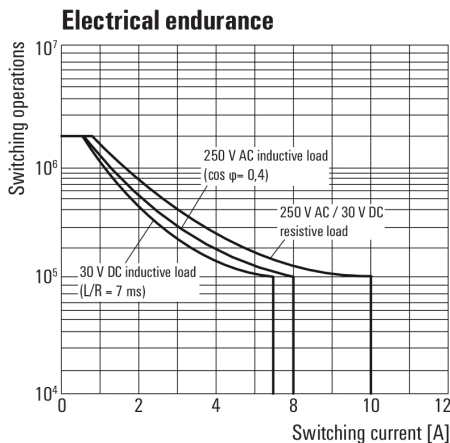
Вид штырьков снизу

Graph



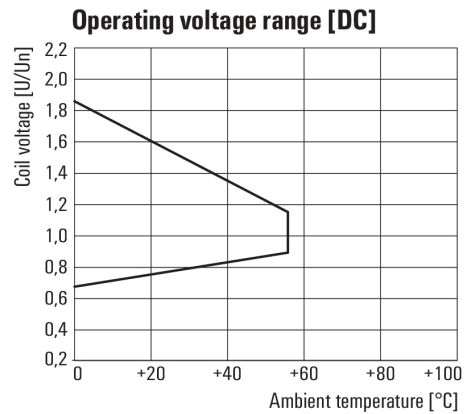
Кривая предельной нагрузки пост. тока
 Резистивная нагрузка

Graph



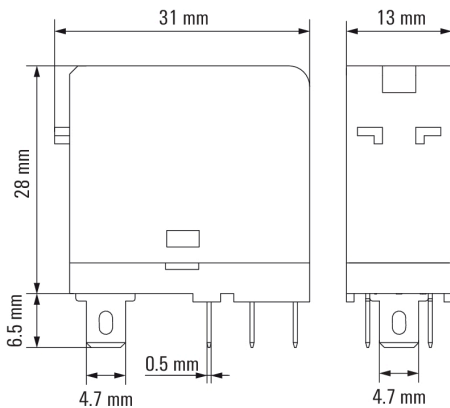
Срок службы электрики

Graph



Диапазон рабочего напряжения пост. тока

Dimensional drawing



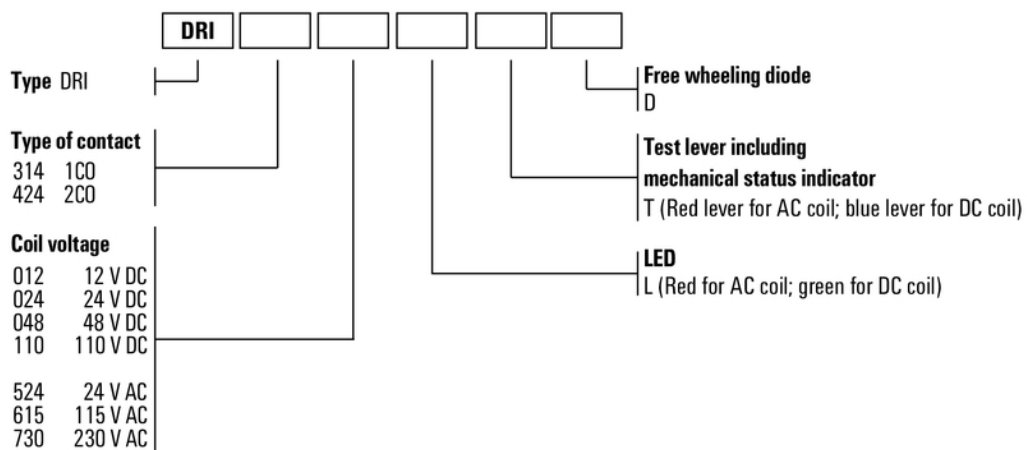
DRI314012L

Weidmüller Interface GmbH & Co. KG
 Klingenbergstraße 26
 D-32758 Detmold
 Germany

www.weidmueller.com

Изображения

Miscellaneous



Типы кодов