

DRI314012L

Weidmüller Interface GmbH & Co. KG
Klingenbergstraße 26
D-32758 Detmold
Germany

www.weidmueller.com

Produktbild



Abbildung ähnlich

Einzelrelais aus der D-SERIES DRI

- 1 Wechsler Kontakte
- AC-Spulen
- Mit integrierter LED Statusanzeige

Allgemeine Bestelldaten

Ausführung	D-SERIES DRI, Relais, Anzahl Kontakte: 1, Wechsler AgSnO, Nennsteuerspannung: 12 V DC, Dauerstrom: 10 A, Flachstecker-Anschlüsse (4,7 mm x 0,5 mm)
Best.-Nr.	7760056303
Typ	DRI314012L
GTIN (EAN)	6944 169740084
VPE	20 Stück

Erstellungs-Datum 4. April 2021 22:07:32 MESZ

Katalogstand 12.03.2021 / Technische Änderungen vorbehalten

DRI314012L

Weidmüller Interface GmbH & Co. KG
 Klingenbergstraße 26
 D-32758 Detmold
 Germany

www.weidmueller.com

Technische Daten

Abmessungen und Gewichte

Breite	13 mm	Breite (inch)	0,512 inch
Höhe	31 mm	Höhe (inch)	1,22 inch
Nettogewicht	19 g	Tiefe	28 mm
Tiefe (inch)	1,102 inch		

Temperaturen

Lagertemperatur	-40 °C...85 °C	Betriebstemperatur	-40 °C...55 °C
Feuchtigkeit	35...85 % rel. Feuchte, keine Betauung		

Umweltanforderungen

REACH SVHC	Lead 7439-92-1
------------	----------------

Bemessungsdaten UL

Zertifikat-Nr. (cURus)	E312083
------------------------	---------

Steuerseite

Ansprech-/Rückfallspannung, typ.	9 V / 1.8 V DC	Nennleistung	530 mW
Nennsteuerspannung	12 V DC	Nennstrom DC	44,4 mA
Spulenwiderstand	270 Ω ± 10 %	Statusanzeige	LED grün

Lastseite

Ausschaltverzögerung	≤ 10 ms	Dauerstrom	10 A
Einschaltverzögerung	≤ 15 ms	Nennschaltspannung	250 V AC
Schaltleistung AC (ohmsch), max.	2500 VA	Schaltleistung DC (ohmsch), max.	240 W @ 24 V
Schaltspannung DC, max.	250 V	max. Schaltfrequenz bei Nennlast	0,1 Hz
min. Schaltleistung	10 mA @ 24 V, 10 mA @ 12 V, 100 mA @ 5 V		

Kontaktdaten

Kontaktausführung	1 Wechsler (AgSnO)	Mechanische Lebensdauer	10 x 10 ⁶ Schaltungen
-------------------	--------------------	-------------------------	----------------------------------

Allgemeine Daten

Prüftaste	Nein		
Mechanische Schaltstellungsanzeige	Nein		
Farbe	transparent		
Komponente mit Brennbarkeitsklasse nach UL94	Komponente	Relaishaube	
	Brennbarkeitsklasse nach UL94	V-2	
	Komponente	Relaisgrundkörper	
	Brennbarkeitsklasse nach UL94	V-0	

DRI314012L

Weidmüller Interface GmbH & Co. KG
 Klingenbergstraße 26
 D-32758 Detmold
 Germany

www.weidmueller.com

Technische Daten

Isolationskoordination

Bemessungsspannung	300 V	Isolierstoffgruppe	IIIa
Kriech- und Luftstrecke Eingang - Ausgang	≥ 4 mm	Schutzart	IP20
Spannungsfestigkeit Eingang - Ausgang	5 kV _{eff} / 1min	Spannungsfestigkeit offener Kontakt	1 kV _{eff} / 1 min
Stehstoßspannung	5 kV (1,2/50 µs)	Verschmutzungsgrad	2
Überspannungskategorie	III		

Erweiterte Angaben Zulassungen / Normen

Normen	IEC 61810-1, EN 60664-1:2007, EN 61000-6-2:2005, EN 61000-6-4:2007 + A1:2011, UL 508	Zertifikat-Nr. (cURus)	E312083
--------	--	------------------------	---------

Anschlussdaten

Leiteranschlusstechnik	Flachstecker-Anschlüsse (4,7 mm x 0,5 mm)
------------------------	---

Klassifikationen

ETIM 6.0	EC001437	ETIM 7.0	EC001437
ECLASS 9.0	27-37-16-01	ECLASS 9.1	27-37-16-01
ECLASS 10.0	27-37-16-01	ECLASS 11.0	27-37-16-01

Zulassungen

Zulassungen			
ROHS	Konform		
UL File Number Search	E312083		

Downloads

Zulassung / Zertifikat / Konformitätsdokument	EU Konformitätserklärung / EU Declaration of Conformity
Engineering-Daten	STEP
Engineering-Daten	EPLAN, WSCAD

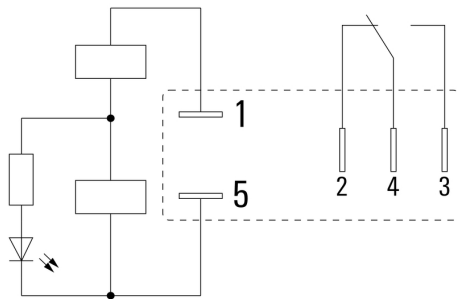
DRI314012L

Weidmüller Interface GmbH & Co. KG
 Klingenbergstraße 26
 D-32758 Detmold
 Germany

www.weidmueller.com

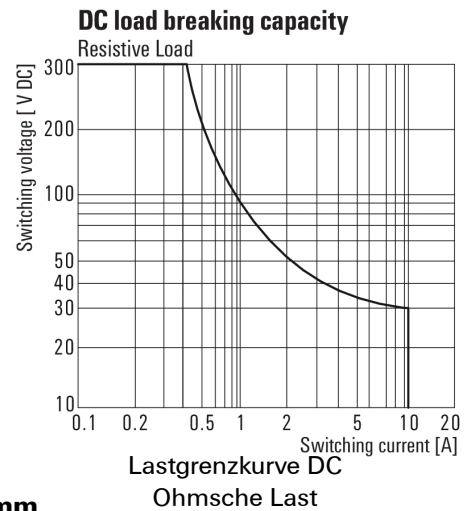
Zeichnungen

Schaltbild

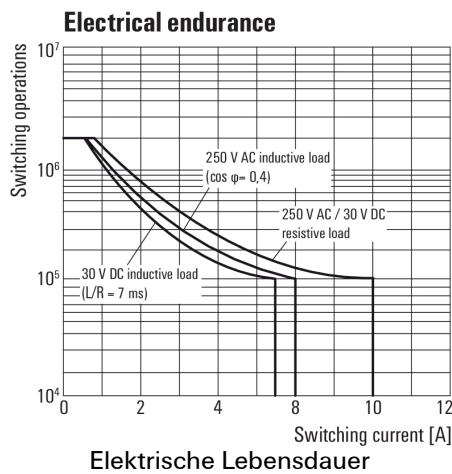


Ansicht auf Pins von unten

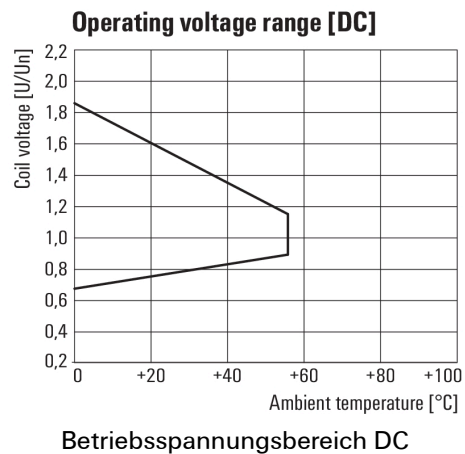
Diagramm



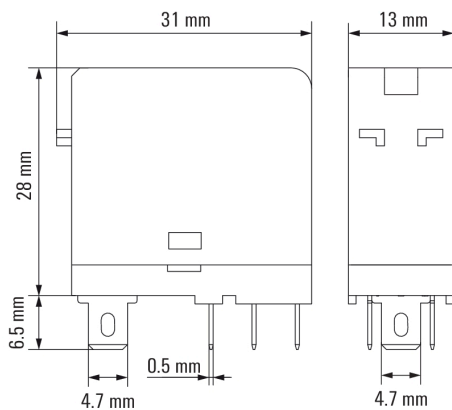
Diagramm



Diagramm



Maßbild



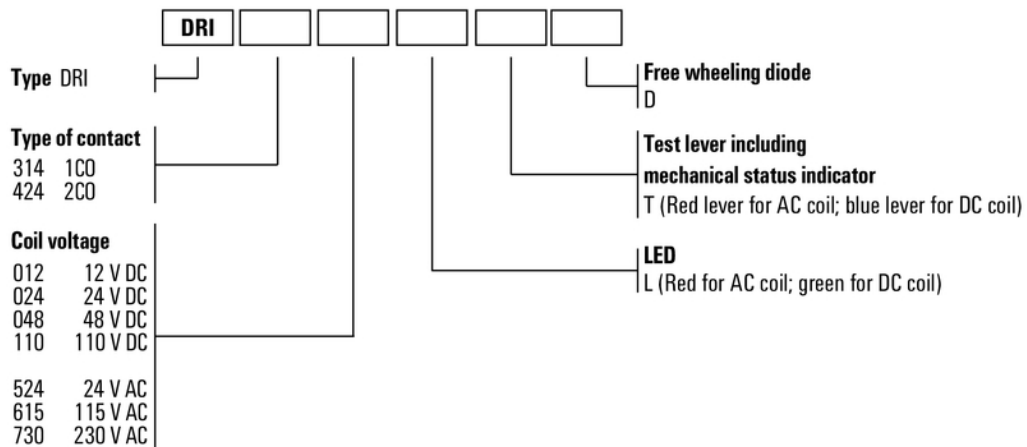
DRI314012L

Weidmüller Interface GmbH & Co. KG
 Klingenbergstraße 26
 D-32758 Detmold
 Germany

www.weidmueller.com

Zeichnungen

Sonstiges



Typenschlüssel