

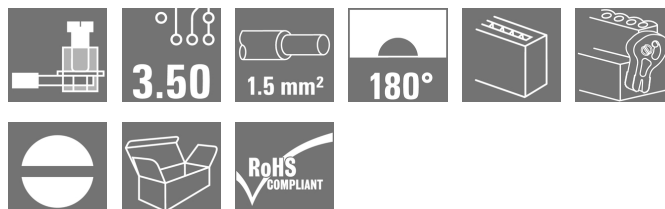
BL 3.50/02/180LH SN BK BX**Weidmüller Interface GmbH & Co. KG**

Klingenbergstraße 26

D-32758 Detmold

Germany

www.weidmueller.com

Изображение изделия

Изображение аналогичное

Гнездовые разъемы с винтовой системой с зажимным хомутом для подключения проводов с шагом 3,50 мм. Они обеспечивают место для маркировки и допускают кодирование.

Основные данные для заказа

Исполнение	Штекерный соединитель печатной платы, Гнездовой разъем, 3.50 мм, Количество полюсов: 2, 180°, Винтовое соединение, Диапазон зажима, макс. : 1.5 mm ² , Ящик
Номер для заказа	1687880000
Тип	BL 3.50/02/180LH SN BK BX
GTIN (EAN)	4008 190853433
Кол.	132 Шт.
Продуктное отношение	IEC: 320 V / 17 A / 0.2 - 1.5 mm ² UL: 300 V / 10 A / AWG 28 - AWG 14
Упаковка	Ящик

Дата создания 9 апреля 2021 г. 5:23:59 CEST

BL 3.50/02/180LH SN BK BX

Weidmüller Interface GmbH & Co. KG

Klingenbergstraße 26

D-32758 Detmold

Germany

www.weidmueller.com

Технические данные

Размеры и массы

Высота	14,9 мм	Высота (в дюймах)	0,587 inch
Глубина	29,5 мм	Глубина (дюймов)	1,161 inch
Масса нетто	2,045 g	Ширина	13,5 мм
Ширина (в дюймах)	0,531 inch		

Упаковка

Упаковка	Ящик	Длина VPE	61 мм
VPE с	100 мм	Высота VPE	200 мм

Типовые испытания

Испытание: Прочность маркировки	Стандарт	DIN EN 61984, раздел 7.3.2/09.02, используя образец из DIN EN 60068-2-70/07.96	
	Испытание	отметка о происхождении, обозначение типа, сертификация и маркировка SEV, сертификация и маркировка CSA	
	Оценивание	доступно	
	Испытание	прочность	
	Оценивание	пройдено	
Испытание: Недействие (незаменимость)	Стандарт	DIN EN 61984, раздел 6.3 и 6.9.1/09.02, DIN IEC 60512, часть 7, раздел 5/05.94	
	Испытание	развернуто на 180° с кодирующими элементами	
	Оценивание	пройдено	
Испытание: Зажимное поперечное сечение	Стандарт	DIN EN 60999-1, раздел 7 и 9.1/12.00, DIN EN 60947-1, раздел 8.2.4.5.1/12.99	
	Тип проводника	Тип провода и его поперечное сечение	цельный 0,2 мм ²
		Тип провода и его поперечное сечение	многожильный 0,2 мм ²
		Тип провода и его поперечное сечение	цельный 1,5 мм ²
		Тип провода и его поперечное сечение	многожильный 1,5 мм ²
		Тип провода и его поперечное сечение	AWG 28/1
		Тип провода и его поперечное сечение	AWG 28/19
		Тип провода и его поперечное сечение	AWG 16/1
		Тип провода и его поперечное сечение	AWG 16/19
	Оценивание	пройдено	

BL 3.50/02/180LH SN BK BX

Weidmüller Interface GmbH & Co. KG
Klingenbergstraße 26
D-32758 Detmold
Germany

www.weidmueller.com

Технические данные

Испытание на повреждение из-за случайного ослабления проводов	Стандарт	DIN EN 60999-1, раздел 9.4/12.00		
	Требование	0,2 кг		
	Тип проводника	Тип провода и его поперечное сечение	AWG 28/1	
		Тип провода и его поперечное сечение	AWG 28/19	
	Оценивание	пройдено		
	Требование	0,3 кг		
	Тип проводника	Тип провода и его поперечное сечение	2 × AWG 24/1	
		Тип провода и его поперечное сечение	2 × AWG 24/19 с кабельным наконечником	
	Оценивание	пройдено		
	Требование	0,4 кг		
Тип проводника	Тип провода и его поперечное сечение	цельный 1,5 мм ²		
	Тип провода и его поперечное сечение	многожильный 1,5 мм ²		
	Тип провода и его поперечное сечение	AWG 16/7		
	Оценивание	пройдено		
Испытание на выдергивание	Стандарт	DIN EN 60999-1, раздел 9.5/12.00		
	Требование	≥5 N		
	Тип проводника	Тип провода и его поперечное сечение	AWG 28/1	
		Тип провода и его поперечное сечение	AWG 28/19	
	Оценивание	пройдено		
	Требование	≥10 N		
	Тип проводника	Тип провода и его поперечное сечение	2 × AWG 24/1	
		Тип провода и его поперечное сечение	2 × AWG 24/19 с кабельным наконечником	
	Оценивание	пройдено		
	Требование	≥40 N		
Тип проводника	Тип провода и его поперечное сечение	H05V-U1.5		
	Тип провода и его поперечное сечение	H05V-K1.5		
	Тип провода и его поперечное сечение	AWG 16/7		
Оценивание	пройдено			

Системные параметры

Серия изделия	OMNIMATE Signal – серия BL/SL 3.50
Вид соединения	Полевое соединение
Метод проводного соединения	Винтовое соединение
Шаг в мм (P)	3,5 мм
Шаг в дюймах (P)	0,138 inch
Направление вывода кабеля	180°
Количество полюсов	2
L1 в мм	3,5 мм
L1 в дюймах	0,138 inch
Количество рядов	1
Количество полюсных рядов	1
Расчетное сечение	1,5 мм ²

Дата создания 9 апреля 2021 г. 5:23:59 CEST

Статус каталога 12.03.2021 / Право на внесение технических изменений сохранено.

BL 3.50/02/180LH SN BK BX

Weidmüller Interface GmbH & Co. KG

Klingenbergstraße 26

D-32758 Detmold

Germany

www.weidmueller.com

Технические данные

Защита от прикосновения согласно DIN VDE 57 106	защита от доступа пальцем		
Защита от прикосновения согласно DIN VDE 0470	IP 20		
Объемное сопротивление	≤5 mΩ		
Кодируемый	Да		
Длина зачистки изоляции	6 мм		
Зажимной винт	M 2		
Лезвие отвертки	0,4 x 2,5		
Лезвие отвертки стандартное	DIN 5264		
Циклы коммутации	25		
Усилие вставки на полюс, макс.	7 N		
Усилие вытягивания на полюс, макс.	5 N		
Момент затяжки	Тип момента затяжки	Подключение проводов	
	Информация по использованию	Момент затяжки	мин. 0,2 Nm макс. 0,25 Nm

Данные о материалах

Изоляционный материал	PBT	Цветовой код	черный
Таблица цветов (аналогич.)	RAL 9011	Группа изоляционного материала	IIIa
Сравнительный показатель пробоя (СТИ)	≥ 200	Класс пожаростойкости UL 94	V-0
Материал контакта	Медный сплав	Поверхность контакта	луженые
Структура слоев штепсельного контакта	4...8 μm Sn луженый погружением в расплав	Температура хранения, мин.	-40 °C
Температура хранения, макс.	70 °C	Рабочая температура, мин.	-50 °C
Рабочая температура, макс.	100 °C	Температурный диапазон монтажа, мин.	-30 °C
Температурный диапазон монтажа, макс.	100 °C		

Провода, подходящие для подключения

Диапазон зажима, мин.	0,08 mm ²
Диапазон зажима, макс.	1,5 mm ²
Поперечное сечение подключаемого провода AWG, мин.	AWG 28
Поперечное сечение подключаемого провода AWG, макс.	AWG 14
Одножильный, мин. H05(07) V-U	0,2 mm ²
Одножильный, макс. H05(07) V-U	1,5 mm ²
Гибкий, мин. H05(07) V-K	0,2 mm ²
Гибкий, макс. H05(07) V-K	1,5 mm ²
С наконечником DIN 46 228/4, мин.	0,2 mm ²
С наконечником DIN 46 228/4, макс.	1,5 mm ²
с обжимной втулкой для фиксации концов проводов, DIN 46228 часть 1, мин.	0,2 mm ²
С кабельным наконечником согласно DIN 46 228/1, макс.	1,5 mm ²
Нутрометр в соответствии с EN 60999 2,4 мм x 1,5 мм a x b; ø	

BL 3.50/02/180LH SN BK BX

Weidmüller Interface GmbH & Co. KG

Klingenbergstraße 26

D-32758 Detmold

Germany

www.weidmueller.com

Технические данные

Зажимаемый проводник	Сечение подсоединяемого провода	Тип	тонкожильный провод
		номин.	0,5 mm ²
кабельный наконечник		Длина снятия изоляции	номин. 8 мм
		Рекомендованная обжимная втулка для фиксации концов проводов	H0.5/12 OR
		Длина снятия изоляции	номин. 6 мм
		Рекомендованная обжимная втулка для фиксации концов проводов	H0.5/6
Сечение подсоединяемого провода	кабельный наконечник	Тип	тонкожильный провод
		номин.	0,75 mm ²
		Длина снятия изоляции	номин. 8 мм
		Рекомендованная обжимная втулка для фиксации концов проводов	H0.75/12 W
		Длина снятия изоляции	номин. 6 мм
		Рекомендованная обжимная втулка для фиксации концов проводов	H0.75/6
Сечение подсоединяемого провода	кабельный наконечник	Тип	тонкожильный провод
		номин.	1 mm ²
		Длина снятия изоляции	номин. 8 мм
		Рекомендованная обжимная втулка для фиксации концов проводов	H1.0/12 GE
		Длина снятия изоляции	номин. 6 мм
		Рекомендованная обжимная втулка для фиксации концов проводов	H1.0/6
Сечение подсоединяемого провода	кабельный наконечник	Тип	тонкожильный провод
		номин.	0,25 mm ²
		Длина снятия изоляции	номин. 8 мм
		Рекомендованная обжимная втулка для фиксации концов проводов	H0.25/10 HBL
		Длина снятия изоляции	номин. 5 мм
		Рекомендованная обжимная втулка для фиксации концов проводов	H0.25/5
Сечение подсоединяемого провода	кабельный наконечник	Тип	тонкожильный провод
		номин.	0,34 mm ²
		Длина снятия изоляции	номин. 8 мм
		Рекомендованная обжимная втулка для фиксации концов проводов	H0.34/10 TK

BL 3.50/02/180LH SN BK BX

Weidmüller Interface GmbH & Co. KG
 Klingenbergstraße 26
 D-32758 Detmold
 Germany

www.weidmueller.com

Технические данные

Текст ссылки Наружный диаметр пластиковой манжеты не должен превышать размер шага (P), Длина кабельных наконечников подбирается в зависимости от типа продукта и номинального напряжения.


Номинальные характеристики по IEC

пройдены испытания по стандарту	IEC 60664-1, IEC 61984	Номинальный ток, мин. кол-во контактов (Tu = 20 °C)	17 A
Номинальный ток, макс. кол-во контактов (Tu = 20 °C)	12 A	Номинальный ток, мин. кол-во контактов (Tu = 40 °C)	14,5 A
Номинальный ток, макс. кол-во контактов (Tu = 40 °C)	10 A	Номинальное импульсное напряжение при категории помехозащищенности/ Категория загрязнения II/2	320 V
Номинальное импульсное напряжение при категории помехозащищенности/ Категория загрязнения III/2	160 V	Номинальное импульсное напряжение при категории помехозащищенности/ Категория загрязнения III/3	160 V
Номинальное импульсное напряжение при категории помехозащищенности/ Категория загрязнения II/2	320 V	Номинальное импульсное напряжение при категории помехозащищенности/ Категория загрязнения III/2	160 V
Номинальное импульсное напряжение при категории помехозащищенности/ Категория загрязнения III/3	160 V	Устойчивость к воздействию кратковременного тока	3 x 1 сек. с 100 A

Номинальные характеристики по CSA

Номинальное напряжение (группа использования B/CSA)	300 V	Номинальное напряжение (группа использования D/CSA)	300 V
Номинальный ток (группа использования B/CSA)	10 A	Номинальный ток (группа использования D/CSA)	10 A
Поперечное сечение подключаемого провода AWG, мин.	AWG 28	Поперечное сечение подключаемого провода AWG, макс.	AWG 14

Номинальные характеристики по UL 1059

Институт (UR)		Сертификат № (UR)	E60693
Номинальное напряжение (группа использования B/UL 1059)	300 V	Номинальное напряжение (группа использования D/UL 1059)	300 V
Номинальный ток (группа использования B/UL 1059)	10 A	Номинальный ток (группа использования D/UL 1059)	10 A
Поперечное сечение подключаемого провода AWG, мин.	AWG 28	Поперечное сечение подключаемого провода AWG, макс.	AWG 14
Ссылка на утвержденные значения	В технических характеристиках приведены максимальные значения, подробные сведения см. в сертификате об утверждении.		

Классификации

ETIM 6.0	EC002638	ETIM 7.0	EC002638
ECLASS 9.0	27-44-03-09	ECLASS 9.1	27-44-03-09
ECLASS 10.0	27-44-03-09	ECLASS 11.0	27-46-02-02

BL 3.50/02/180LH SN BK BX

Weidmüller Interface GmbH & Co. KG
Klingenbergstraße 26
D-32758 Detmold
Germany

www.weidmueller.com

Технические данные

Важное примечание

Соответствие IPC	Заявление о соответствии: все изделия разрабатываются, производятся и поставляются в соответствии с установленными международными стандартами и нормами и соответствуют характеристикам, указанным в технической документации, а также обладают декоративными свойствами в соответствии с IPC-A-610, "Класс 2". Любые другие запросы информации об изделиях могут быть рассмотрены по запросу.
Примечания	<ul style="list-style-type: none">• Дополнительные цвета — по запросу• Позолоченные контактные поверхности по запросу• Номинальный ток указан для номин. сечения и мин. числа контактов.• Макс. наружный диаметр провода 2,9 мм• Кабельный наконечник без изоляции согласно DIN 46228/1• Кабельный наконечник с изоляцией согласно DIN 46228/4• Р на чертеже – шаг• Расчетные данные относятся к соответствующему компоненту. Воздушные зазоры и пути утечки к другим компонентам должны быть сформированы согласно соответствующим стандартам, регламентирующим применение.• Длительное хранение продукта при средней температуре 50 °C и средней влажности 70%, 36 месяцев

Сертификаты

Сертификаты



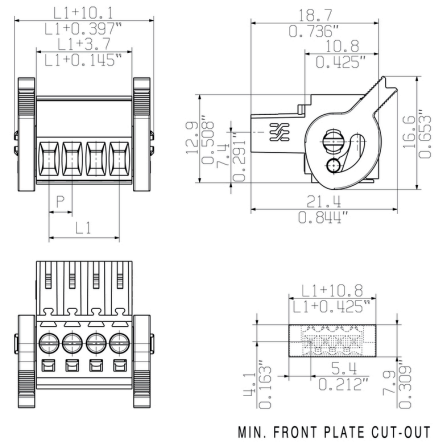
ROHS	Соответствовать
UL File Number Search	E60693

Загрузки

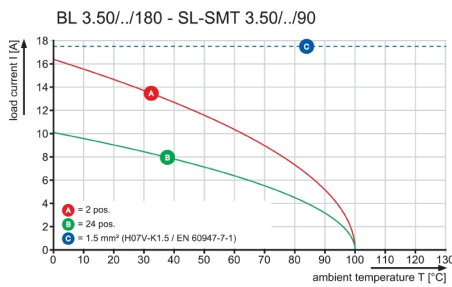
Одобрение / сертификат / документ о соответствии	Declaration of the Manufacturer
Технические данные	STEP
Уведомление об изменении продукта	Change of Material LR 3.50 - DE Change of Material LR 3.50 - EN

Изображения

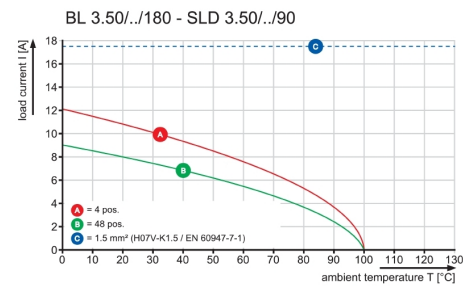
Dimensional drawing



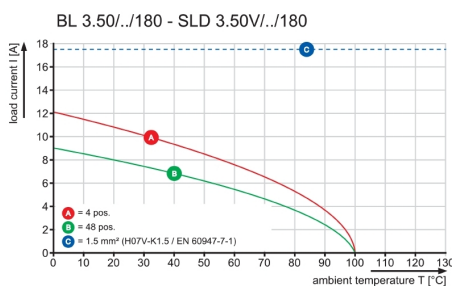
Graph



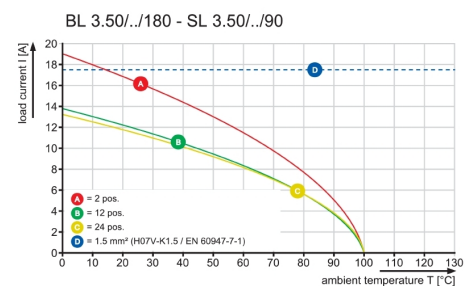
Graph



Graph

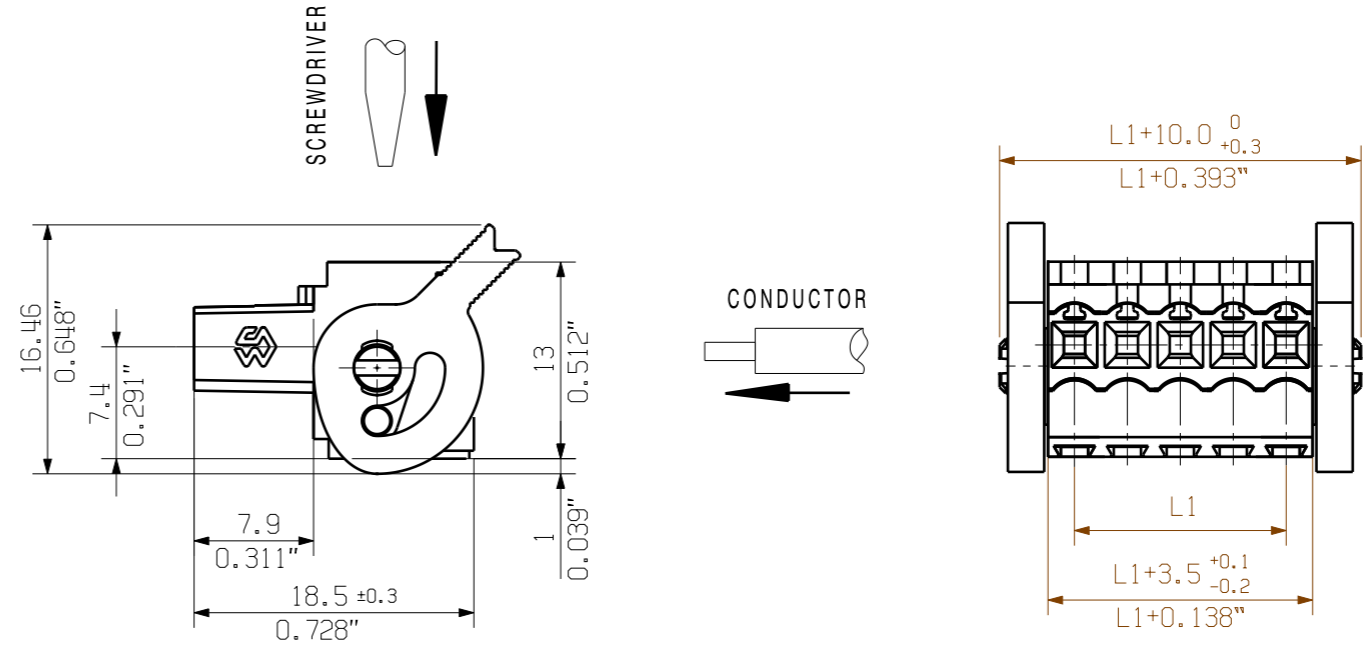


Graph



DIE DEUTSCHE VERSION IST VERBINDLICH
THE GERMAN VERSION IS BINDING

WEITERGABE SOWIE VERVIELFÄLTIGUNG DIESES DOKUMENTS, VERWERTUNG UND MITTEILUNG SEINES INHALTS SIND VERBOTEN, SOWEIT NICHT AUSDRUECKLICH GESTATTET.
 ZUWIDERHANDLUNGEN VERPFLICHTEN ZU SCHADENERSATZ. ALLE RECHTE FUER DEN FALL DER PATENT-, GEBRAUCHSMUSTER- ODER GESCHMACKSMUSTERENTRAGUNG VORBEHALTEN.
 THE REPRODUCTION, DISTRIBUTION AND UTILIZATION OF THIS DOCUMENT AS WELL AS THE COMMUNICATION OF ITS CONTENTS TO OTHERS WITHOUT EXPLICIT AUTHORIZATION IS PROHIBITED.
 OFFENDERS WILL BE HELD LIABLE FOR THE PAYMENT OF DAMAGES. WEIDMUELLER EXCLUSIVELY RESERVES THE RIGHT TO FILE FOR PATENTS, UTILITY MODELS OR DESIGNS.
 © WEIDMUELLER INTERFACE GmbH & Co.KG



24	80,50	3,169
23	77,00	3,031
22	73,50	2,894
21	70,00	2,756
20	66,50	2,618
19	63,00	2,480
18	59,50	2,343
17	56,00	2,205
16	52,50	2,067
15	49,00	1,929
14	45,50	1,791
13	42,00	1,654
12	38,50	1,516
11	35,00	1,378
10	31,50	1,240
9	28,00	1,102
8	24,50	0,965
7	21,00	0,827
6	17,50	0,689
5	14,00	0,551
4	10,50	0,413
3	7,00	0,276
2	3,50	0,138
n	L1 [mm]	L1 [inch]

For the mounting of PCBs, it should be noted that the rated data given in the catalogue relates only to the connection elements. The necessary creepage and clearance paths must be observed in connection with the respective applicant in accordance to VDE 0110. The current-carrying capacity and pitch tolerance is to be determined according to DIN IEC 326 part 3 very fine.

Weidmüller PCB components are tested to the DIN VDE 0627 standard, and are valid for its field of application. Provided that the components are used to the intended purpose, all requirements with respect to the occurring of electrical, mechanical, thermic and corrosive stress will be satisfied.

SHOWN: BL 3.50/04/180/LH...

	DIN ISO 2768-m		CAT.NO.:	
	69114/0 20.03.13 HELIS_MA 01		C 22682 11	
MODIFICATION		DRAWING NO.		ISSUE NO.
DATE		SHEET 01		OF 02 SHEETS
NAME		BL 3.50/././180/ L(H/R) BUCHSENLEISTE SOCKET BLOCK		
DRAWN 21.07.2009 HELIS_MA				
RESPONSIBLE LANG_T		PRODUCT FILE: BL 3.50 7382		
CHECKED 04.04.2013 HECKERT_M				
APPROVED HECKERT_M				
SCALE: 2/1				
SUPERSEDES: .				

