

**IE-AD-BHS-V14M-RJA****Weidmüller Interface GmbH & Co. KG**

Klingenbergstraße 26

D-32758 Detmold

Germany

www.weidmueller.com



PushPull Steckverbinder gemäß IEC 61076-3-117 Var.14  
(PROFINET) in Metall, Leergehäuse

**Allgemeine Bestelldaten**

Ausführung	Adapter
Best.-Nr.	<a href="#">1302000000</a>
Typ	IE-AD-BHS-V14M-RJA
GTIN (EAN)	4050118099638
VPE	1 Stück

Erstellungs-Datum 1. April 2021 06:05:53 MESZ

Katalogstand 12.03.2021 / Technische Änderungen vorbehalten

## IE-AD-BHS-V14M-RJA

**Weidmüller Interface GmbH & Co. KG**  
 Klingenbergstraße 26  
 D-32758 Detmold  
 Germany

www.weidmueller.com

## Technische Daten

### Abmessungen und Gewichte

Breite	24,2 mm	Breite (inch)	0,953 inch
Höhe	42 mm	Höhe (inch)	1,654 inch
Nettogewicht	61,533 g	Tiefe	25,7 mm
Tiefe (inch)	1,012 inch		

### Temperaturen

Betriebstemperatur -40 °C...70 °C

### Umweltanforderungen

REACH SVHC Lead 7439-92-1

### Allgemeine Daten

Farbe	sonstige	Gehäusebasismaterial	Zinkdruckguss
Montageart	2 Schrauben, M3 (nicht enthalten)	Schutzart	IP67

### Allgemeine Standards

Zertifikat-Nr. (cULus) E316369

### Klassifikationen

ETIM 6.0	EC001121	ETIM 7.0	EC001121
ECLASS 9.0	27-44-03-90	ECLASS 9.1	27-44-03-90
ECLASS 10.0	27-44-03-90	ECLASS 11.0	27-44-03-90

### Zulassungen

Zulassungen



ROHS	Konform
UL File Number Search	E316369

### Downloads

Zulassung / Zertifikat / Konformitätsdokument	<a href="#">PROFINET Manufacturer's Declaration</a>
Anwenderdokumentation	<a href="#">MAN IE GUIDE DE</a> <a href="#">MAN IE GUIDE EN</a> <a href="#">Designation key / Type key</a>

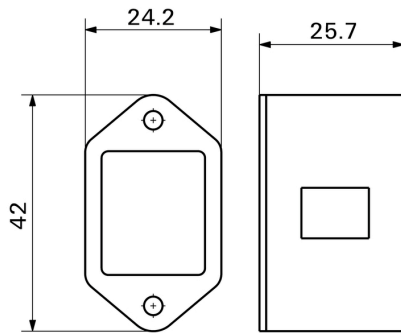
**IE-AD-BHS-V14M-RJA**

**Weidmüller Interface GmbH & Co. KG**  
Klingenbergstraße 26  
D-32758 Detmold  
Germany

[www.weidmueller.com](http://www.weidmueller.com)

**Zeichnungen**

**Montageausschnitt**



**Maßzeichnung**

