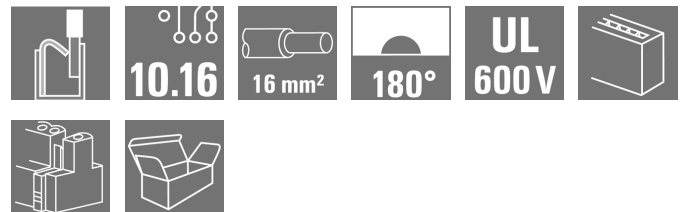


BUF 10.16IT/04/180MSF2 AG BK BX

Weidmüller Interface GmbH & Co. KG
 Klingenbergstraße 26
 D-32758 Detmold
 Germany

www.weidmueller.com

Изображение изделия

Технология соединения устройств | OMNIMATE®
 Power BUF 10.16

Разъем PUSH IN для печатных плат, 16 мм², с функцией WIRE READY

- Технология PUSH IN с настраиваемой точкой контакта WIRE READY упрощает подключение многожильных проводов без кабельных наконечников и проводов с особо жесткой изоляцией.
- Непосредственное подключение одножильных проводов и проводов с обжимными кабельными наконечниками без использования инструментов для быстрого и безопасного монтажа электропроводки.
- Работа с вставным разъемом одной рукой и автоматическое подключение благодаря среднему фланцу с защелкивающимся механизмом и опционально с дополнительным винтовым креплением.

Основные данные для заказа

Исполнение	Штекерный соединитель печатной платы, Гнездовой разъем, 10.16 мм, Количество полюсов: 4, 180°, PUSH IN с исполнительным устройством, Диапазон зажима, макс. : 16 мм ² , Ящик
Номер для заказа	2493260000
Тип	BUF 10.16IT/04/180MSF2 AG BK BX
GTIN (EAN)	4050118503043
Кол.	24 Шт.
Продуктное отношение	IEC: 1000 V / 76 A / 2.5 - 16 мм ² UL: 600 V / 34 A / AWG 12 - AWG 6
Упаковка	Ящик

BUF 10.16IT/04/180MSF2 AG BK BX

Weidmüller Interface GmbH & Co. KG
Klingenbergstraße 26
D-32758 Detmold
Germany

www.weidmueller.com

Технические данные

Размеры и массы

Масса нетто 14 g

Упаковка

Упаковка	Ящик	Длина VPE	350 мм
VPE с	185 мм	Высота VPE	75 мм

Системные параметры

Серия изделия	OMNIMATE Power — серия BU/SU 10.16	Вид соединения	Полевое соединение
Метод проводного соединения	PUSH IN с исполнительным устройством	Шаг в мм (P)	10,16 мм
Шаг в дюймах (P)	0,4 inch	Направление вывода кабеля	180°
Количество полюсов	4	L1 в мм	40,64 мм
L1 в дюймах	1,6 inch	Количество рядов	1
Количество полюсных рядов	1	Расчетное сечение	16 mm ²
Защита от прикосновения согласно DIN VDE 57 106	защита от доступа пальцем	Защита от прикосновения согласно DIN VDE 0470	IP 20
Кодируемый	Да	Длина зачистки изоляции	18 мм
Момент затяжки винта фланца, мин.	0,3 Nm	Момент затяжки винта фланца, макс.	0,4 Nm
Лезвие отвертки	0,8 x 4,0	Лезвие отвертки стандартное	DIN 5264
Циклы коммутации	≤ 50	Усилие вставки на полюс, макс.	15 N
Усилие вытягивания на полюс, макс.	15 N		

Данные о материалах

Изоляционный материал	PA GF	Цветовой код	черный
Таблица цветов (аналогич.)	RAL 9011	Группа изоляционного материала	II
Сравнительный показатель пробоя (CTI)	≥ 400	Прочность изоляции	≥ 10 ⁸ Ω
Класс пожаростойкости UL 94	V-0	Материал контакта	Сплав медный
Поверхность контакта	посеребренные	Структура слоев штепсельного контакта	≥ 3 μm Ag
Температура хранения, мин.	-40 °C	Температура хранения, макс.	70 °C
Рабочая температура, мин.	-50 °C	Рабочая температура, макс.	120 °C

Провода, подходящие для подключения

Диапазон зажима, мин.	2,5 mm ²
Диапазон зажима, макс.	16 mm ²
Поперечное сечение подключаемого провода AWG, мин.	AWG 12
Поперечное сечение подключаемого провода AWG, макс.	AWG 4
Одножильный, мин. H05(07) V-U	2,5 mm ²
Одножильный, макс. H05(07) V-U	10 mm ²
Многожильный, мин. H07V-R	10 mm ²
многожильный, макс. H07V-R	16 mm ²
Гибкий, мин. H05(07) V-K	2,5 mm ²
Гибкий, макс. H05(07) V-K	16 mm ²
С наконечником DIN 46 228/4, мин.	2,5 mm ²
С наконечником DIN 46 228/4, макс.	16 mm ²

BUF 10.16IT/04/180MSF2 AG BK BX

Weidmüller Interface GmbH & Co. KG
Klingenbergstraße 26
D-32758 Detmold
Germany

www.weidmueller.com

Технические данные

с обжимной втулкой для фиксации 2,5 mm²
концов проводов, DIN 46228 часть 1,
мин.

С кабельным наконечником согласно 16 mm²
DIN 46 228/1, макс.

BUF 10.16IT/04/180MSF2 AG BK BX

Weidmüller Interface GmbH & Co. KG
Klingenbergstraße 26
D-32758 Detmold
Germany

www.weidmuller.com

Технические данные

Зажимаемый проводник	Сечение подсоединяемого провода	Тип	тонкожильный провод
		номин.	2,5 mm ²
кабельный наконечник		Длина снятия изоляции	номин. 20 мм
		Рекомендованная обжимная втулка для фиксации концов проводов	H2.5/25D BL
		Длина снятия изоляции	номин. 18 мм
		Рекомендованная обжимная втулка для фиксации концов проводов	H2.5/18
Сечение подсоединяемого провода	Тип	тонкожильный провод	
	номин.	4 mm ²	
кабельный наконечник		Длина снятия изоляции	номин. 20 мм
		Рекомендованная обжимная втулка для фиксации концов проводов	H4.0/26D GR
		Длина снятия изоляции	номин. 18 мм
		Рекомендованная обжимная втулка для фиксации концов проводов	H4.0/18
Сечение подсоединяемого провода	Тип	тонкожильный провод	
	номин.	6 mm ²	
кабельный наконечник		Длина снятия изоляции	номин. 20 мм
		Рекомендованная обжимная втулка для фиксации концов проводов	H6.0/26 SW
		Длина снятия изоляции	номин. 18 мм
		Рекомендованная обжимная втулка для фиксации концов проводов	H6.0/18
Сечение подсоединяемого провода	Тип	тонкожильный провод	
	номин.	10 mm ²	
кабельный наконечник		Длина снятия изоляции	номин. 21 мм
		Рекомендованная обжимная втулка для фиксации концов проводов	H10.0/28 EB
		Длина снятия изоляции	номин. 18 мм
		Рекомендованная обжимная втулка для фиксации концов проводов	H10.0/18
Сечение подсоединяемого провода	Тип	тонкожильный провод	
	номин.	16 mm ²	
кабельный наконечник		Длина снятия изоляции	номин. 21 мм
		Рекомендованная обжимная втулка для фиксации концов проводов	H16.0/28 GN
		Длина снятия изоляции	номин. 18 мм
		Рекомендованная обжимная втулка для фиксации концов проводов	H16.0/18

Дата создания 11 апреля 2021 г. 11:49:26 CEST

Статус каталога 12.03.2021 / Право на внесение технических изменений

Фактически

BUF 10.16IT/04/180MSF2 AG BK BX

Weidmüller Interface GmbH & Co. KG
Klingenbergstraße 26
D-32758 Detmold
Germany

www.weidmueller.com

Технические данные**Важное примечание**

Соответствие IPC	Заявление о соответствии: все изделия разрабатываются, производятся и поставляются в соответствии с установленными международными стандартами и нормами и соответствуют характеристикам, указанным в технической документации, а также обладают декоративными свойствами в соответствии с IPC-A-610, "Класс 2". Любые другие запросы информации об изделиях могут быть рассмотрены по запросу.
Примечания	<ul style="list-style-type: none">• Дополнительные цвета — по запросу• Номинальный ток указан для номин. сечения и мин. числа контактов.• Кабельный наконечник с изоляцией согласно DIN 46228/4• Кабельный наконечник без изоляции согласно DIN 46228/1• Р на чертеже – шаг• Расчетные данные относятся к соответствующему компоненту. Воздушные зазоры и пути утечки к другим компонентам должны быть сформированы согласно соответствующим стандартам, регламентирующим применение.• For all applications with flange we recommend to fix the pin header with the help of the soldering flange or a self-tapping screw on the board.• Длительное хранение продукта при средней температуре 50 °C и средней влажности 70%, 36 месяцев

Сертификаты

Сертификаты



UL File Number Search

E60693

Загрузки

Технические данные	STEP
Пользовательская документация	Assembly instructions PUSH IN connector with actuator – BUF 10.16 IT QR-Code product handling video

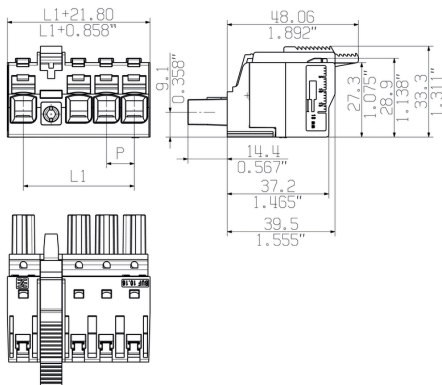
BUF 10.16IT/04/180MSF2 AG BK BX

Weidmüller Interface GmbH & Co. KG
 Klingenbergstraße 26
 D-32758 Detmold
 Germany

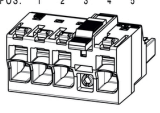
www.weidmueller.com

Изображения

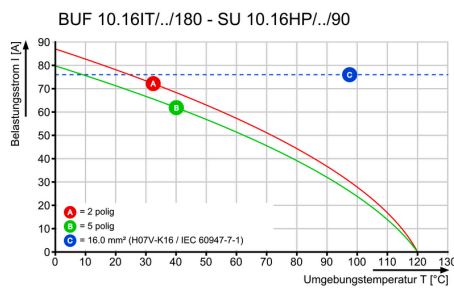
Dimensional drawing



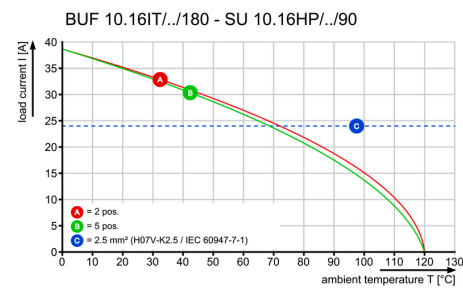
Connection diagram

4	M(S)F4	o	o	o	X	o
4	M(S)F3	o	o	X	o	o
4	M(S)F2	o	X	o	o	o
3	M(S)F3	o	o	X	o	
3	M(S)F2	o	X	o	o	
2	M(S)F2	o	X	o		
NO OF POLES	X = MIDDLE FLANGE POSITION	1	2	3	4	5
						

Graph



Graph



Преимущество изделия



Easy connection of conductors
WIRE READY

Преимущество изделия



Quick wiring

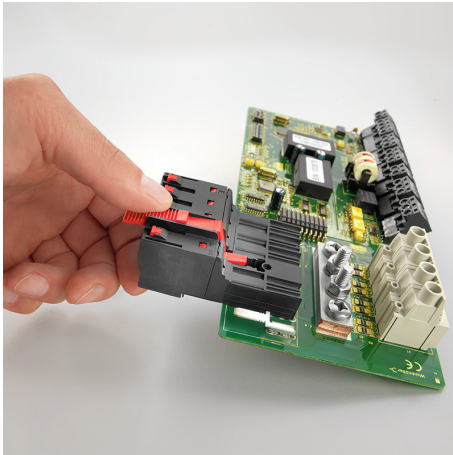
BUF 10.16IT/04/180MSF2 AG BK BX

Weidmüller Interface GmbH & Co. KG
Klingenbergstraße 26
D-32758 Detmold
Germany

www.weidmueller.com

Изображения

Преимущество изделия



Single-handed operation
Automatic latching