

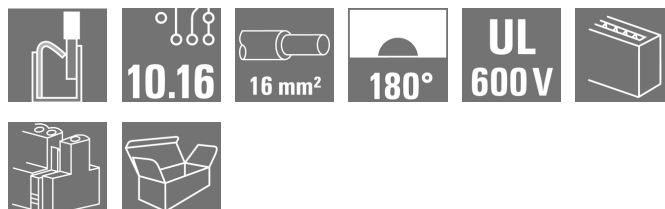
BUF 10.16IT/04/180MSF2 AG BK BX**Weidmüller Interface GmbH & Co. KG**

Klingenbergstraße 26

D-32758 Detmold

Germany

www.weidmueller.com

Zdjęcie produktu

Technika łączeniowa | OMNIMATE® Power BUF 10.16
Złącze PUSH IN do płytek drukowanych, 16mm², z funkcją WIRE READY

- Technologia PUSH IN z regulowanym punktem połączeniowym pozwala na łatwiejsze podłączanie przewodów wielodrutowych bez tulejek kablowych oraz przewodów z bardzo sztywną izolacją.
- Szybkie i bezpieczne wykonywanie połączeń dzięki bezpośredniemu i beznarzędziowemu podłączaniu przewodów jednodrutowych oraz przewodów z zaprasowywanym tulejkami kablowymi.
- Środkowy kołnierz z mechanizmem zatraskowym oraz opcjonalnym mocowaniem śrubowym pozwala na obsługiwanie złącza jedną ręką oraz automatyczne podłączanie.

Ogólne dane zamówieniowe

Wykonanie	Złącze wtykowe do druku, wtyk żeński, 10.16 mm, Liczba biegunów: 4, 180°, PUSH IN z akuatorem, Zakres zaciskania, maks. : 16 mm ² , skrzynia
Nr zam.	2493260000
Typ	BUF 10.16IT/04/180MSF2 AG BK BX
GTIN (EAN)	4050118503043
Ilość	24 Szt.
parametry produktu	IEC: 1000 V / 76 A / 2.5 - 16 mm ² UL: 600 V / 34 A / AWG 12 - AWG 6
opakowanie	skrzynia

BUF 10.16IT/04/180MSF2 AG BK BX

Weidmüller Interface GmbH & Co. KG
Klingenbergstraße 26
D-32758 Detmold
Germany

www.weidmueller.com

Dane techniczne

Wymiary i ciężary

Masa netto 14 g

Parametry systemu

Rodzina produktów	OMNIMATE Power - seria BU/SU 10.16	Rodzaj przyłącza	Przyłącze pola
Metoda wykonywania złącza	PUSH IN z akuatorem	Raster w mm (P)	10, 16 mm
Raster w calach (P)	0,4 inch	Kierunek odejścia przewodu	180°
Liczba biegunów	4	L1 in mm	40,64 mm
L1 w calach	1,6 inch	liczba rzędów	1
liczba rzędów z biegunami	1	Przekrój pomiarowy	16 mm ²
zabezpieczenie przed dotykiem wg DIN VDE 57 106	zabezpieczony przed dotknięciem palcami	zabezpieczenie przed dotykiem wg DIN VDE 0470	IP 20
element kodowany	Tak	Długość odizolowania	18 mm
Moment dokręcania dla kołnierza śrubowego, min.	0,3 Nm	Moment dokręcania dla kołnierza śrubowego, maks.	0,4 Nm
końcówka wkrętaka	0,8 x 4,0	końcówka wkrętaka norma	DIN 5264
Cykle wpinania	≤ 50	Siła wtykania/biegun, maks.	15 N
Siła ciągnięcia / biegun, maks.	15 N		

Dane materiałowe

Materiał izolacyjny	PA GF	Barwny	czarny
Tabela kolorów (podobny)	RAL 9011	grupa materiałów izolacyjnych	II
Porównywalny wskaźnik śledzenia (CTI)	≥ 400	Wytrzymałość izolacji	≥ 10 ⁸ Ω
Klasa palności wg UL 94	V-0	Materiał styków	stop miedzi
Powierzchnia styku	srebrzone	Struktura warstwowa wtyku	≥ 3 μm Ag
Temperatura magazynowania, min.	-40 °C	Temperatura magazynowania, max.	70 °C
Temperatura pracy, min.	-50 °C	Temperatura pracy, max.	120 °C

Przewody pasujące do złącza

Zakres zaciskania, min.	2,5 mm ²
Zakres zaciskania, maks.	16 mm ²
przekrój przyłącza przewodu AWG, min.	AWG 12
przekrój przyłączeniowy przewodu AWG, AWG 4 maks.	
jednodrutowe, min. H05(07) V-U	2,5 mm ²
jednodrutowe, maks. H05(07) V-U	10 mm ²
Wielodrutowe, min. H07V-R	10 mm ²
wielodrutowe, maks. H07V-R	16 mm ²
ciенокodrutowe, min. H05(07) V-K	2,5 mm ²
ciенокodrutowe, maks. H05(07) V-K	16 mm ²
z AEH z kołnierzem DIN 46 228/4, min.	2,5 mm ²
z AEH z kołnierzem DIN 46 228/4, maks.	16 mm ²
z tulejką zaciskową, DIN 46228 pt 1, min.	2,5 mm ²
z końcówką kablową wg DIN 46 228/1, maks.	16 mm ²

BUF 10.16IT/04/180MSF2 AG BK BX

Weidmüller Interface GmbH & Co. KG

Klingenbergstraße 26

D-32758 Detmold

Germany

www.weidmueller.com

Dane techniczne

Zaciskany przewód	Przekrój poprzeczny przyłączanego przewodu	Typ	cienkodrutowe
		znamionowy	2,5 mm ²
przewód i końcówka tulejkowa	Długość zdejmowania izolacji	znamionowa	20 mm
	Zalecana tulejka kablowa		H2.5/25D BL
	Długość zdejmowania izolacji	znamionowa	18 mm
	Zalecana tulejka kablowa		H2.5/18
Przekrój poprzeczny przyłączanego przewodu	Typ	cienkodrutowe	
	znamionowy	4 mm ²	
przewód i końcówka tulejkowa	Długość zdejmowania izolacji	znamionowa	20 mm
	Zalecana tulejka kablowa		H4.0/26D GR
	Długość zdejmowania izolacji	znamionowa	18 mm
	Zalecana tulejka kablowa		H4.0/18
Przekrój poprzeczny przyłączanego przewodu	Typ	cienkodrutowe	
	znamionowy	6 mm ²	
przewód i końcówka tulejkowa	Długość zdejmowania izolacji	znamionowa	20 mm
	Zalecana tulejka kablowa		H6.0/26 SW
	Długość zdejmowania izolacji	znamionowa	18 mm
	Zalecana tulejka kablowa		H6.0/18
Przekrój poprzeczny przyłączanego przewodu	Typ	cienkodrutowe	
	znamionowy	10 mm ²	
przewód i końcówka tulejkowa	Długość zdejmowania izolacji	znamionowa	21 mm
	Zalecana tulejka kablowa		H10.0/28 EB
	Długość zdejmowania izolacji	znamionowa	18 mm
	Zalecana tulejka kablowa		H10.0/18
Przekrój poprzeczny przyłączanego przewodu	Typ	cienkodrutowe	
	znamionowy	16 mm ²	
przewód i końcówka tulejkowa	Długość zdejmowania izolacji	znamionowa	21 mm
	Zalecana tulejka kablowa		H16.0/28 GN
	Długość zdejmowania izolacji	znamionowa	18 mm
	Zalecana tulejka kablowa		H16.0/18

Tekst referencyjny

Długość tulejek należy dobrać zależnie od produktu i napięcia znamionowego.

BUF 10.16IT/04/180MSF2 AG BK BX

Weidmüller Interface GmbH & Co. KG

Klingenbergstraße 26

D-32758 Detmold

Germany

www.weidmueller.com

Dane techniczne

Dane znamionowe wg IEC

Prąd znamionowy, min. liczba biegunów (Tu=20°C)	76 A	Prąd znamionowy, maks. liczba biegunów (Tu=20°C)	71 A
Prąd znamionowy, min. liczba biegunów (Tu=40°C)	70 A	Prąd znamionowy, maks. liczba biegunów (Tu=40°C)	62 A
napięcie znamionowe przy kat. przepięć/stopniu zanieczyszczenia II/2	1 000 V	napięcie znamionowe przy kat. przepięć/stopniu zanieczyszczenia III/2	1 000 V
napięcie znamionowe przy kat. przepięć/stopniu zanieczyszczenia III/3	1 000 V	znamionowe napięcie udarowe przy kat. przepięć/stopniu zanieczyszczenia II/2	8 kV
znamionowe napięcie udarowe przy kat. przepięć/stopniu zanieczyszczenia III/2	8 kV	znamionowe napięcie udarowe przy kat. przepięć/stopniu zanieczyszczenia III/3	8 kV
odporność na zwarcia	3 x 1s z 800A		

Dane znamionowe wg UL 1059

Instytut (cURus)



Nr certyfikatu (cURus)

E60693

Napięcie znamionowe (grupa użytkowa B / UL 1059)	600 V	Napięcie znamionowe (grupa użytkowa C / UL 1059)	600 V
Prąd znamionowy (grupa użytkowa B / UL 1059)	34 A	Prąd znamionowy (grupa użytkowa C / UL 1059)	34 A
przekrój przyłącza przewodu AWG, min.	AWG 12	przekrój przyłącza przewodu AWG, maks.	AWG 6

Odniesienie do wartości znamionowych W specyfikacji podano wartości minimalne, szczegóły – patrz certyfikat.

Opakowanie

opakowanie	skrzynia	Długość VPE	350 mm
Szerokość VPE	185 mm	Wysokość VPE	75 mm

Klasyfikacje

ETIM 6.0	EC002638	ETIM 7.0	EC002638
ECLASS 9.0	27-44-03-09	ECLASS 9.1	27-44-03-09
ECLASS 10.0	27-44-03-09	ECLASS 11.0	27-46-02-02

Ważna informacja

Zgodność IPC	Zgodność: produkty są projektowane, wytwarzane oraz dostarczane zgodnie z uznanymi normami międzynarodowymi, właściwości produktów są zgodne z gwarantowanymi w karcie katalogowej lub ich jakość wykonania jest zgodna z wymogami klasy 2 wg IPC-A-610. Na życzenie mogą być ocenione dalsze wymagania dotyczące produktów.
Uwagi	<ul style="list-style-type: none"> • Na życzenie dodatkowe kolory • Prąd znamionowy przy nominalnym przekroju i min. liczbie biegunów. • Końcówka tulejkowa z kołnierzem z tworzywa sztucznego według DIN 46228/4 • Końcówka tulejkowa bez kołnierza z tworzywa sztucznego według DIN 46228/1 • Symbol P na rysunkach oznacza raster • Dane pomiarowe odnoszą się do danego elementu Odcinki powietrzne i pełzające do innych elementów należy kształtować odpowiednio do obowiązujących w danym przypadku norm użytkowych. • For all applications with flange we recommend to fix the pin header with the help of the soldering flange or a self-tapping screw on the board. • Długoterminowe składowanie produktu przy średniej temperaturze 50 °C i średniej wilgotności 70%, 36 miesięcy

BUF 10.16IT/04/180MSF2 AG BK BX

Weidmüller Interface GmbH & Co. KG
Klingenbergstraße 26
D-32758 Detmold
Germany

www.weidmueller.com

Dane techniczne

Dopuszczenia

Dopuszczenia



UL File Number Search

E60693

Pobieranie

Dane projektowe

[STEP](#)

Dokumentacja użytkownika

[Assembly instructions PUSH IN connector with actuator – BUF 10.16 IT](#)
[QR-Code product handling video](#)

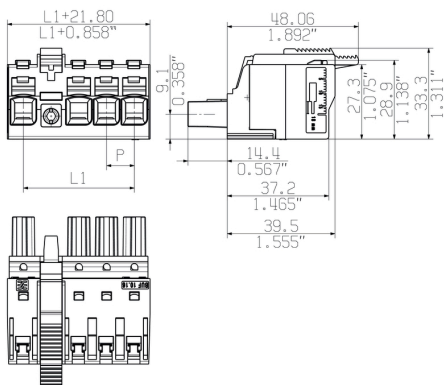
BUF 10.16IT/04/180MSF2 AG BK BX

Weidmüller Interface GmbH & Co. KG
 Klingenbergstraße 26
 D-32758 Detmold
 Germany

www.weidmueller.com

Rysunki

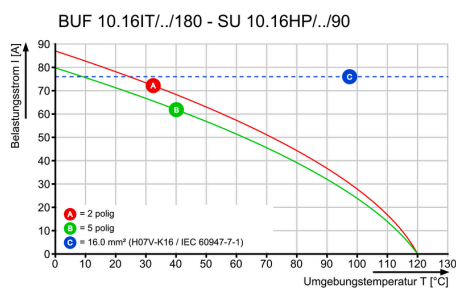
Rysunek wymiarowany



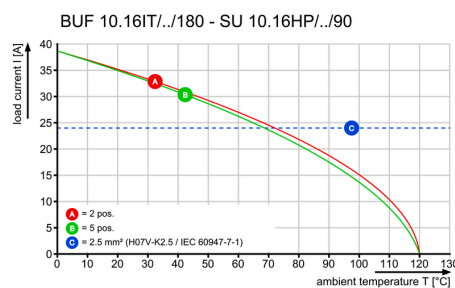
Schemat połączeń elektrycznych

4	M(S)F4	o	o	o	X	o										
4	M(S)F3	o	o	X	o	o										
4	M(S)F2	o	X	o	o	o										
3	M(S)F3	o	o	X	o											
3	M(S)F2	o	X	o	o											
2	M(S)F2	o	X	o												
NO OF POLES	X = MIDDLE FLANGE POSITION	<table border="1"> <tr> <td>1</td> <td>2</td> <td>3</td> <td>4</td> <td>5</td> </tr> <tr> <td colspan="5">POS. 1 2 3 4 5</td> </tr> </table>					1	2	3	4	5	POS. 1 2 3 4 5				
		1	2	3	4	5										
POS. 1 2 3 4 5																

Wykres



Wykres



Zaleta produktu



Easy connection of conductors
WIRE READY

Zaleta produktu



Quick wiring

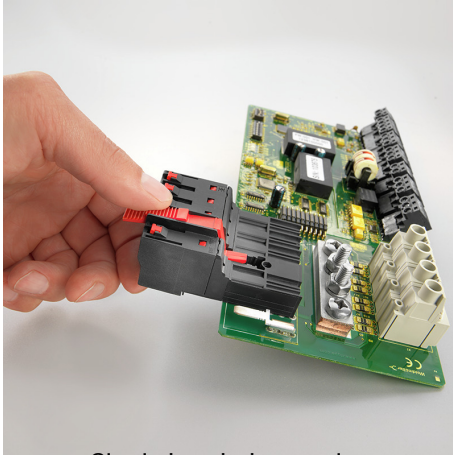
BUF 10.16IT/04/180MSF2 AG BK BX

Weidmüller Interface GmbH & Co. KG
Klingenbergstraße 26
D-32758 Detmold
Germany

Rysunki

www.weidmueller.com

Zaleta produktu



Single-handed operation
Automatic latching