

PWR276548L**Weidmüller Interface GmbH & Co. KG**

Klingenbergstraße 26

D-32758 Detmold

Germany

www.weidmueller.com

Zdjęcie produktu

Podobny do przedstawionego na ilustracji

Nasze małe styczniki przemysłowe serii PWR są szczególnie dobrze przystosowane do przełączania wysokich prądów mocy.

- 1 zestaw zwierny (30 A) i 2 zestawy rozwierny (25 A)
- Materiał styków AgSnO
- Podwójne styki zwiększające ich otwarcie
- Bezpośredni montaż na szynie DIN TS35
- Ze zintegrowaną diodą LED stanu

Ogólne dane zamówieniowe

Wykonanie	D-SERIES PWR, Moduł przekaźnikowy, Liczba styków: 2, zestaw zwierny AgSnO2, AgSnO, Znamionowe napięcie sterowania: 48 V AC, prąd trwały: 25 A
Nr zam.	1219170000
Typ	PWR276548L
GTIN (EAN)	4032248999095
Ilość	10 Szt.

Data sporządzenia 18 marca 2021 14:29:33 CET

Aktualizacja katalogu 12.03.2021 / Zmiany techniczne zastrzeżone

PWR276548L**Weidmüller Interface GmbH & Co. KG**

Klingenbergstraße 26

D-32758 Detmold

Germany

www.weidmueller.com

Dane techniczne**Wymiary i ciężary**

Głębokość	55 mm	Głębokość (cale)	2,165 inch
Masa netto	120 g	Szerokość	50,5 mm
Szerokość (cale)	1,988 inch	Wysokość	34 mm
Wysokość (cale)	1,339 inch		

Temperatury

Temperatura magazynowania	-25 °C...55 °C	Temperatura eksploatacyjna	-25 °C...55 °C
Wilgotność	35...85 % wzgl. wilgotności, bez obroszenia		

Zgodność produktu z wymogami środowiska naturalnego

REACH SVHC Lead 7439-92-1

dane znamionowe UL

Nr certyfikatu (cURus) E312083

Strona sterownicza

Napięcie zadziałania / zwolnienia, typ.	36 V / 7.2 V AC	Prąd znamionowy AC	43,6 mA
Rezystancja cewki	1100 Ω ± 10 %	Wskazanie statusu	Zielona dioda LED
Znamionowe napięcie sterujące	48 V AC	moc znamionowa	2,5 VA

Strona obciążenia

Ciągły prąd	25 A	Napięcie znamionowe sterowania	277 undefined AC
Obciążalność przy napięciu przemiennym (obciążenie rezystancyjne), maks.	6900 VA	Obciążalność przy napięciu stałym (obciążenie rezystancyjne), maks.	600 W @ 24 V
Opóźnienie wyłączenia	≤ 30 ms	Opóźnienie włączenia	≤ 30 ms
Początkowy prąd rozruchowy	120 A / 50 ms	max. częstotliwość załączania przy obciążeniu znamionowym	0,1 Hz
min. moc włączalna	100 mA @ 12 V		

Dane zestyku

Typ zestyku	2 zestyk zwierny (AgSnO ₂ , AgSnO)	Rezystancja stykowa	≤ 50 mΩ
-------------	---	---------------------	---------

Dane ogólne

Szyna	TS 35
Przycisk testowy	Nie
Mechaniczny wskaźnik położenia przełącznika	Nie
Barwny	beżowy

PWR276548L

Weidmüller Interface GmbH & Co. KG

Klingenbergstraße 26

D-32758 Detmold

Germany

www.weidmueller.com

Dane techniczne

Komponent o klasie palności UL94	Komponent	Przycisk testowy przekaźnika
	Klasa palności UL94	HB
	Komponent	Wskaźnik stanu przekaźnika
	Klasa palności UL94	HB
	Komponent	Płyta bazowa przekaźnika
	Klasa palności UL94	V-0
	Komponent	Pokrywa przekaźnika
	Klasa palności UL94	V-2

Koordynacja izolacji

Kategoria przepięciowa	III	Napięcie znamionowe	250 V
Odstęp wejście – wyjście po izolacji oraz izolacyjny powietrzny	≥ 5,5 mm	Stopień ochrony	IP10
Stopień zanieczyszczenia	3	Wytrzymałość dielektryczna otwartego styku	2 kV _{efekt.} / 1 min
Wytrzymałość dielektryczna sąsiadujących styków	2 kV _{efekt.} / 1 min	Wytrzymałość dielektryczna, wejście/wyjście	4 kV _{efekt.} / 1 min
grupa materiałów izolacyjnych	IIIa	udarowe napięcie wytrzymywane	6 kV (1,2/50 μs)

Dalsze szczegóły aprobat / norm

Normy	IEC 61810-1, EN 60664-1:2007, EN 61000-6-2:2005, EN 61000-6-4:2007 + A1:2011, UL 508	Nr certyfikatu (cURus)	E312083
-------	--	------------------------	---------

Dane przyłącza (strona sterownicza)

Metoda wykonywania złącz (strona sterownicza)	złącze śrubowe	Min. znamionowy zakres zaciskania przyłącza (strona sterownicza)	0,5 mm ²
Maks. znamionowy zakres zaciskania przyłącza (strona sterownicza)	2,5 mm ²	Min. moment dokręcający (strona sterownicza)	0,5 Nm
Maks. moment dokręcający (strona sterownicza)	1,2 Nm	Wielkość końcówki (strona sterowania)	Gr. PH2

Dane połączenia (strona obciążenia)

Metoda wykonywania złącz (strona obciążenia)	złącze śrubowe	Min. znamionowy zakres zaciskania przyłącza (strona obciążenia)	0,5 mm ²
Maks. znamionowy zakres zaciskania przyłącza (strona obciążenia)	4 mm ²	Min. moment dokręcający (strona obciążenia)	0,5 Nm
Maks. moment dokręcający (strona obciążenia)	1,2 Nm	Wielkość końcówki (strona obciążenia)	Gr. PH2

Klasyfikacje

ETIM 6.0	EC001437	ETIM 7.0	EC001437
ECLASS 9.0	27-37-16-01	ECLASS 9.1	27-37-16-01
ECLASS 10.0	27-37-16-01	ECLASS 11.0	27-37-16-01

PWR276548L

Weidmüller Interface GmbH & Co. KG
Klingenbergstraße 26
D-32758 Detmold
Germany

www.weidmueller.com

Dane techniczne

Dopuszczenia

Dopuszczenia



ROHS	Zgodny
UL File Number Search	E312083

Pobieranie

Dopuszczenie/Certyfikat/Deklaracja zgodności	EU Konformitätserklärung / EU Declaration of Conformity
Dane projektowe	EPLAN, WSCAD

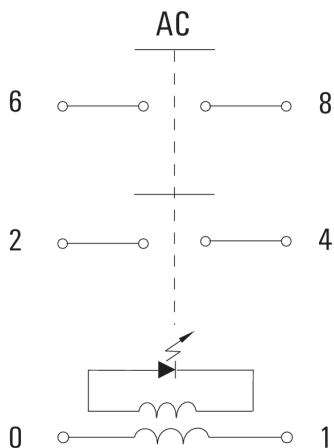
PWR276548L

Weidmüller Interface GmbH & Co. KG
Klingenbergstraße 26
D-32758 Detmold
Germany

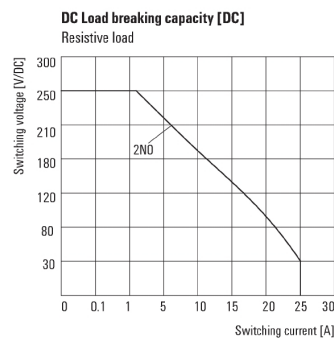
www.weidmueller.com

Rysunki

Schemat połączeń

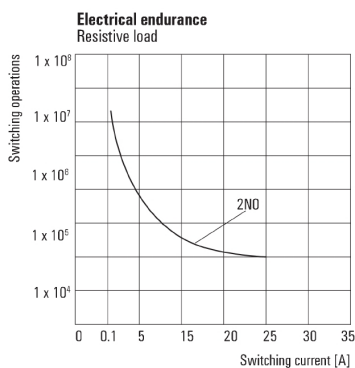


Wykres



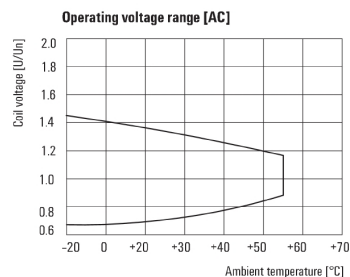
Charakterystyka ograniczenia prądu obciążenia DC
Obciążenie rezystancyjne

Wykres



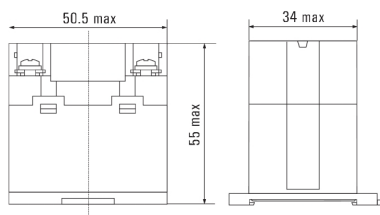
Trwałość elementów elektrycznych
Obciążenie rezystancyjne

Wykres



Roboczy zakres napięcia przemiennego

Rysunek wymiarowany



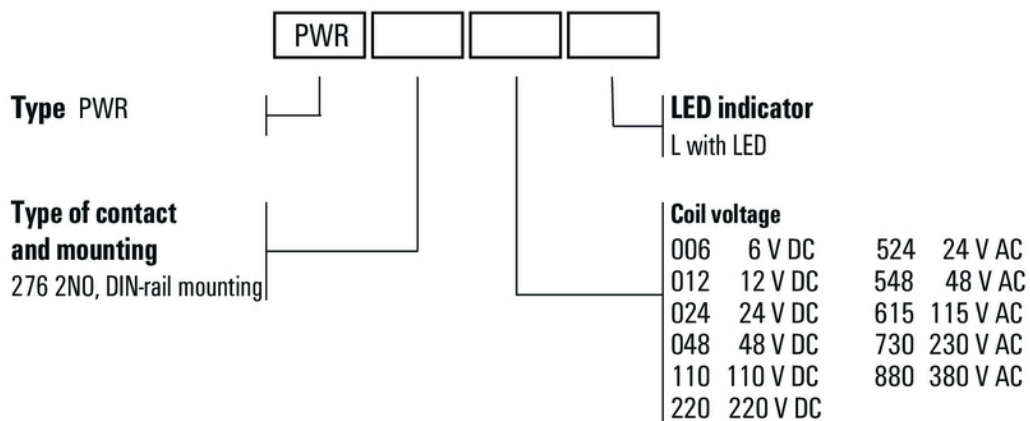
PWR276548L

Weidmüller Interface GmbH & Co. KG
 Klingenbergstraße 26
 D-32758 Detmold
 Germany

www.weidmueller.com

Rysunki

Pozostałe



Kody typów