

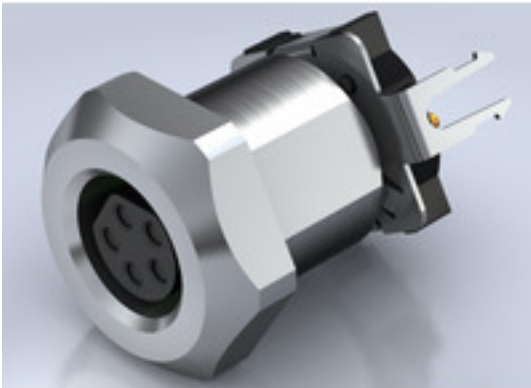
SAIE-M8B-5S-F13TL**Weidmüller Interface GmbH & Co. KG**

Klingenbergstraße 26

D-32758 Detmold

Germany

www.weidmueller.com



Weidmüller gehört zu den weltweit führenden Steckverbinderanbietern in der Branche. Ein wichtiger Stützpfeiler in dieser Produktfamilie sind hierbei die Rundsteckverbinder, die bei Weidmüller unter dem Familiennamen SAI zusammengefasst sind. Bei der Entwicklung von SAI-Produkten haben sich Weidmüller Ingenieure immer auf die Realisierung von rationellen und kostengünstigen Installationskonzepten konzentriert und ausgereifte Produkte – oft in Kooperationen mit großen Anwendern – auf den Markt gebracht, die in Funktionalität und Qualität Standards setzen – und das weltweit. Das beste Beispiel sind die neuen Leistungsverteiler mit S- und T-codiertem M12. Diese Module zeichnen sich durch besonders hohe Ströme und Spannungen aus. Dieses ermöglicht z.B. auch den Einsatz bei Drehstrommotoren.

Allgemeine Bestelldaten

Ausführung	Einbaustecker, M8, Polzahl: 5, Frontmontage
Best.-Nr.	2423670000
Typ	SAIE-M8B-5S-F13TL
GTIN (EAN)	4050118429954
VPE	25 Stück

SAIE-M8B-5S-F13TL

Weidmüller Interface GmbH & Co. KG

Klingenbergstraße 26

D-32758 Detmold

Germany

www.weidmueller.com

Technische Daten

Abmessungen und Gewichte

Nettogewicht 8,56 g

Umweltanforderungen

REACH SVHC Lead 7439-92-1

Technische Daten Leiterplattensteckverbinder

Codierung	B
Einbauhöhe	13 mm
Gehäuse	M8 Buchse
Gehäuseoberfläche	vernickelt
Montageart	Frontmontage
Montagegewinde	M10
Polzahl	5
Schirmanschluss	Ja
Nennspannung	30 V
Nennspannung	60 V (3-polig) / 30 V (4-,5- und 8-polig)
Nennstrom	4 A
Nennstrom	4 A
Temperaturbereich	-30...80 °C
Schutzart	IP67
Kontaktoberfläche	Au (Gold)
Gehäusebasismaterial	CuZn, vernickelt
Anschlussgewinde	M8
Anzugsdrehmoment	M8: 0,5 Nm
Montagegewinde	M10
Montagedrehmoment	max. 0,8 Nm
Montagedrehmomentbereich	0,8 Nm
Isolationswiderstand	100 MΩ
Verschmutzungsgrad	3 (2 innerhalb des abgedichteten Bereiches)
Steckzyklen	≥ 100
Kontaktmaterial	CuZn
Dichtungsmaterial	FPM
Kontermuttermaterial	CuZn, vernickelt
Flanschgehäusematerial	CuZn, vernickelt
Vergussmaterial	PUR

Allgemeine Daten

Gehäusebasismaterial	CuZn, vernickelt	Anschlussgewinde	M8
Kontaktmaterial	CuZn	Kontaktoberfläche	Au (Gold)
Montageart	Frontmontage	Schutzart	IP67
Steckzyklen	≥ 100		

Systemkennwerte

Isolationswiderstand	100 MΩ	Polreihenzahl	1
Polzahl	5	Schutzart	IP67
Steckzyklen	≥ 100		

Werkstoffdaten

Kontaktmaterial	CuZn	Kontaktoberfläche	Au (Gold)
-----------------	------	-------------------	-----------

Erstellungs-Datum 4. April 2021 16:02:28 MESZ

SAIE-M8B-5S-F13TL

Weidmüller Interface GmbH & Co. KG
Klingenbergstraße 26
D-32758 Detmold
Germany

www.weidmueller.com

Technische Daten

Klassifikationen

ETIM 6.0	EC002638	ETIM 7.0	EC003568
ECLASS 9.0	27-44-03-09	ECLASS 9.1	27-44-03-09
ECLASS 10.0	27-44-03-09	ECLASS 11.0	27-44-01-10

Zulassungen

ROHS Konform

Downloads

Engineering-Daten [STEP](#)

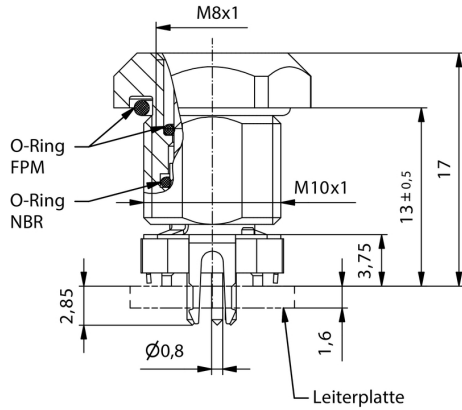
SAIE-M8B-5S-F13TL

Weidmüller Interface GmbH & Co. KG
 Klingenbergstraße 26
 D-32758 Detmold
 Germany

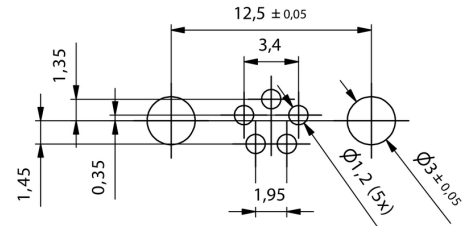
www.weidmueller.com

Zeichnungen

Maßzeichnung



Leiterplatten-Layout



Polbild

