

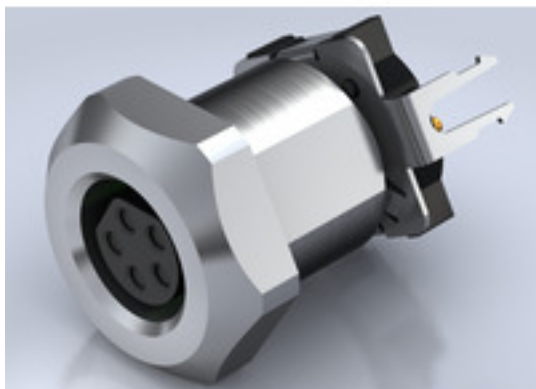
**SAIE-M8B-5S-F13TL****Weidmüller Interface GmbH & Co. KG**

Klingenbergstraße 26

D-32758 Detmold

Germany

www.weidmueller.com



Firma Weidmüller jest jednym z największych na świecie dostawców złączy. Ważną częścią tej rodziny produktów stanowią złącza okrągłe, które w ofercie Weidmüller noszą nazwę SAI. Podczas projektowania produktów SAI inżynierowie firmy Weidmüller zawsze koncentrują się racjonalnych koncepcjach ekonomicznego montażu oraz, we współpracy z głównymi użytkownikami, opracowują przemysłane produkty, które ustanawiają ogólnościatowe standardy w funkcjonalności i jakości. Najlepszy przykład stanowią nowe rozdzielacze zasilania M12 z kodowaniem S oraz T. Moduły te charakteryzują się bardzo wysokimi wartościami prądów oraz napięć. Dzięki temu mogą być stosowane np. wraz z silnikami trójfazowymi.

**Ogólne dane zamówieniowe**

|            |   |
|------------|---|
| Wykonanie  | Wtyk montażowy, M8, Liczba biegunów: 5,<br>Mocowanie z przodu |
| Nr zam.    | <a href="#">2423670000</a>                                    |
| Typ        | SAIE-M8B-5S-F13TL   |
| GTIN (EAN) | 4050118429954   |
| Ilość      | 25 Szt.   |

Data sporządzenia 20 marca 2021 20:46:24 CET

Aktualizacja katalogu 12.03.2021 / Zmiany techniczne zastrzeżone

## SAIE-M8B-5S-F13TL

Weidmüller Interface GmbH &amp; Co. KG

Klingenbergstraße 26

D-32758 Detmold

Germany

www.weidmueller.com

## Dane techniczne

## Wymiary i ciężary

Masa netto 8,56 g

## Zgodność produktu z wymogami środowiska naturalnego

REACH SVHC Lead 7439-92-1

## Dane techniczne złącza wtykowego do płytek drukowanych

|  |  |
|--|--|
| Gwint montażowy                        | M10  |
| Liczba biegunów                        | 5  |
| Obudowy                                | Złącze żeńskie M8                                  |
| Powierzchnia obudowy                   | niklowany  |
| Przyłącze ekranu                       | Tak  |
| Wysokość mocowania                     | 13 mm  |
| kodowanie                              | B  |
| rodzaj montażu                         | Mocowanie z przodu                                 |
| napięcie znamionowe                    | 30 V   |
| Napięcie znamionowe                    | 60 V (3-biegunowy) / 30 V (4-,5- oraz 8-biegunowy) |
| Prąd znamionowy                        | 4 A  |
| Prąd znamionowy                        | 4 A  |
| zakres temperatur                      | -30...80 °C  |
| Stopień ochrony                        | IP67   |
| Powierzchnia styku                     | Au (złoto)   |
| Podstawowy materiał obudowy            | CuZn, niklowany                                    |
| Ścieżka połączenia                     | M8   |
| Moment dokręcający                     | M8: 0,5 Nm   |
| Gwint montażowy                        | M10  |
| Moment dokręcania przy montażu         | maks. 0,8 Nm                                       |
| Zakres momentu dokręcania przy montażu | 0.8 Nm   |
| Wytrzymałość izolacji                  | 100 MΩ   |
| Stopień zanieczyszczenia               | 3 (2 w uszczelnionym obszarze)                     |
| Cykle wpinania                         | ≥ 100  |
| Materiał styków                        | CuZn   |
| materiał uszczelniający                | FPM  |
| Materiał nakrętki blokującej           | CuZn niklowany                                     |
| Materiał obudowy montowanej kołnierzo  | CuZn niklowany                                     |
| Materiał odlewu                        | PUR  |

## Dane ogólne

|                             |                    |                    |            |
|-----------------------------|--------------------|--------------------|------------|
| Podstawowy materiał obudowy | CuZn, niklowany    | Ścieżka połączenia | M8         |
| Materiał styków             | CuZn               | Powierzchnia styku | Au (złoto) |
| rodzaj montażu              | Mocowanie z przodu | Stopień ochrony    | IP67       |
| Cykle wpinania              | ≥ 100              |                    |            |

## Dane materiałowe

|                 |      |                    |            |
|-----------------|------|--------------------|------------|
| Materiał styków | CuZn | Powierzchnia styku | Au (złoto) |
|-----------------|------|--------------------|------------|

**SAIE-M8B-5S-F13TL****Weidmüller Interface GmbH & Co. KG**

Klingenbergstraße 26

D-32758 Detmold

Germany

www.weidmueller.com

**Dane techniczne****Parametry systemu**

|                           |       |                       |        |
|---------------------------|-------|-----------------------|--------|
| Cykle wpinania            | ≥ 100 | Liczba biegunów       | 5      |
| Stopień ochrony           | IP67  | Wytrzymałość izolacji | 100 MΩ |
| liczba rzędów z biegunami | 1     |                       |        |

**Klasyfikacje**

|             |             |             |             |
|-------------|-------------|-------------|-------------|
| ETIM 6.0    | EC002638    | ETIM 7.0    | EC003568    |
| ECLASS 9.0  | 27-44-03-09 | ECLASS 9.1  | 27-44-03-09 |
| ECLASS 10.0 | 27-44-03-09 | ECLASS 11.0 | 27-44-01-10 |

**Dopuszczenia**

|      |        |
|------|--------|
| ROHS | Zgodny |
|------|--------|

**Pobieranie**

|                 |                      |
|-----------------|----------------------|
| Dane projektowe | <a href="#">STEP</a> |
|-----------------|----------------------|

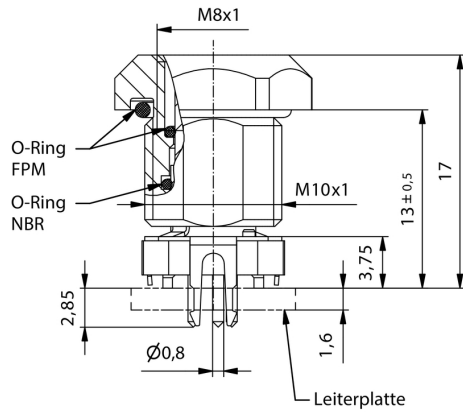
**SAIE-M8B-5S-F13TL**

**Weidmüller Interface GmbH & Co. KG**  
 Klingenbergstraße 26  
 D-32758 Detmold  
 Germany

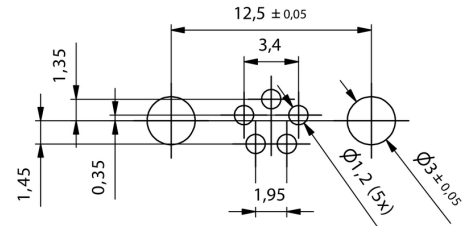
www.weidmueller.com

**Rysunki**

**Rysunek wymiarowy**



**Układ płytek obwodu drukowanego**



**Schemat biegunów**

