

DRW370548LT**Weidmüller Interface GmbH & Co. KG**

Klingenbergstraße 26

D-32758 Detmold

Germany

www.weidmueller.com

Изображение изделия

Изображение аналогичное

Отдельные реле версии D-SERIES DRW

- 3 перекл. контакта
- Дополнительные катушки переменного или постоянного тока
- С кнопкой проверки и встроенным светодиодным индикатором состояния

Основные данные для заказа

Исполнение	D-SERIES DRW / DRH, Реле, Количество контактов: 3, Переключающий контакт AgCdO, Номинальное напряжение: 48 В AC, Ток: 16 А, Соединения под шлицевую отвертку (4,8 x 0,5 мм)
Номер для заказа	1219420000
Тип	DRW370548LT
GTIN (EAN)	4032248998852
Кол.	10 Шт.

Дата создания 7 апреля 2021 г. 8:08:37 CEST

Статус каталога 12.03.2021 / Право на внесение технических изменений сохранено.

DRW370548LT

Weidmüller Interface GmbH & Co. KG
 Klingenbergstraße 26
 D-32758 Detmold
 Germany

www.weidmueller.com

Технические данные

Размеры и массы

Высота	36 мм	Высота (в дюймах)	1,417 inch
Глубина	48 мм	Глубина (дюймов)	1,89 inch
Масса нетто	90,7 g	Ширина	36 мм
Ширина (в дюймах)	1,417 inch		

Температуры

Температура хранения	-40 °C...60 °C	Рабочая температура	-40 °C...60 °C
Влажность	35 % - 85 % отн. влажность воздуха		

Экологическое соответствие изделия

REACH SVHC	Lead 7439-92-1
------------	----------------

Расчетные данные UL

Сертификат № (cURus)	E312083
----------------------	---------

сторона управления

Индикация состояния	Красный светодиод	Мощность удержания	2,5 VA
Напряжение срабатывания / отпускания, тип.	38,4 V / 14,4 V AC	Номин. управляющее напряжение	48 V AC
Номинальный ток, AC	50,5 mA	Сопротивление катушки	350 Ω ± 10 %

Сторона нагрузки

Задержка включения	≤ 20 ms	Задержка выключения	≤ 20 ms
Коммутационное перенапряжение пост. тока, макс.	250 V	Макс. частота коммутации при номинальной нагрузке	0,1 Hz
Мин. коммутационная способность	100 mA @ 12 V	Непрерывный ток	16 A
Номин. напряжение переключения	400 V AC	Переключающая способность перем. напряжения (резистивная), макс.	6400 VA
Переключающая способность пост. напряжения (резистивная), макс.	384 W @ 24 V	Пусковой ток	80 A / 50 ms

Данные о контактах

Тип контакта	3 Переключающий контакт (AgCdO)	Сопротивление контакта	≤ 50 mΩ
Срок службы	10*10 ⁶ коммутаций		

Общие данные

Кнопка проверки	да (с возможностью блокировки)
Механический индикатор положения переключателя	Да
Цветовой код	прозрачный

DRW370548LT

Weidmüller Interface GmbH & Co. KG

Klingenbergstraße 26

D-32758 Detmold

Germany

www.weidmueller.com

Технические данные

Компонент с классом горючести UL94	Компонент	Крышка реле
	Класс горючести UL94	V-2
	Компонент	Опорная пластина реле
	Класс горючести UL94	V-0
	Компонент	Индикатор состояние реле
	Класс горючести UL94	НВ
	Компонент	Кнопка проверки реле
	Класс горючести UL94	НВ

Координация изоляции

Вид защиты	IP20	Группа изоляционного материала	IIIa
Диэлектрическая прочность открытого контакта	2,5 KV _{eff} / 1 Min.	Диэлектрическая прочность смежных контактов	1,5 кV _{действ.} / 1 мин.
Диэлектрическая прочность, вход/выход	2,5 KV _{eff} / 1 Min.	Категория перенапряжения	III
Координация изоляции согласно	EN 61810-1:2008	Номинальное напряжение	400 V
Расстояние утечки и разделительное расстояние (вход – выход)	≥ 6,3 mm	Степень загрязнения	3

Дополнительные сведения о сертификатах / стандартах

Нормы	IEC 61810-1, EN 60664-1:2007, EN 61000-6-2:2005, EN 61000-6-4:2007 + A1:2011, UL 508	Сертификат № (cURus)	E312083
-------	--	----------------------	---------

Размеры

Метод проводного соединения	Соединения под шлицевую отвертку (4,8 x 0,5 мм)
-----------------------------	---

Классификации

ETIM 6.0	EC001437	ETIM 7.0	EC001437
ECLASS 9.0	27-37-16-01	ECLASS 9.1	27-37-16-01
ECLASS 10.0	27-37-16-01	ECLASS 11.0	27-37-16-01

Важное примечание

Сведения об изделии

В этой статье используется исключение, упомянутое в Приложении III Директивы RoHS 2011/65/EU «8b - Cadmium and cadmium compounds in electrical contacts» (8b - Кадмий и кадмиевые соединения в электрических контактах), которое действует только до 21.07.2021 г. в зависимости от категории продуктов. Проверьте, можете ли вы использовать эту статью в зависимости от места маркетинговой деятельности и задействованной категории продуктов. Альтернативный продукт с измененным материалом контактов:

Сертификаты

Сертификаты



ROHS	Соответствовать
UL File Number Search	E312083

Дата создания 7 апреля 2021 г. 8:08:37 CEST

Статус каталога 12.03.2021 / Право на внесение технических изменений сохранено.

3

DRW370548LT

Weidmüller Interface GmbH & Co. KG
Klingenbergstraße 26
D-32758 Detmold
Germany

www.weidmueller.com

Технические данные

Загрузки

Одобрение / сертификат / документ о соответствии	EU Konformitätserklärung / EU Declaration of Conformity
Технические данные	STEP
Технические данные	EPLAN, WSCAD
Уведомление об изменении продукта	Product Change Notification - Deutsch Product Change Notification - English

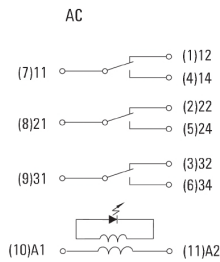
DRW370548LT

Weidmüller Interface GmbH & Co. KG
Klingenbergstraße 26
D-32758 Detmold
Germany

www.weidmueller.com

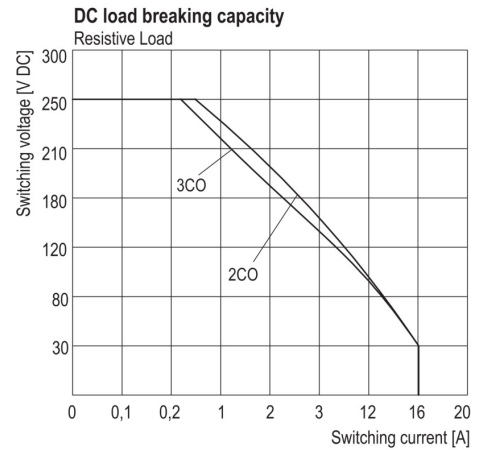
Изображения

Схема соединений



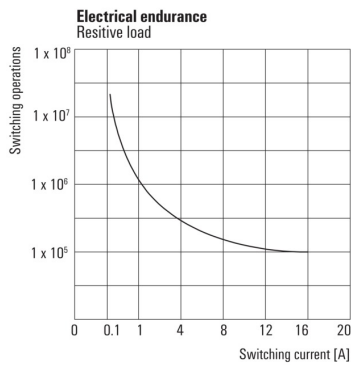
Вид штырьков снизу

Graph



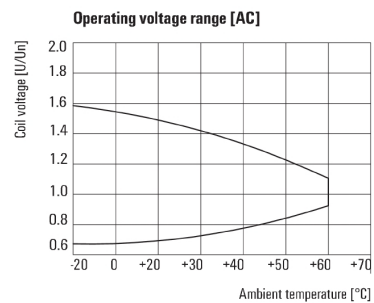
Кривая предельной нагрузки пост. тока
Резистивная нагрузка

Graph



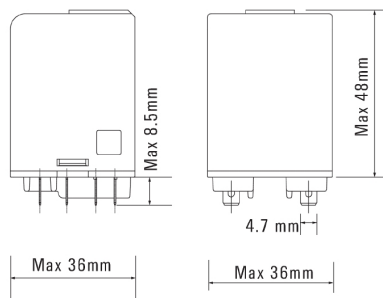
Срок службы электрики
Резистивная нагрузка

Graph



Диапазон рабочего напряжения перем. тока

Dimensional drawing



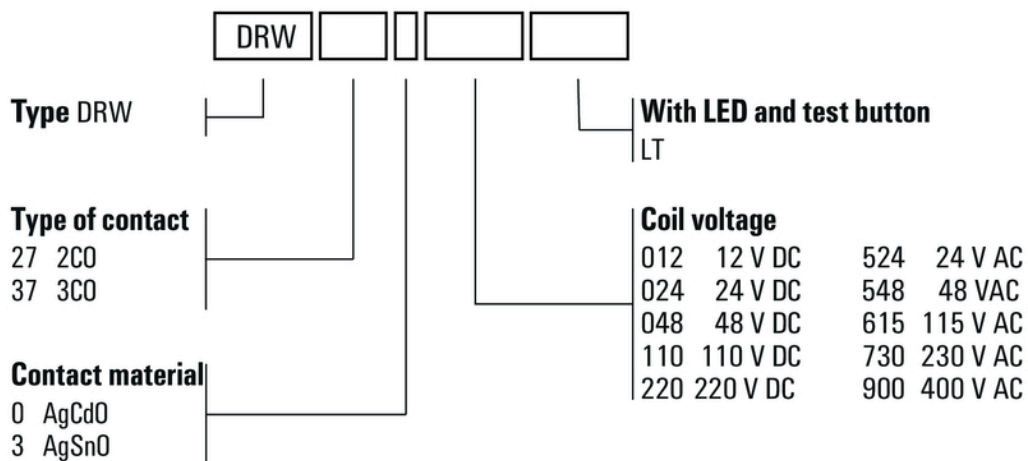
DRW370548LT

Weidmüller Interface GmbH & Co. KG
 Klingenbergstraße 26
 D-32758 Detmold
 Germany

www.weidmueller.com

Изображения

Miscellaneous



Типы кодов