

DRW370548LT**Weidmüller Interface GmbH & Co. KG**

Klingenbergstraße 26

D-32758 Detmold

Germany

www.weidmueller.com

Zdjęcie produktu

Podobny do przedstawionego na ilustracji

Indywidualne przekaźniki w zakresie D-SERIES DRW

- 3 styki przełączne CO
- Opcjonalne cewki AC lub DC
- Z przyciskiem testowym i zintegrowaną diodą LED

Ogólne dane zamówieniowe

Wykonanie	D-SERIES DRW / DRH, Przekaźniki, Liczba styków: 3, zestaw przełączny AgCdO, Znamionowe napięcie sterowania: 48 V AC, prąd trwały: 16 A, Przyłącza z portem płaskim (4,8 mm x 0,5 mm)
Nr zam.	1219420000
Typ	DRW370548LT
GTIN (EAN)	4032248998852
Ilość	10 Szt.

Data sporządzenia 18 marca 2021 14:30:28 CET

Aktualizacja katalogu 12.03.2021 / Zmiany techniczne zastrzeżone

DRW370548LT

Weidmüller Interface GmbH & Co. KG

Klingenbergstraße 26

D-32758 Detmold

Germany

www.weidmueller.com

Dane techniczne

Wymiary i ciężary

Głębokość	48 mm	Głębokość (cale)	1,89 inch
Masa netto	90,7 g	Szerokość	36 mm
Szerokość (cale)	1,417 inch	Wysokość	36 mm
Wysokość (cale)	1,417 inch		

Temperatury

Temperatura magazynowania	-40 °C...60 °C	Temperatura eksploatacyjna	-40 °C...60 °C
Wilgotność	35 % do 85 % wzgl. wilgotności powietrza		

Zgodność produktu z wymogami środowiska naturalnego

REACH SVHC	Lead 7439-92-1
------------	----------------

dane znamionowe UL

Nr certyfikatu (cURus)	E312083
------------------------	---------

Strona sterownicza

Napięcie zadziałania / zwolnienia, typ.	38.4 V / 14.4 V AC	Prąd znamionowy AC	50,5 mA
Rezystancja cewki	350 Ω ± 10 %	Wskazanie statusu	Czerwona dioda LED
Znamionowe napięcie sterujące	48 V AC	moc znamionowa	2,5 VA

Strona obciążenia

Ciągły prąd	16 A	Napięcie znamionowe sterowania	400 V AC
Napięcie łączeniowe DC, max.	250 V	Obciążalność przy napięciu przemiennym (obciążenie rezystancyjne), maks.	6400 VA
Obciążalność przy napięciu stałym (obciążenie rezystancyjne), maks.	384 W @ 24 V	Opóźnienie wyłączenia	≤ 20 ms
Opóźnienie włączenia	≤ 20 ms	Początkowy prąd rozruchowy	80 A / 50 ms
max. częstotliwość załączania przy obciążeniu znamionowym	0,1 Hz	min. moc włączalna	100 mA @ 12 V

Dane zestyku

Typ zestyku	3 zestyk przełączny (AgCdO)	Rezystancja stykowa	≤ 50 mΩ
Żywotność mechaniczna	10 x 10 ⁶ połączeń		

Dane ogólne

Przycisk testowy	tak (zamykane)
Mechaniczny wskaźnik położenia przełącznika	Tak
Barwny	transparentny

DRW370548LT

Weidmüller Interface GmbH & Co. KG

Klingenbergstraße 26

D-32758 Detmold

Germany

www.weidmueller.com

Dane techniczne

Komponent o klasie palności UL94	Komponent	Pokrywa przekaźnika
	Klasa palności UL94	V-2
	Komponent	Płyta bazowa przekaźnika
	Klasa palności UL94	V-0
	Komponent	Wskaźnik stanu przekaźnika
	Klasa palności UL94	HB
	Komponent	Przycisk testowy przekaźnika
	Klasa palności UL94	HB

Koordynacja izolacji

Kategoria przepięciowa	III	Koordynacja izolacji zgodnie z	EN 61810-1:2008
Napięcie znamionowe	400 V	Odstęp wejście – wyjście po izolacji oraz izolacyjny powietrzny	≥ 6,3 mm
Stopień ochrony	IP20	Stopień zanieczyszczenia	3
Wytrzymałość dielektryczna otwartego styku	2,5 KV _{eff} / 1 min.	Wytrzymałość dielektryczna sąsiadujących styków	1,5 kV _{efekt.} / 1 min.
Wytrzymałość dielektryczna, wejście/wyjście	2,5 KV _{eff} / 1 min.	grupa materiałów izolacyjnych	IIIa

Dalsze szczegóły aprobat / norm

Normy	IEC 61810-1, EN 60664-1:2007, EN 61000-6-2:2005, EN 61000-6-4:2007 + A1:2011, UL 508	Nr certyfikatu (cURus)	E312083
-------	--	------------------------	---------

Dane przyłączeniowe

Metoda wykonywania złącz	Przyłącza z portem płaskim (4,8 mm x 0,5 mm)
--------------------------	--

Klasyfikacje

ETIM 6.0	EC001437	ETIM 7.0	EC001437
ECLASS 9.0	27-37-16-01	ECLASS 9.1	27-37-16-01
ECLASS 10.0	27-37-16-01	ECLASS 11.0	27-37-16-01

Ważna informacja

Informacje produktowe	Ten artykuł korzysta ze zwolnienia wymienionego w załączniku III dyrektywy RoHS 2011/65/UE "8b - kadm i związki kadmu stosowane w stykach elektrycznych", obowiązującego tylko do 21.07.2021, w zależności od kategorii produktu. Prosimy o potwierdzenie możliwości skorzystania z tego artykułu w zależności od miejsca sprzedaży oraz kategorii produktu. Alternatywny produkt ze zmodyfikowaną powłoką styków:
-----------------------	--

Dopuszczenia

Dopuszczenia	
ROHS	Zgodny
UL File Number Search	E312083

DRW370548LT

Weidmüller Interface GmbH & Co. KG

Klingenbergstraße 26

D-32758 Detmold

Germany

www.weidmueller.com

Dane techniczne

Pobieranie

Dopuszczenie/Certyfikat/Deklaracja
zgodności

[EU Konformitätserklärung / EU Declaration of Conformity](#)

Dane projektowe

[STEP](#)

Dane projektowe

[EPLAN, WSCAD](#)

Powiadomienie o zmianie produktu

[Product Change Notification - Deutsch](#)

[Product Change Notification - English](#)

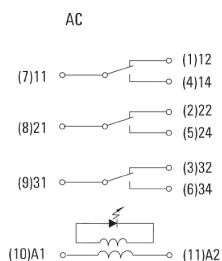
DRW370548LT

Weidmüller Interface GmbH & Co. KG
 Klingenbergstraße 26
 D-32758 Detmold
 Germany

www.weidmueller.com

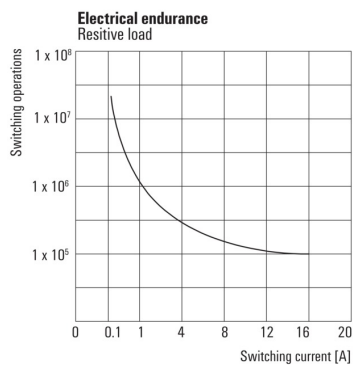
Rysunki

Schemat połączeń



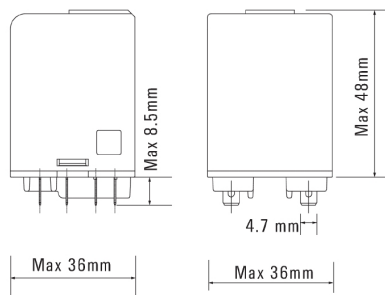
Widok kołków od spodu

Wykres

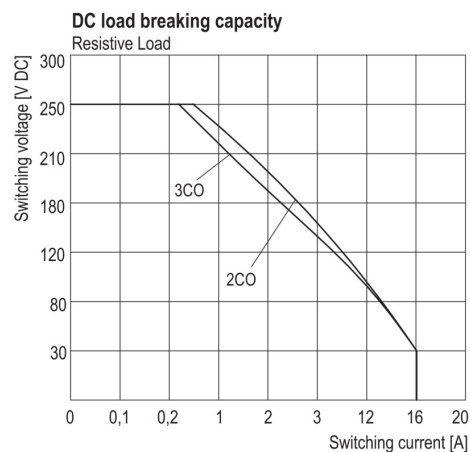


Trwałość elementów elektrycznych
Obciążenie rezystancyjne

Rysunek wymiarowany

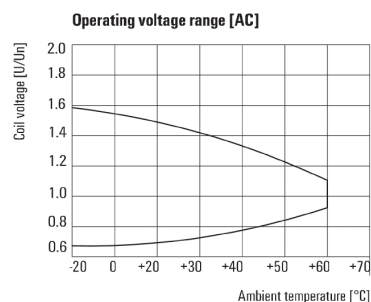


Wykres



Charakterystyka ograniczenia prądu obciążenia DC
Obciążenie rezystancyjne

Wykres



Roboczy zakres napięcia przemiennego

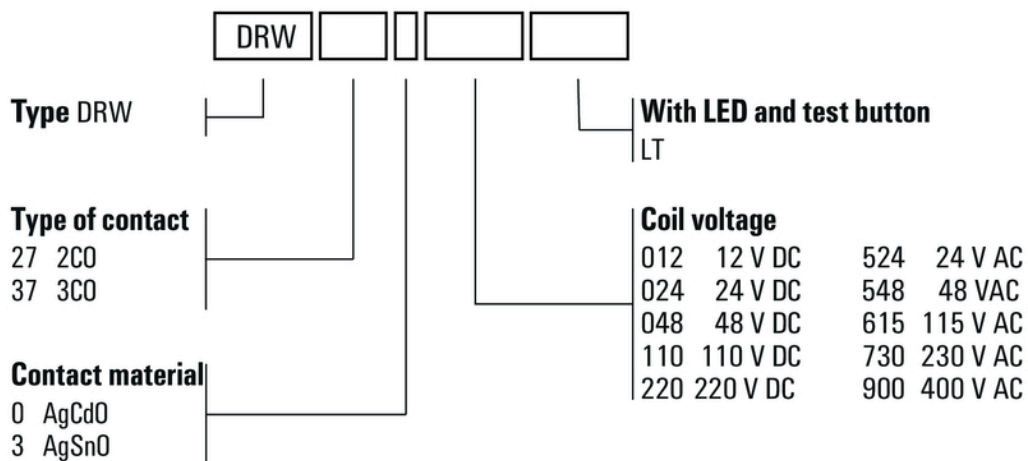
DRW370548LT

Weidmüller Interface GmbH & Co. KG
 Klingenbergstraße 26
 D-32758 Detmold
 Germany

www.weidmueller.com

Rysunki

Pozostałe



Kody typów