

## BLF 7.62HP/10/180F SN BK BX

**Weidmüller Interface GmbH & Co. KG**  
 Klingenbergstraße 26  
 D-32758 Detmold  
 Germany

www.weidmueller.com

### Produktbild

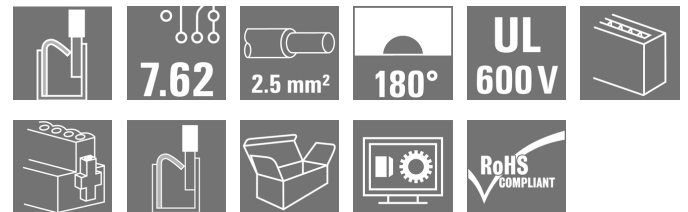


Abbildung ähnlich

180°-Buchsenleiste mit PUSH IN Anschluss-technologie für die Feldverdrahtung in 2,5 mm<sup>2</sup> im Raster 7.62. Erfüllt die Anforderungen gemäß UL1059 600 V Class C und IEC 61800-5-1  
 Varianten: ohne Flansch, Außenflansch, Löseriegel.

### Allgemeine Bestelldaten

Ausführung	Leiterplattensteckverbinder, Buchsenstecker, 7.62 mm, Polzahl: 10, PUSH IN, Klemmbereich, max. : 2.5 mm <sup>2</sup> , Box
Best.-Nr.	<a href="#">1227540000</a>
Typ	BLF 7.62HP/10/180F SN BK BX
GTIN (EAN)	4050118011821
VPE	18 Stück
Produkt-Kennzahlen	IEC: 1000 V / 24 A / 0.5 - 2.5 mm <sup>2</sup> UL: 600 V / 20 A / AWG 20 - AWG 12
Verpackung	Box

Erstellungs-Datum 1. April 2021 01:17:14 MESZ

## BLF 7.62HP/10/180F SN BK BX

**Weidmüller Interface GmbH & Co. KG**

Klingenbergstraße 26

D-32758 Detmold

Germany

www.weidmueller.com

## Technische Daten

### Abmessungen und Gewichte

Höhe	15,1 mm	Höhe (inch)	0,594 inch
Nettogewicht	28,61 g	Tiefe	28,1 mm
Tiefe (inch)	1,106 inch		

### Systemkennwerte

Produktfamilie	OMNIMATE Power - Serie BL/SL 7.62HP	Anschlussart	Feldanschluss
Leiteranschlussstechnik	PUSH IN	Raster in mm (P)	7,62 mm
Raster in Zoll (P)	0,3 inch	Polzahl	10
L1 in mm	68,58 mm	L1 in Zoll	2,7 inch
Anzahl Reihen	1	Polreihenanzahl	1
Bemessungsquerschnitt	2,5 mm <sup>2</sup>	Berührungsschutz nach DIN VDE 57106	fingersicher
Berührungsschutz nach DIN VDE 0470	IP 20	Kodierbar	Ja
Abisolierlänge	10 mm	Anzugsdrehmoment Schraubflansch, min.	0,15 Nm
Anzugsdrehmoment Schraubflansch, max.	0,25 Nm	Schraubendreherklinge	0,6 x 3,5
Steckzyklen	25	Steckkraft/Pol, max.	8,5 N
Ziehkraft/Pol, max.	6 N		

### Werkstoffdaten

Isolierstoff	PBT	Farbe	schwarz
Farbtabelle (ähnlich)	RAL 9011	Isolierstoffgruppe	IIIa
Kriechstromfestigkeit (CTI)	≥ 200	Isolationswiderstand	≥ 10 <sup>8</sup> Ω
Brennbarkeitsklasse nach UL 94	V-0	Kontaktmaterial	Cu-Leg
Kontaktoberfläche	verzinkt	Schichtaufbau - Steckkontakt	4...8 µm Sn feuerverzinkt
Lagertemperatur, min.	-40 °C	Lagertemperatur, max.	70 °C
Betriebstemperatur, min.	-50 °C	Betriebstemperatur, max.	100 °C
Temperaturbereich Montage, min.	-25 °C	Temperaturbereich Montage, max.	100 °C

### Anschließbare Leiter

Klemmbereich, min.	0,08 mm <sup>2</sup>
Klemmbereich, max.	2,5 mm <sup>2</sup>
Leiteranschlussquerschnitt AWG, min.	AWG 20
Leiteranschlussquerschnitt AWG, max.	AWG 12
eindrähtig, min. H05(07) V-U	0,5 mm <sup>2</sup>
eindrähtig, max. H05(07) V-U	1,5 mm <sup>2</sup>
feindrähtig, min. H05(07) V-K	0,5 mm <sup>2</sup>
feindrähtig, max. H05(07) V-K	2,5 mm <sup>2</sup>
mit AEH mit Kragen DIN 46 228/4, min.	0,5 mm <sup>2</sup>
mit AEH mit Kragen DIN 46 228/4, max.	2,5 mm <sup>2</sup>
mit Aderendhülse nach DIN 46 228/1, min.	0,5 mm <sup>2</sup>
mit Aderendhülse nach DIN 46 228/1, max.	2,5 mm <sup>2</sup>
Lehrdorn nach EN 60999 a x b; ø	2,8 mm x 2,0 mm

Erstellungs-Datum 1. April 2021 01:17:14 MESZ

Katalogstand 12.03.2021 / Technische Änderungen vorbehalten

## BLF 7.62HP/10/180F SN BK BX

**Weidmüller Interface GmbH & Co. KG**  
 Klingenbergstraße 26  
 D-32758 Detmold  
 Germany

www.weidmueller.com

## Technische Daten

Klemmbare Leiter	Leiteranschlussquerschnitt	Typ	feindrätig
		nominal	0,5 mm <sup>2</sup>
Aderendhülse	Abisolierlänge	nominal	12 mm
		Empfohlene Aderendhülse	<a href="#">H0.5/16 OR</a>
		nominal	10 mm
		Empfohlene Aderendhülse	<a href="#">H0.5/10</a>
Leiteranschlussquerschnitt	Typ	feindrätig	
	nominal	0,75 mm <sup>2</sup>	
Aderendhülse	Abisolierlänge	nominal	12 mm
		Empfohlene Aderendhülse	<a href="#">H0.75/16 W</a>
		nominal	10 mm
		Empfohlene Aderendhülse	<a href="#">H0.75/10</a>
Leiteranschlussquerschnitt	Typ	feindrätig	
	nominal	1 mm <sup>2</sup>	
Aderendhülse	Abisolierlänge	nominal	12 mm
		Empfohlene Aderendhülse	<a href="#">H1.0/16D R</a>
		nominal	10 mm
		Empfohlene Aderendhülse	<a href="#">H1.0/10</a>
Leiteranschlussquerschnitt	Typ	feindrätig	
	nominal	1,5 mm <sup>2</sup>	
Aderendhülse	Abisolierlänge	nominal	10 mm
		Empfohlene Aderendhülse	<a href="#">H1.5/10</a>
		nominal	12 mm
		Empfohlene Aderendhülse	<a href="#">H1.5/16 R</a>
Leiteranschlussquerschnitt	Typ	feindrätig	
	nominal	2,5 mm <sup>2</sup>	
Aderendhülse	Abisolierlänge	nominal 10 mm	
	Empfohlene Aderendhülse	<a href="#">H2.5/10</a>	

**Hinweistext** Der Außendurchmesser des Kunststoffkragens sollte nicht größer als das Raster (P) sein., Die Länge der Aderendhülse ist in Abhängigkeit vom Produkt und von der jeweiligen Bemessungsspannung auszuwählen.

### Bemessungsdaten nach IEC

geprüft nach Norm	IEC 60664-1, IEC 61984	Bemessungsstrom, min. Polzahl (Tu=20°C)	24 A
Bemessungsstrom, max. Polzahl (Tu=20°C)	24 A	Bemessungsstrom, min. Polzahl (Tu=40°C)	23,8 A
Bemessungsstrom, max. Polzahl (Tu=40°C)	21 A	Bemessungsspannung bei Überspannungsk./Verschmutzungsgrad II/2	1.000 V
Bemessungsspannung bei Überspannungsk./Verschmutzungsgrad III/2	1.000 V	Bemessungsspannung bei Überspannungsk./Verschmutzungsgrad III/3	630 V
Bemessungsstoßspannung bei Überspannungsk./Verschmutzungsgrad II/2	6 kV	Bemessungsstoßspannung bei Überspannungsk./Verschmutzungsgrad III/2	8 kV
Bemessungsstoßspannung bei Überspannungsk./Verschmutzungsgrad III/3	6 kV	Kurzzeitstromfestigkeit	3 x 1s mit 180 A

## BLF 7.62HP/10/180F SN BK BX

**Weidmüller Interface GmbH & Co. KG**  
 Klingenbergstraße 26  
 D-32758 Detmold  
 Germany


www.weidmueller.com

## Technische Daten

### Nenndaten nach CSA

Nennspannung (Use group B / CSA)	600 V	Nennspannung (Use group C / CSA)	600 V
Nennspannung (Use group D / CSA)	600 V	Nennstrom (Use group B / CSA)	21 A
Nennstrom (Use group C / CSA)	21 A	Nennstrom (Use group D / CSA)	5 A
Leiteranschlussquerschnitt AWG, min.	AWG 20	Leiteranschlussquerschnitt AWG, max.	AWG 12

### Nenndaten nach UL 1059

Institut (cURus)		Zertifikat-Nr. (cURus)	E60693
Nennspannung (Use group B / UL 1059)	600 V	Nennspannung (Use group C / UL 1059]	600 V
Nennspannung (Use group D / UL 1059)	600 V	Nennstrom (Use group B / UL 1059)	20 A
Nennstrom (Use group C / UL 1059)	20 A	Nennstrom (Use group D / UL 1059)	5 A
Leiteranschlussquerschnitt AWG, min.	AWG 20	Leiteranschlussquerschnitt AWG, max.	AWG 12
Hinweis zu den Zulassungswerten	Angaben sind Maximalwerte, Details siehe Zulassungszertifikat.		

### Verpackungen

Verpackung	Box	VPE Länge	35 mm
VPE Breite	135 mm	VPE Höhe	350 mm

### Typprüfungen

Prüfung: Haltbarkeit der Markierungen	Norm	DIN EN 61984 Abschnitt 7.3.2 / 09.02 Verwendung des Musters von DIN EN 60068-2-70 / 07.96
	Prüfung	Ursprungskennzeichnung, Typkennzeichnung, Raster, Materialtyp, Datumsuhr
	Bewertung	vorhanden
	Prüfung	Lebensdauer
Prüfung: Fehlerhafte Kupplung (Nichtaustauschbarkeit)	Bewertung	bestanden
	Norm	DIN EN 61984 Abschnitt 6.3 und 6.9.1 / 09.02, DIN EN 60512-13-5 / 11.08
	Prüfung	180° gedreht mit Kodierelementen
	Bewertung	bestanden
	Prüfung	180° gedreht ohne Kodierelemente
	Bewertung	bestanden

## BLF 7.62HP/10/180F SN BK BX

**Weidmüller Interface GmbH & Co. KG**  
 Klingenbergstraße 26  
 D-32758 Detmold  
 Germany

www.weidmueller.com

## Technische Daten

Prüfung: Klemmbarer Querschnitt	Norm	DIN EN 60999-1 Abschnitt 7 und 9.1 / 12.00, DIN EN 60947-1 Abschnitt 8.2.4.5.1 / 04.08	
	Leitertyp	Leitertyp und Leiterquerschnitt	eindräftig 0,5 mm <sup>2</sup>
		Leitertyp und Leiterquerschnitt	mehrdräftig 0,5 mm <sup>2</sup>
		Leitertyp und Leiterquerschnitt	eindräftig 2,5 mm <sup>2</sup>
		Leitertyp und Leiterquerschnitt	mehrdräftig 2,5 mm <sup>2</sup>
		Leitertyp und Leiterquerschnitt	AWG 20/1
		Leitertyp und Leiterquerschnitt	AWG 20/19
		Leitertyp und Leiterquerschnitt	AWG 14/1
		Leitertyp und Leiterquerschnitt	AWG 12/19
	Bewertung	bestanden	
Prüfung auf Beschädigung und unbeabsichtigtes Lösen von Leitern	Norm	DIN EN 60999-1 Abschnitt 9.4 / 12.00	
	Anforderung	0,3 kg	
	Leitertyp	Leitertyp und Leiterquerschnitt	H05V-U0.5
		Leitertyp und Leiterquerschnitt	H05V-K0.5
		Leitertyp und Leiterquerschnitt	AWG 20/1
		Leitertyp und Leiterquerschnitt	AWG 20/19
	Bewertung	bestanden	
	Anforderung	0,7 kg	
	Leitertyp	Leitertyp und Leiterquerschnitt	H07V-U2.5
		Leitertyp und Leiterquerschnitt	H07V-K2.5
Leitertyp und Leiterquerschnitt		AWG 14/1	
Bewertung	bestanden		
Anforderung	0,9 kg		
Leitertyp	Leitertyp und Leiterquerschnitt	AWG 12/19	
Bewertung	bestanden		

## BLF 7.62HP/10/180F SN BK BX

**Weidmüller Interface GmbH & Co. KG**  
 Klingenbergstraße 26  
 D-32758 Detmold  
 Germany

www.weidmueller.com

## Technische Daten

Pull-Out Test	Norm	DIN EN 60999-1 Abschnitt 9.5 / 12.00		
	Anforderung	≥20 N		
	Leitertyp	Leitertyp und Leiterquerschnitt	H05V-U0.5	
		Leitertyp und Leiterquerschnitt	H05V-K0.5	
		Leitertyp und Leiterquerschnitt	AWG 20/1	
		Leitertyp und Leiterquerschnitt	AWG 20/19	
	Bewertung	bestanden		
	Anforderung	≥50 N		
	Leitertyp	Leitertyp und Leiterquerschnitt	H07V-U2.5	
		Leitertyp und Leiterquerschnitt	H07V-K2.5	
		Leitertyp und Leiterquerschnitt	AWG 14/1	
	Bewertung	bestanden		
	Anforderung	≥60 N		
	Leitertyp	Leitertyp und Leiterquerschnitt	AWG 12/19	
	Bewertung	bestanden		

## Klassifikationen

ETIM 6.0	EC002638	ETIM 7.0	EC002638
ECLASS 9.0	27-44-03-09	ECLASS 9.1	27-44-03-09
ECLASS 10.0	27-44-03-09	ECLASS 11.0	27-46-02-02

## Wichtiger Hinweis

IPC-Konformität Konformität: Die Produkte werden nach international anerkannten Standards und Normen entwickelt, gefertigt und ausgeliefert und entsprechen den zugesicherten Eigenschaften im Datenblatt bzw. erfüllen dekorative Eigenschaften in Anlehnung der IPC-A-610 „Class2“. Darüber hinaus gehende Ansprüche an die Produkte können auf Anfrage bewertet werden.

- Hinweise
- Weitere Farben auf Anfrage
  - Vergoldete Kontaktoberflächen auf Anfrage
  - Bemessungsstrom bezogen auf Bemessungsquerschnitt und min. Polzahl
  - AEH ohne Kunststoffkragen nach DIN 46228/1
  - AEH mit Kunststoffkragen nach DIN 46228/4
  - Zeichnungsangabe P = Raster
  - Bemessungsdaten sind bezogen auf das jeweilige Bauteil. Luft- und Kriechstrecken zu anderen Bauteilen sind entsprechend der jeweils relevanten Anwendungsnormen zu gestalten.
  - Crimpform "A" für Aderendhülsen mit Crimpwerkzeug PZ 6/5 empfohlen.
  - Langzeitlagerung des Produkts mit einer durchschnittlichen Temperatur von 50 °C und einer durchschnittlichen Luftfeuchtigkeit von 70%, 36 Monate

**BLF 7.62HP/10/180F SN BK BX**

**Weidmüller Interface GmbH & Co. KG**  
Klingenbergstraße 26  
D-32758 Detmold  
Germany

www.weidmueller.com

## Technische Daten

### Zulassungen

Zulassungen



ROHS	Konform
UL File Number Search	E60693

### Downloads

Zulassung / Zertifikat / Konformitätsdokument	<a href="#">Declaration of the Manufacturer</a>
Engineering-Daten	<a href="#">STEP</a>
Engineering-Daten	<a href="#">EPLAN, WSCAD</a>
Anwenderdokumentation	<a href="#">Operating Instruction BLF</a> <a href="#">QR-Code product handling video</a>

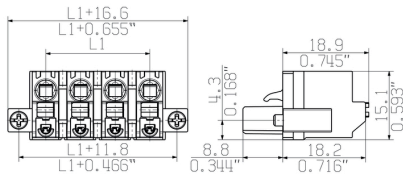
## BLF 7.62HP/10/180F SN BK BX

**Weidmüller Interface GmbH & Co. KG**  
 Klingenbergstraße 26  
 D-32758 Detmold  
 Germany

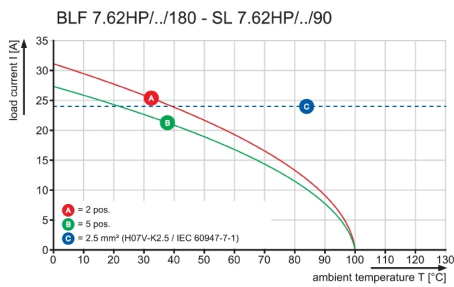
www.weidmueller.com

## Zeichnungen

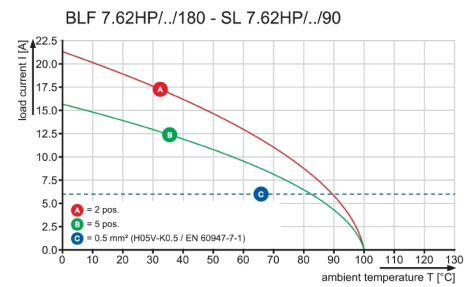
### Maßbild



### Diagramm



### Diagramm



### Produktvorteil

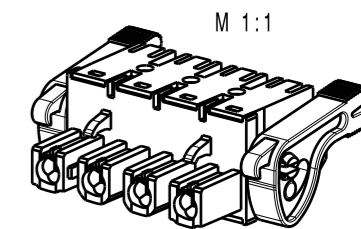
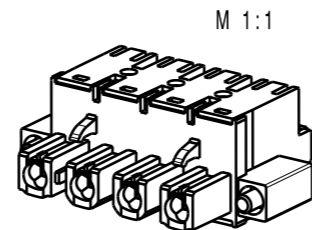
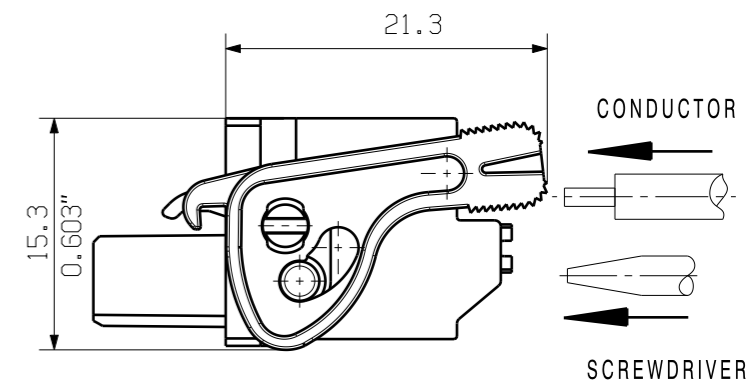
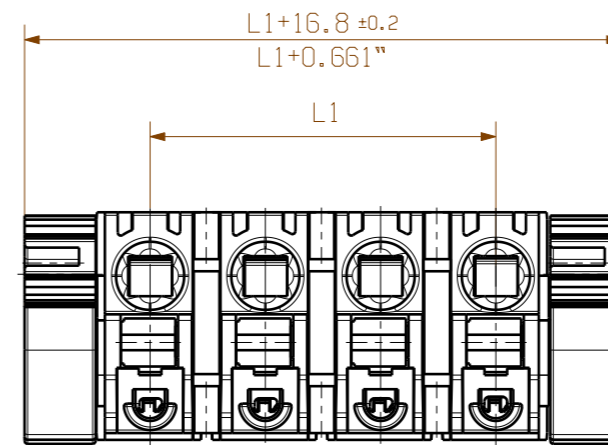
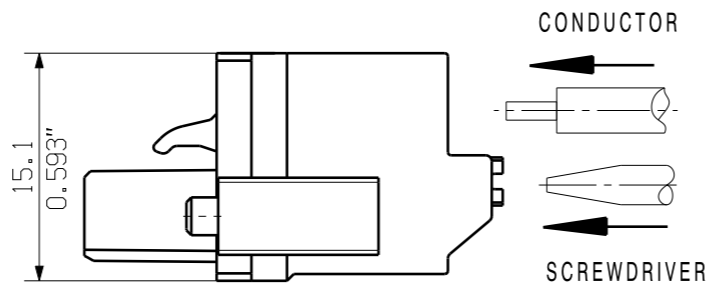
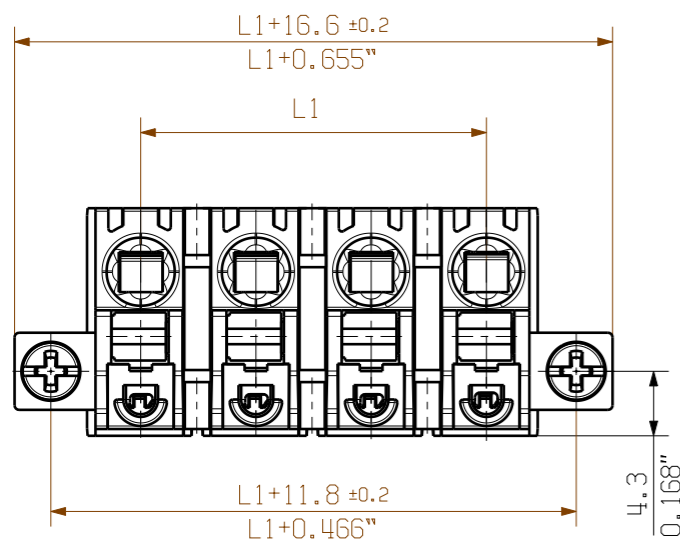


Vibrationssicherer Anschluss

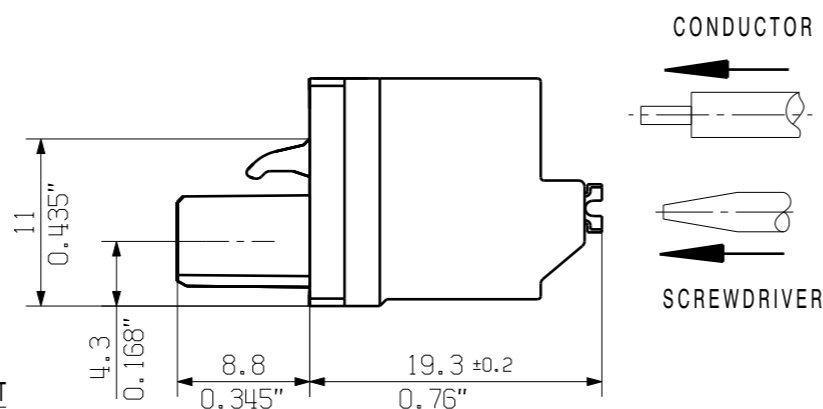
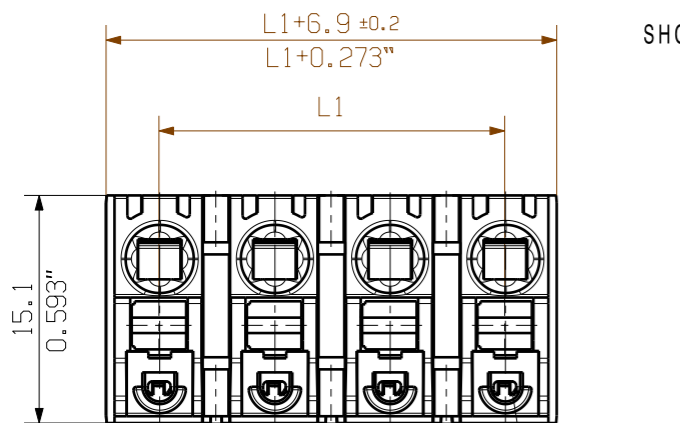


SHOWN: BLF7.62HP/04/ 180F

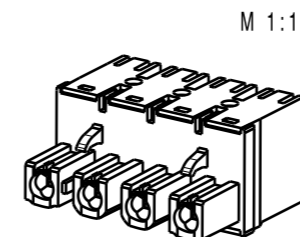
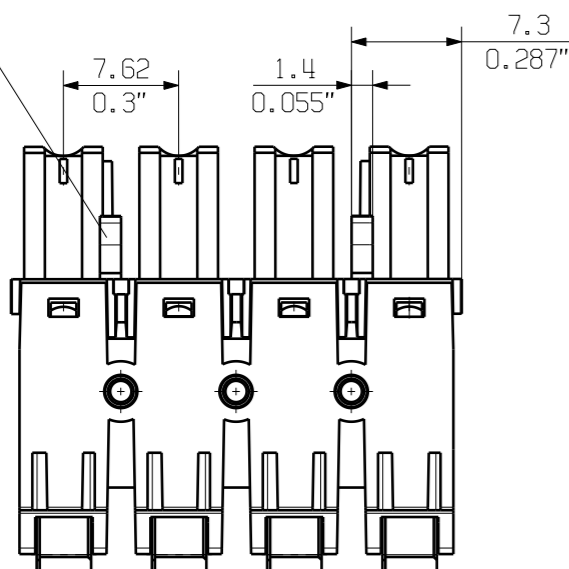
SHOWN: BLF7.62HP/04/ 180LR



SHOWN: BLF7.62HP/04/ 180



2-POL. VERSION NUR DIESER HAKEN  
2-POS. VERSION THIS HOOK ONLY



12	83,82	3,300
11	76,20	3,000
10	68,58	2,700
9	60,96	2,400
8	53,34	2,100
7	45,72	1,800
6	38,10	1,500
5	30,48	1,200
4	22,86	0,900
3	15,24	0,600
2	7,62	0,300
n	L1 [mm]	L1 [Inch]

For the mounting of PCBs, it should be noted that the rated data given in the catalogue relates only to the connection elements. The necessary creepage and clearance paths must be observed in connection with the respective applicant in accordance to VDE 0110. The current-carrying capacity and pitch tolerance is to be determined according to DIN IEC 326 part 3 very fine.

Weidmüller PCB components are tested to the DIN VDE 0627 standard, and are valid for its field of application. Provided that the components are used to the intended purpose, all requirements with respect to the occurring of electrical, mechanical, thermic and corrosive stress will be satisfied.

	97601/5 20.09.17 HELIS_MA 00	Cat.no.: .	
	GENERAL TOLERANCES DIN ISO 2768-m		
	Modification	<b>3 46060 07</b> Drawing no. Issue no.	
	Drawn	Date	Name
	Responsible	Checked	Approved
Scale: 2:1	Supersedes: .	BLF 7.62HP/././180 BUCHSENLEISTE SOCKET BLOCK	Sheet 01 of 02 sheets Product file: BLF/SLF 7.62 7381