

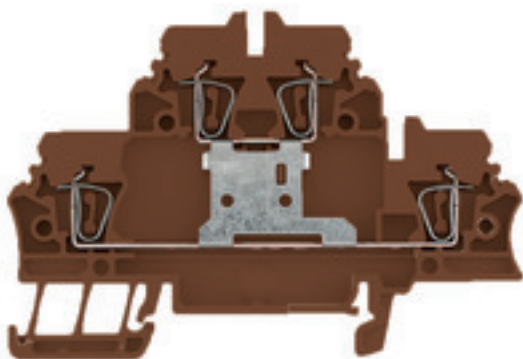
**ZDK 2.5V BR****Weidmüller Interface GmbH & Co. KG**

Klingenbergstraße 26

D-32758 Detmold

Germany

www.weidmueller.com

**Zdjęcie produktu****Złącze z zaciskiem sprężynowym**

Złącza z zaciskiem sprężynowym to uniwersalny system kontaktowy do wszystkich typowych rodzajów przewodników. System oferuje niebywałą uniwersalność tego atrakcyjnego kosztowo rozwiązania.

**Ogólne dane zamówieniowe**

Wykonanie	Przelotowa rzędowa listwa zaciskowa, Złączka szeregową dwupoziomową, złącze sprężynowe, 2.5 mm <sup>2</sup> , 500 V, 20 A, brązowy
Nr zam.	<a href="#">1799790000</a>
Typ	ZDK 2.5V BR
GTIN (EAN)	4032248251841
Ilość	50 Szt.

Data sporządzenia 20 marca 2021 01:48:51 CET

## ZDK 2.5V BR

Weidmüller Interface GmbH &amp; Co. KG

Klingenbergstraße 26

D-32758 Detmold

Germany

www.weidmueller.com

## Dane techniczne

## Wymiary i ciężary

Głębokość	53 mm	Głębokość (cale)	2,087 inch
Głębokość wraz z szyną DIN	54 mm	Masa netto	11,76 g
Szerokość	5,1 mm	Szerokość (cale)	0,201 inch
Wysokość	79,5 mm	Wysokość (cale)	3,13 inch

## Temperatury

Temperatura magazynowania	Zakres temperatury stosowania	For operating temperature range see EC Design Test Certificate / IEC Ex-Certificate of Conformity
-25 °C...55 °C		
długotrwała temperatura użytkowa, min.	długotrwała temperatura użytkowa, maks.	130 °C
-60 °C		

## Dane znamionowe IECEx/ATEX

nr certyfikatu (ATEX)	DEMKO16ATEX1729U	Certyfikat ATEX	KEMA97ATEX4677U_d.pdf
Certyfikat ATEX	KEMA97ATEX4677U_e.pdf	Nr certyfikatu (IECEx)	IECExULD16.0025U
Napięcie maks. (ATEX)	440 V	Prąd (ATEX)	20 A
Maks. przekrój przewodu (ATEX)	2.5 mm <sup>2</sup>	Napięcie maks. (IECEx)	440 V
Prąd (IECEx)	20 A	Maks. przekrój przewodu (IECEx)	2.5 mm <sup>2</sup>
Zakres temperatury stosowania	For operating temperature range see EC Design Test Certificate / IEC Ex-Certificate of Conformity	Oznakowanie EN 60079-7	Ex eb II C Gb
Etykieta Ex 2014/34/WE	II 2 G D		

## Informacje ogólne

Normy	IEC 60947-7-1	Szyna	TS 35
przekrój przyłącza przewodu AWG, min.	AWG 24	przekrój przyłączeniowy przewodu AWG, maks.	AWG 14

## dalsze dane techniczne

liczba identycznych złączy	1	otwarte strony	z prawej strony
rodzaj montażu	wciskany	wersja przetestowana pod kątem eksplozji	Tak

## dane tworzywa

tworzywo	Wemid	Barwny	brązowy
Klasa palności wg UL 94	V-0		

## dane znamionowe

Moc stratna zgodnie z wymaganiami IEC 60947-7-x	0,77 W	Przekrój pomiarowy	2,5 mm <sup>2</sup>
Napięcie znamionowe	500 V	Prąd znamionowy	20 A
prąd przy maks. przewodzie	20 A	Normy	IEC 60947-7-1
Rezystancja objętościowa wg IEC 60947-7-x	1,33 mΩ	Znamionowe napięcie udarowe	6 kV
Stopień zanieczyszczenia	3		

## ZDK 2.5V BR

Weidmüller Interface GmbH &amp; Co. KG

Klingenbergstraße 26

D-32758 Detmold

Germany

www.weidmueller.com

## Dane techniczne

## dane znamionowe wg CSA

Maks. przekrój przewodu (CSA)	12 AWG	Min. przekrój przewodu (CSA)	26 AWG
Napięcie rozm. B (CSA)	300 V	Napięcie rozm. D (CSA)	300 V
Nr certyfikatu (CSA)	80053378-200039	Prąd Gr B (CSA)	10 A
Prąd Gr D (CSA)	10 A	Wielkość przewodu Factory wiring max (CSA)	12 AWG
Wielkość przewodu Factory wiring min (CSA)	26 AWG	Wielkość przewodu Field wiring max (CSA)	12 AWG
Wielkość przewodu Field wiring min (CSA)	26 AWG		

## dane znamionowe wg UL

Napięcie rozm. C (UR)	300 V	Nr certyfikatu (UR)	E60693
Prąd Gr C (UR)	15 A	UL_Leiter_max_Print	14 AWG
UL_Leiter_min_Print	26 AWG	UL_Spannung_Print	300 V
UL_Strom_Print	15 A	Wielkość przewodu Factory wiring max (UR)	14 AWG
Wielkość przewodu Factory wiring min (UR)	26 AWG	Wielkość przewodu Field wiring max (UR)	14 AWG
Wielkość przewodu Field wiring min (UR)	26 AWG		

## parametry systemu

Wykonanie	Złącze sprężynowe, Połączone poprzecznie w pionie, do poprzecznych złącz wtykowych, wolne z jednej strony	niezbędna płyta zamykająca	Tak
liczba poziomów	2	liczba zacisków na poziom	2
poziomy wewnętrznie zmostkowane	Nie	Przyłącze PE	Nie
Szyna	TS 35		

## przewody zaciskane (złącze wymiarowane)

Długość odizolowania	10 mm	Przekrój przyłącza przewodu, cienki przewód wielodrutowy z tulejkami kablowymi DIN 46228/1, maks.	2,5 mm <sup>2</sup>
Przekrój przyłącza przewodu, cienki przewód wielodrutowy z tulejkami kablowymi DIN 46228/1, min.	0,5 mm <sup>2</sup>	Przekrój przyłącza przewodu, cienki przewód wielodrutowy z tulejkami kablowymi DIN 46228/4, maks.	2,5 mm <sup>2</sup>
Przekrój przyłącza przewodu, cienki przewód wielodrutowy z tulejkami kablowymi DIN 46228/4, min.	0,5 mm <sup>2</sup>	Przekrój przyłącza przewodu, z cienkiego drutu, maks.	2,5 mm <sup>2</sup>
Przekrój przyłącza przewodów, przewód jednodrutowy, maks.	2,5 mm <sup>2</sup>	Przekrój przyłącza przewodów, przewód jednodrutowy, min.	0,5 mm <sup>2</sup>
Rodzaj przyłącza	złącze sprężynowe	Wielkość ostrza	0,6 x 3,5 mm
Zakres zaciskania, maks.	2,5 mm <sup>2</sup>	Zakres zaciskania, min.	0,05 mm <sup>2</sup>
kierunek podłączenia	u góry	liczba przyłączy	4
przekrój przyłącza przewodu AWG, min.	AWG 24	przekrój przyłączeniowy przewodu AWG, maks.	AWG 14
sprawdzian trzpieniowy wg 60 947-1	A2		

## wymiary

przesunięcie TS 35	39 mm
--------------------	-------

Data sporządzenia 20 marca 2021 01:48:51 CET

Aktualizacja katalogu 12.03.2021 / Zmiany techniczne zastrzeżone

**ZDK 2.5V BR****Weidmüller Interface GmbH & Co. KG**

Klingenbergstraße 26

D-32758 Detmold

Germany

www.weidmueller.com

**Dane techniczne****Klasyfikacje**

ETIM 6.0	EC000897	ETIM 7.0	EC000897
ECLASS 9.0	27-14-11-20	ECLASS 9.1	27-14-11-20
ECLASS 10.0	27-14-11-20	ECLASS 11.0	27-14-11-20

**Dopuszczenia**

Dopuszczenia



ROHS Zgodny

UL File Number Search E60693

**Pobieranie**

Dopuszczenie/Certyfikat/Deklaracja zgodności	<a href="#">Attestation of Conformity</a> <a href="#">ATEX Certificate</a> <a href="#">IECEX Certificate</a> <a href="#">EAC certificate</a> <a href="#">DNVGL certificate</a> <a href="#">EAC EX Certificate</a> <a href="#">CCC Ex Certificate</a> <a href="#">Declaration of Conformity</a> <a href="#">Declaration of Conformity</a>
Dane projektowe	<a href="#">STEP</a>
Dane projektowe	<a href="#">EPLAN, WSCAD, Zuken E3.S</a>
Dokumentacja użytkownika	<a href="#">NTI ZDK-PE 2.5 V</a> <a href="#">NTI ZDK 2.5 V DU-PE</a> <a href="#">StorageConditionsTerminalBlocks</a>

**ZDK 2.5V BR**

**Weidmüller Interface GmbH & Co. KG**  
Klingenbergstraße 26  
D-32758 Detmold  
Germany

[www.weidmueller.com](http://www.weidmueller.com)

**Rysunki**

