

ACT20P-AI-AO-DC-P**Weidmüller Interface GmbH & Co. KG**

Klingenbergstraße 26

D-32758 Detmold

Germany

www.weidmueller.com

Подобно иллюстрации**ACT20P: гибкое решение**

- Точные преобразователи сигналов с широкими функциональными возможностями
- Разъединяющие рычажки для удобства работы

Основные данные для заказа

Исполнение	Преобразователь сигнала с гальванической развязкой, Питание 24 В пост. тока, Вход : I/U универсальный, Выход : I/U универсальный
Номер для заказа	2456860000
Тип	ACT20P-AI-AO-DC-P
GTIN (EAN)	4050118471793
Кол.	1 Шт.

Дата создания 11 апреля 2021 г. 10:59:00 CEST

Статус каталога 12.03.2021 / Право на внесение технических изменений сохранено.

ACT20P-AI-AO-DC-P

Weidmüller Interface GmbH & Co. KG

Klingenbergstraße 26

D-32758 Detmold

Germany

www.weidmueller.com

Технические данные

Размеры и массы

Высота	127,1 мм	Высота (в дюймах)	5,004 inch
Глубина	113,7 мм	Глубина (дюймов)	4,476 inch
Масса нетто	80 g	Ширина	12,5 мм
Ширина (в дюймах)	0,492 inch		

Температуры

Температура хранения	-25 °C...70 °C	Рабочая температура	-20 °C...60 °C
Влажность	10...90 % (без появления конденсата)		

Экологическое соответствие изделия

REACH SVHC	Lead 7439-92-1
------------	----------------

Вход

Входное сопротивление, напряжение	≥ 1 МОм	Входное сопротивление, ток	100 Ом
Входной ток	возможность конфигурирования, 0...22 мА (мин. диапазон измерений 4 мА)	Количество входов	1
Напряжение	возможность конфигурирования, 0...11 В (мин. диапазон измерений 2 В)	Питание датчика	24 V DC
Разрешение	3,5 мкА/1,76 мВ на разряд		

Выход

Выходное напряжение, замечание	регулируется, 0...11 В, мин. выходной диапазон 2 В	Выходной ток	регулируемый, 0...22 мА, мин. выходной диапазон 4 мА
Количество выходов	1	Напряжение смещения	≤ 20 мВ
Сопротивление нагрузки, напряжение	> 600 Ω @ 10 V	Ток полного сопротивления нагрузки	1 kΩ @ 20 mA

Общие данные

Вид соединения	PUSH IN	Время переходного процесса	350 ms
Гальваническая развязка	3-канальная гальваническая развязка, между входом / выходом / питанием	Долговременный дрейф	0,1 %/10 000 ч
Конфигурация	DIP-переключатель, Клавиши и светодиодный дисплей, с источниками опорного напряжения / тока	Линейность	< ± 0,1 % от диапазона изменения сигнала, Тип. ± 0,05 % от диапазона сигнала
Напряжение питания	12.. 60 В DC	Потребляемая мощность, тип.	3 W
Рейка	TS 35	Температурный коэффициент	< 0,05 %/°C

ACT20P-AI-AO-DC-P

Weidmüller Interface GmbH & Co. KG

Klingenbergstraße 26

D-32758 Detmold

Germany

www.weidmueller.com

Технические данные

Соответствие стандартам по изоляции

Гальваническая развязка	3-канальная гальваническая развязка, между входом / выходом / питанием	Импульсное перенапряжение, до	4 кВ (1,2/50 мкс)
Категория перенапряжения	III	Напряжение развязки	2 кВ входы / выходы
Нормы по ЭМС	IEC 61326-1	Степень загрязнения	2

Размеры

Вид соединения	PUSH IN	Поперечное сечение подключаемого провода AWG, мин.	AWG 26
Поперечное сечение подключаемого провода AWG, макс.	AWG 14	Сечение подключаемого провода, одножильного, мин.	0,2 mm ²
Сечение подключаемого проводника, однопроволочного, макс.	2,5 mm ²	Сечение подсоединяемого провода, тонкий скрученный, мин.	0,2 mm ²
Сечение подключаемого проводника, тонкопроволочного, макс.	2,5 mm ²	Сечение соединения проводов, тонкий скрученный с кабельными наконечниками DIN 46228/4, мин.	0,2 mm ²
Сечение соединения проводов, тонкий скрученный с кабельными наконечниками DIN 46228/4, макс.	2,5 mm ²		

Классификации

ETIM 6.0	EC002653	ETIM 7.0	EC002653
ECLASS 9.0	27-21-01-20	ECLASS 9.1	27-21-01-90
ECLASS 10.0	27-21-01-20	ECLASS 11.0	27-21-01-20

Важное примечание

Сведения об изделии	<p>The universally configurable DC isolating amplifier ACT20P-AI-AO-DC/AC-x isolates and converts analogue signals.</p> <p>An analogue input signal (current or voltage) is linearly converted into an analogue output signal (current or voltage) and galvanically isolated.</p> <p>The power supply is galvanically isolated from input and output (3-way isolation).</p> <p>Features</p> <ul style="list-style-type: none"> • Universally configurable via DIP switches and operating buttons • Active or passive signal input • Front LED indicates operation status • 3-way galvanic isolation between input, output and power supply
---------------------	---

Сертификаты

Сертификаты



ROHS

Соответствовать

Загрузки

Одобрение / сертификат / документ о соответствии	Declaration of Conformity
Технические данные	STEP
Программное обеспечение	DIP switch configuration tool
Пользовательская документация	Instruction sheet

Дата создания 11 апреля 2021 г. 10:59:00 CEST

Статус каталога 12.03.2021 / Право на внесение технических изменений сохранено.

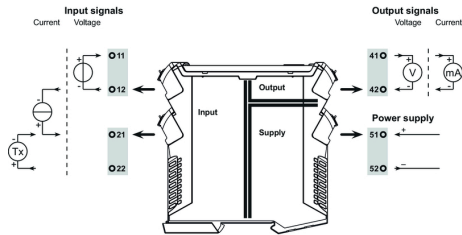
ACT20P-AI-AO-DC-P

Weidmüller Interface GmbH & Co. KG
 Klingenbergstraße 26
 D-32758 Detmold
 Germany

www.weidmueller.com

Изображения

Connection diagram

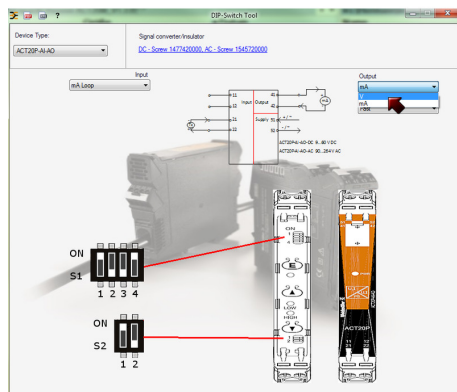
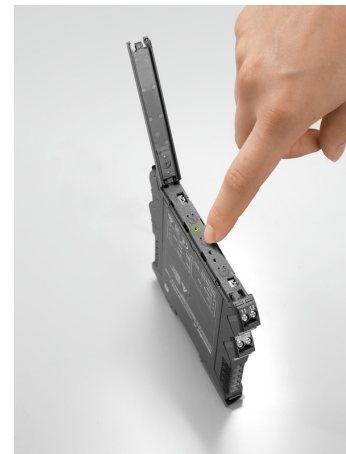
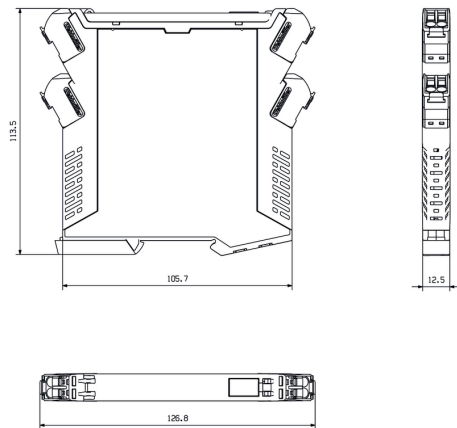


Типы кодов

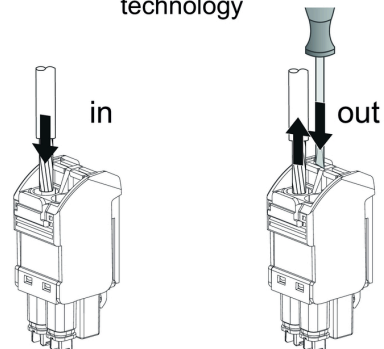
Input			Output			
Input range	DIP switch S2		DIP switch S1			
	1	2	1	2	3	4
current	■					■
voltage		■			■	
filtered response			■			
fast response				■		

■ = ON

Габаритный чертеж



PUSH IN technology



example for DIP switch setting (with ACT20 tool)