

ACT20P-AI-AO-DC-P**Weidmüller Interface GmbH & Co. KG**

Klingenbergstraße 26

D-32758 Detmold

Germany

www.weidmueller.com

Rzeczywisty wygląd może różnić się od przedstawionego na ilustracji.

**ACT20P: uniwersalne rozwiązanie**

- Precyzyjne i funkcjonalne konwertery sygnałów
- Dźwignie do zwalniania blokady ułatwiające montaż/demontaż

Ogólne dane zamówieniowe

Wykonanie	Przetwornik/separator sygnału, Zasilanie 24 V DC, Wejście : I/U Uniwersalny, Wyjście : I/U Uniwersalny
Nr zam.	2456860000
Typ	ACT20P-AI-AO-DC-P
GTIN (EAN)	4050118471793
Ilość	1 Szt.

Data sporządzenia 20 marca 2021 22:56:15 CET

Aktualizacja katalogu 12.03.2021 / Zmiany techniczne zastrzeżone

ACT20P-AI-AO-DC-P

Weidmüller Interface GmbH & Co. KG

Klingenbergstraße 26

D-32758 Detmold

Germany

www.weidmueller.com

Dane techniczne

Wymiary i ciężary

Głębokość	113,7 mm	Głębokość (cale)	4,476 inch
Masa netto	80 g	Szerokość	12,5 mm
Szerokość (cale)	0,492 inch	Wysokość	127,1 mm
Wysokość (cale)	5,004 inch		

Temperatury

Temperatura magazynowania	-25 °C...70 °C	Temperatura eksploatacyjna	-20 °C...60 °C
Wilgotność	10...90 % (bez obroszenia)		

Zgodność produktu z wymogami środowiska naturalnego

REACH SVHC	Lead 7439-92-1
------------	----------------

Wejście

Prąd wejściowy	konfigurowalne, 0...22 mA (min. zakres pomiarowy 4 mA)	liczba wejść	1
napięcie wejściowe	konfigurowalny, 0...11 V (min. zakres pomiarowy 2 V)	rezystancja wejścia napięcie	≥ 1 MΩ
rezystancja wejściowa prąd zasilanie czujnika	100 Ω 24 V DC	rozdzielczość	3,5 μA / 1,76 mV na bit

Wyjście

Impedancja wejściowa napięcie	> 600 Ω @ 10 V	Liczba wyjść	1
Napięcie offsetowe	≤ 20 mV	Napięcie wyjściowe, uwaga	regulowany, 0...11 V, min. zakres wyjściowy 2 V
Prąd impedancji obciążenia	1 kΩ @ 20 mA	Prąd wyjściowy	regulowany, 0 - 22 mA, min. zakres wyjściowy 4 mA

Informacje ogólne

Czas odpowiedzi skokowej	350 ms	Konfiguracja	Mikroprzeźcznik, Przyciski i kontrolki LED, w odniesieniu do źródeł napięciowych/prądowych
Liniiowość	< ± 0,1 % zakresu sygnału, Typ. ± 0,05 % zakresu sygnału	Pobór mocy, typ.	3 W
Rodzaj przyłącza	PUSH IN	Separacja galwaniczna	Separator 3-drożny, między wejściem / wyjściem / zasilaniem
Szyna	TS 35	Współczynnik temperaturowy	< 0,05 % / °C
Zasilanie	12...60 V DC	dryft długoczasowy	0,1 % / 10.000 h

Koordynacja izolacji

Kategoria przepięciowa	III	Napięcie izolacji	2 kV wejścia / wyjścia
Normy EMV	IEC 61326-1	Separacja galwaniczna	Separator 3-drożny, między wejściem / wyjściem / zasilaniem
Stopień zanieczyszczenia	2	udarowe napięcie wytrzymywane	4 kV (1,2/50 μs)

Data sporządzenia 20 marca 2021 22:56:15 CET

Aktualizacja katalogu 12.03.2021 / Zmiany techniczne zastrzeżone

2

ACT20P-AI-AO-DC-P**Weidmüller Interface GmbH & Co. KG**

Klingenbergstraße 26

D-32758 Detmold

Germany

www.weidmueller.com

Dane techniczne**Dane przyłączeniowe**

Rodzaj przyłącza	PUSH IN	przekrój przyłącza przewodu AWG, min.	AWG 26
przekrój przyłączeniowy przewodu AWG, maks.	AWG 14	Przekrój przyłącza przewodu, jednodrutowy, min.	0,2 mm ²
Przekrój przyłącza przewodu, jednodrutowy, max.	2,5 mm ²	Przekrój przyłącza przewodu, cienki przewód wielodrutowy, min.	0,2 mm ²
Przekrój przyłącza przewodu, z cienkiego drutu, maks.	2,5 mm ²	Przekrój przyłącza przewodu, cienki przewód wielodrutowy z tulejkami kablowymi DIN 46228/4, min.	0,2 mm ²
Przekrój przyłącza przewodu, cienki przewód wielodrutowy z tulejkami kablowymi DIN 46228/4, maks.	2,5 mm ²		

Klasyfikacje

ETIM 6.0	EC002653	ETIM 7.0	EC002653
ECLASS 9.0	27-21-01-20	ECLASS 9.1	27-21-01-90
ECLASS 10.0	27-21-01-20	ECLASS 11.0	27-21-01-20

Ważna informacja

Informacje produktowe	<p>The universally configurable DC isolating amplifier ACT20P-AI-AO-DC/AC-x isolates and converts analogue signals.</p> <p>An analogue input signal (current or voltage) is linearly converted into an analogue output signal (current or voltage) and galvanically isolated.</p> <p>The power supply is galvanically isolated from input and output (3-way isolation).</p> <p>Features</p> <ul style="list-style-type: none"> • Universally configurable via DIP switches and operating buttons • Active or passive signal input • Front LED indicates operation status • 3-way galvanic isolation between input, output and power supply
-----------------------	---

Dopuszczenia

Dopuszczenia



ROHS

Zgodny

Pobieranie

Dopuszczenie/Certyfikat/Deklaracja zgodności	Declaration of Conformity
Dane projektowe	STEP
Oprogramowanie	DIP switch configuration tool
Dokumentacja użytkownika	Instruction sheet

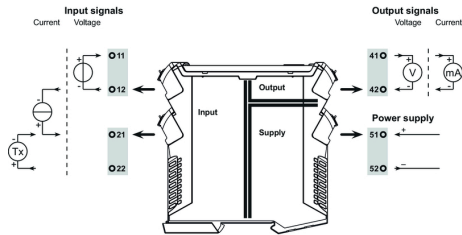
ACT20P-AI-AO-DC-P

Weidmüller Interface GmbH & Co. KG
 Klingenbergstraße 26
 D-32758 Detmold
 Germany

www.weidmueller.com

Rysunki

Schemat połączeń elektrycznych

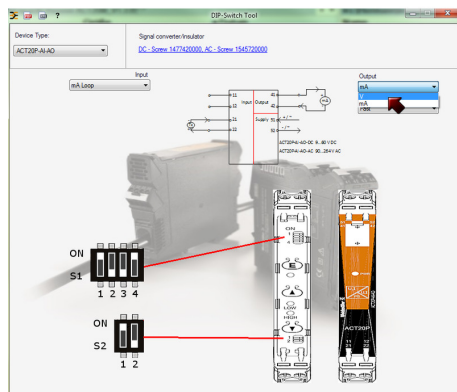
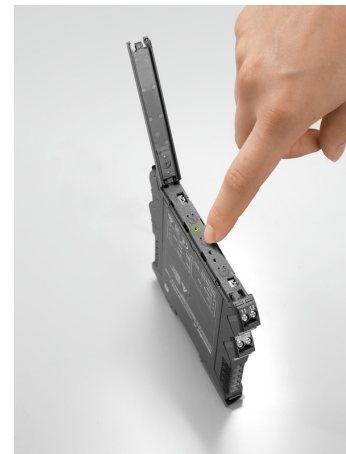
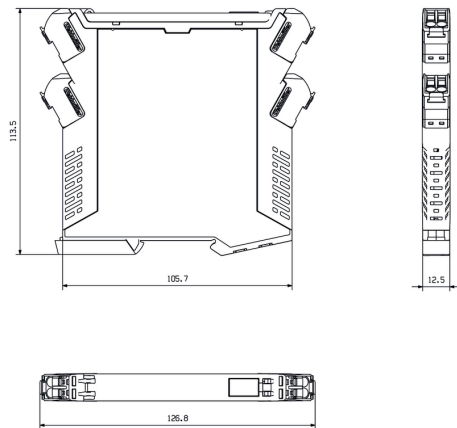


Kody typów

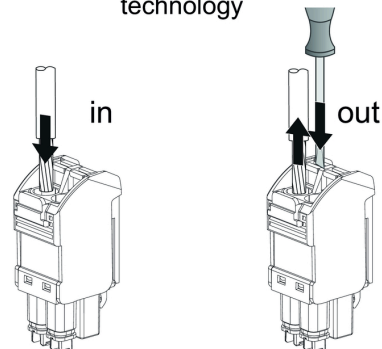
Input			Output			
Input range	DIP switch S2		DIP switch S1			
	1	2	1	2	3	4
current	■					■
voltage		■			■	
filtered response			■			
fast response				■		

■ = ON

Rysunek wymiarowy



PUSH IN technology



example for DIP switch setting (with ACT20 tool)