

## SV-SMT 7.62IT/05/270MF5 2.6SN BK BX

**Weidmüller Interface GmbH & Co. KG**  
 Klingenbergstraße 26  
 D-32758 Detmold  
 Germany

www.weidmueller.com

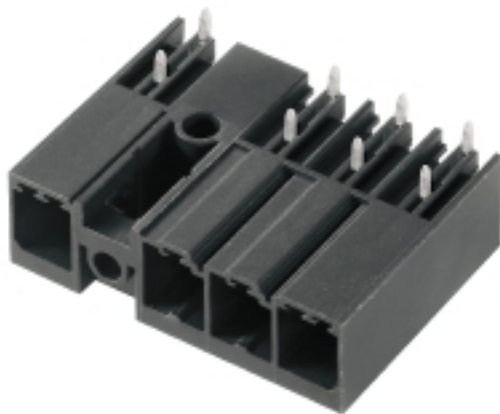


Abbildung ähnlich

### OMNIMATE Power für IT-Netze – skalierbar bis 50 kVA

#### Passgenaue Lösungen für besondere Anforderungen

Mehr Normkonformität für weniger Kompromisse: OMNIMATE Power für IT-Netze setzt Standards mit serienmäßig integrierten Details, die den Design-In- und Zulassungsprozess einfacher gestalten und den Betrieb sicherer machen.

Das Ergebnis für die Applikation und die Vorteile für den Anwender: Uneingeschränkter Einsatz in 400 V-IT-Netzen durch Fingersicherheit nach IEC 61800-5-1 (+ 5,5 mm) sowie intuitive, sichere Anwendung durch den selbstverrastenden Einhand-Sicherheitsflansch. Die automatische Verriegelung beim Stecken stellt einen zuverlässigen Betrieb sicher.

In Summe: Keine zusätzlichen Abdeckungen am Gerät oder Kompromisse bei der Zulassung durch applikationsgerechtes Design.

#### Allgemeine Bestelldaten

Ausführung	Leiterplattensteckverbinder, Stiftleiste, Mittelflansch, THT/THR-Lötanschluss, 7.62 mm, Polzahl: 5, 270°, Lötstiftlänge (l): 2.6 mm, verzinkt, schwarz, Box
Best.-Nr.	<a href="#">2500300000</a>
Typ	SV-SMT 7.62IT/05/270MF5 2.6SN BK BX
GTIN (EAN)	4050118513608
VPE	50 Stück
Produkt-Kennzahlen	IEC: 1000 V / 41 A UL: 300 V / 40.5 A
Verpackung	Box

## SV-SMT 7.62IT/05/270MF5 2.6SN BK BX

**Weidmüller Interface GmbH & Co. KG**  
 Klingenbergstraße 26  
 D-32758 Detmold  
 Germany

www.weidmueller.com

## Technische Daten

### Abmessungen und Gewichte

Höhe niedrigstbauend	11,4 mm	Nettogewicht	10,1 g
Tiefe	28,3 mm	Tiefe (inch)	1,114 inch

### Systemkennwerte

Produktfamilie	OMNIMATE Power - Serie BV/SV 7.62HP	Anschlussart	Platinenanschluss
Montage auf der Leiterplatte	THT/THR-Lötanschluss	Raster in mm (P)	7,62 mm
Raster in Zoll (P)	0,3 inch	Abgangswinkel	270°
Polzahl	5	Anzahl Lötstifte pro Pol	2
Lötstiftlänge (l)	2,6 mm	Lötstiftlänge-Toleranz	+0,1 / -0,3 mm
Lötstift-Abmessungen	0,8 x 1,0 mm	Bestückungsloch-Durchmesser (D)	1,4 mm
Bestückungsloch-Durchmesser Toleranz (D)	+ 0,1 mm	L1 in mm	38,1 mm
L1 in Zoll	1,8 inch	Anzahl Reihen	1
Polreihenzahl	1	Berührungsschutz nach DIN VDE 57 106	handrücksicher oberhalb der Leiterplatte
Berührungsschutz nach DIN VDE 0470	IP 20	Durchgangswiderstand	2,00 mΩ
Steckzyklen	25	Steckkraft/Pol, max.	12 N
Ziehkraft/Pol, max.	7 N		

### Werkstoffdaten

Isolierstoff	PA GF HT3	Farbe	schwarz
Farbtabelle (ähnlich)	RAL 9011	Isolierstoffgruppe	I
Kriechstromfestigkeit (CTI)	≥ 600	Isolationswiderstand	≥ 10 <sup>8</sup> Ω
Moisture Level (MSL)	3	Brennbarkeitsklasse nach UL 94	V-0
Kontaktmaterial	Cu-Leg	Kontaktoberfläche	verzinkt
Schichtaufbau - Lötanschluss	1...3 µm Ni / 4...6 µm Sn matt	Schichtaufbau - Steckkontakt	1...3 µm Ni / 4...6 µm Sn matt
Lagertemperatur, min.	-40 °C	Lagertemperatur, max.	70 °C
Betriebstemperatur, min.	-50 °C	Betriebstemperatur, max.	130 °C
Temperaturbereich Montage, min.	-25 °C	Temperaturbereich Montage, max.	130 °C

### Bemessungsdaten nach IEC

geprüft nach Norm	IEC 60664-1, IEC 61984	Bemessungsstrom, min. Polzahl (Tu=20°C)	41 A
Bemessungsstrom, max. Polzahl (Tu=20°C)	41 A	Bemessungsstrom, min. Polzahl (Tu=40°C)	41 A
Bemessungsstrom, max. Polzahl (Tu=40°C)	41 A	Bemessungsspannung bei Überspannungsk./Verschmutzungsgrad II/2	1.000 V
Bemessungsspannung bei Überspannungsk./Verschmutzungsgrad III/2	630 V	Bemessungsspannung bei Überspannungsk./Verschmutzungsgrad III/3	630 V
Bemessungsstoßspannung bei Überspannungsk./Verschmutzungsgrad II/2	6 kV	Bemessungsstoßspannung bei Überspannungsk./Verschmutzungsgrad III/2	6 kV
Bemessungsstoßspannung bei Überspannungsk./Verschmutzungsgrad III/3	6 kV	Kurzzeitstromfestigkeit	3 x 1s mit 420 A


## SV-SMT 7.62IT/05/270MF5 2.6SN BK BX

**Weidmüller Interface GmbH & Co. KG**  
 Klingenbergstraße 26  
 D-32758 Detmold  
 Germany

www.weidmueller.com

## Technische Daten

### Nenndaten nach UL 1059

Institut (cURus)		Zertifikat-Nr. (cURus)	E60693
Nennspannung (Use group B / UL 1059)	300 V	Nennspannung (Use group C / UL 1059]	300 V
Nennspannung (Use group D / UL 1059)	300 V	Nennstrom (Use group B / UL 1059)	40,5 A
Nennstrom (Use group C / UL 1059)	40,5 A	Nennstrom (Use group D / UL 1059)	10 A
Hinweis zu den Zulassungswerten	Angaben sind Maximalwerte, Details siehe Zulassungs-Zertifikat.	Kriechstrecke, min.	9,6 mm
Luftstrecke, min.	6,9 mm		

### Verpackungen

Verpackung	Box	VPE Länge	338 mm
VPE Breite	130 mm	VPE Höhe	33 mm

### Klassifikationen

ETIM 6.0	EC002637	ETIM 7.0	EC002637
ECLASS 9.0	27-44-04-02	ECLASS 9.1	27-44-04-02
ECLASS 10.0	27-44-04-02	ECLASS 11.0	27-46-02-01

### Wichtiger Hinweis

IPC-Konformität	Konformität: Die Produkte werden nach international anerkannten Standards und Normen entwickelt, gefertigt und ausgeliefert und entsprechen den zugesicherten Eigenschaften im Datenblatt bzw. erfüllen dekorative Eigenschaften in Anlehnung der IPC-A-610 „Class2“. Darüber hinaus gehende Ansprüche an die Produkte können auf Anfrage bewertet werden.
Hinweise	<ul style="list-style-type: none"> <li>• Weitere Farben auf Anfrage</li> <li>• Bemessungsstrom bezogen auf Bemessungsquerschnitt und min. Polzahl</li> <li>• Zeichnungsangabe P = Raster</li> <li>• Bemessungsdaten sind bezogen auf das jeweilige Bauteil. Luft- und Kriechstrecken zu anderen Bauteilen sind entsprechend der jeweils relevanten Anwendungsnormen zu gestalten.</li> <li>• Langzeitlagerung des Produkts mit einer durchschnittlichen Temperatur von 50 °C und einer durchschnittlichen Luftfeuchtigkeit von 70%, 36 Monate</li> </ul>

### Zulassungen

Zulassungen	
UL File Number Search	E60693

**SV-SMT 7.62IT/05/270MF5 2.6SN BK BX**

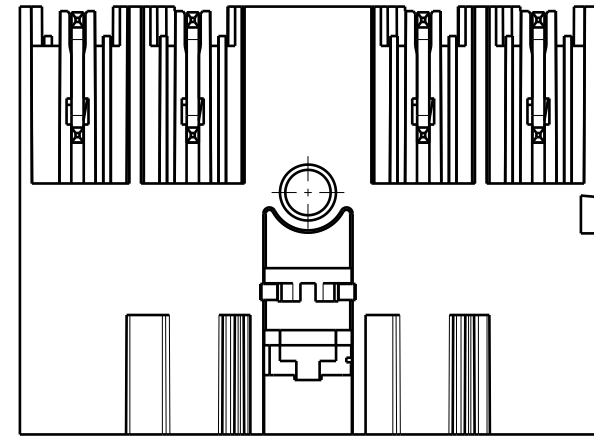
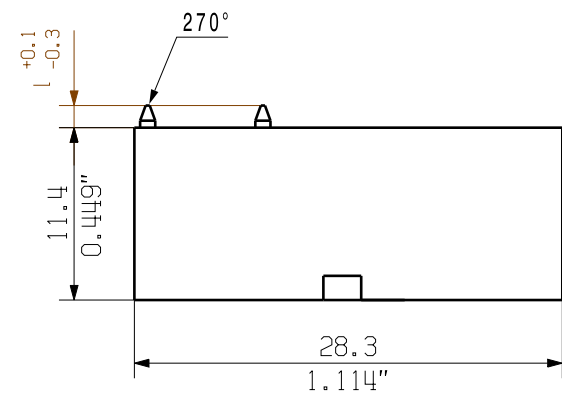
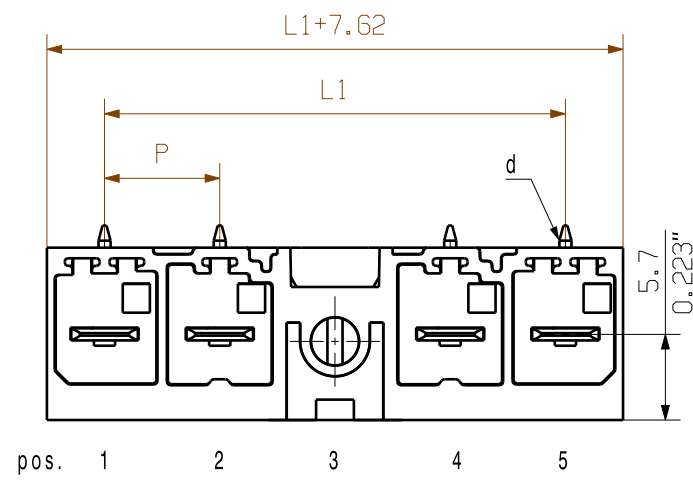
**Weidmüller Interface GmbH & Co. KG**  
Klingenbergstraße 26  
D-32758 Detmold  
Germany

[www.weidmueller.com](http://www.weidmueller.com)

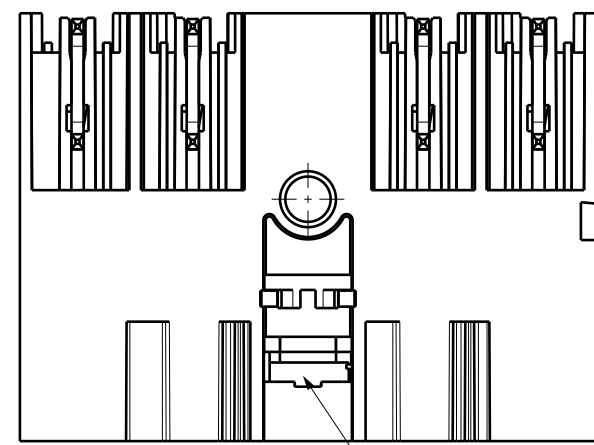
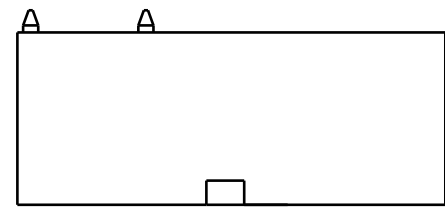
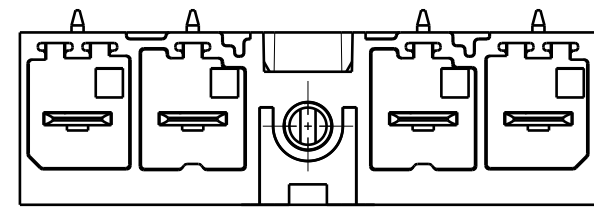
**Technische Daten****Downloads**

Engineering-Daten	<a href="#">STEP</a>
Broschüre/Katalog	<a href="#">Catalogues in PDF-format</a>

SV-SMT 7.62IT/04/270MF3

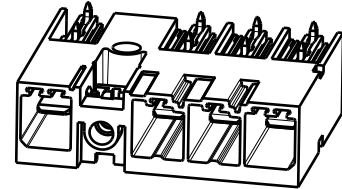


SV-SMT 7.62IT/04/270MSF3

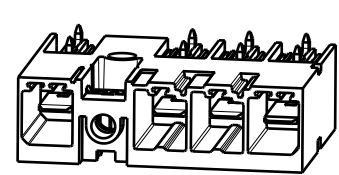


VKMU nur für MSF-Varianten / square nut only for MSF-variants

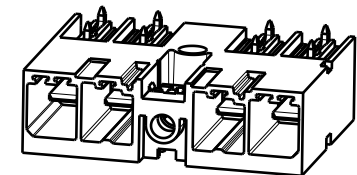
SV-SMT 7.62IT/04/270MF2



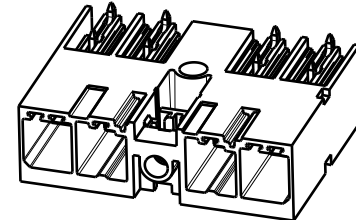
SV-SMT 7.62IT/04/270MSF2



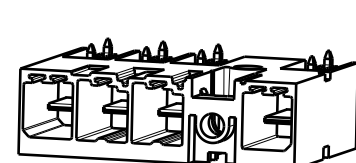
SV-SMT 7.62IT/04/270MF3



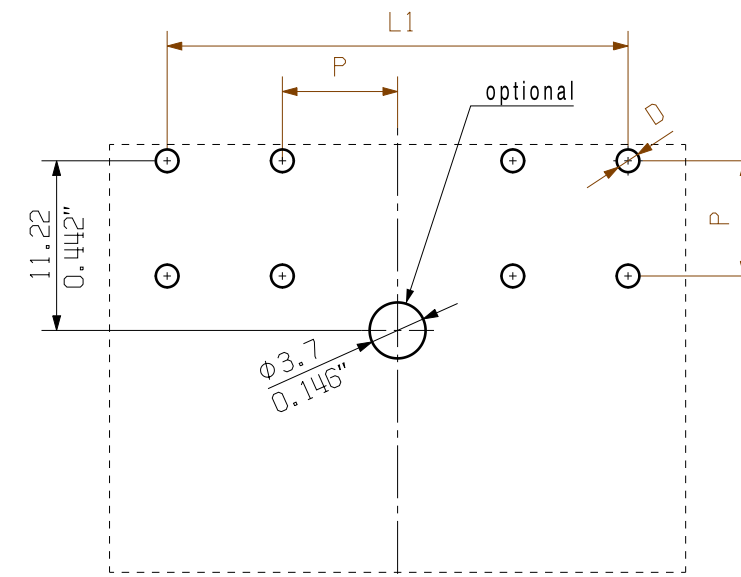
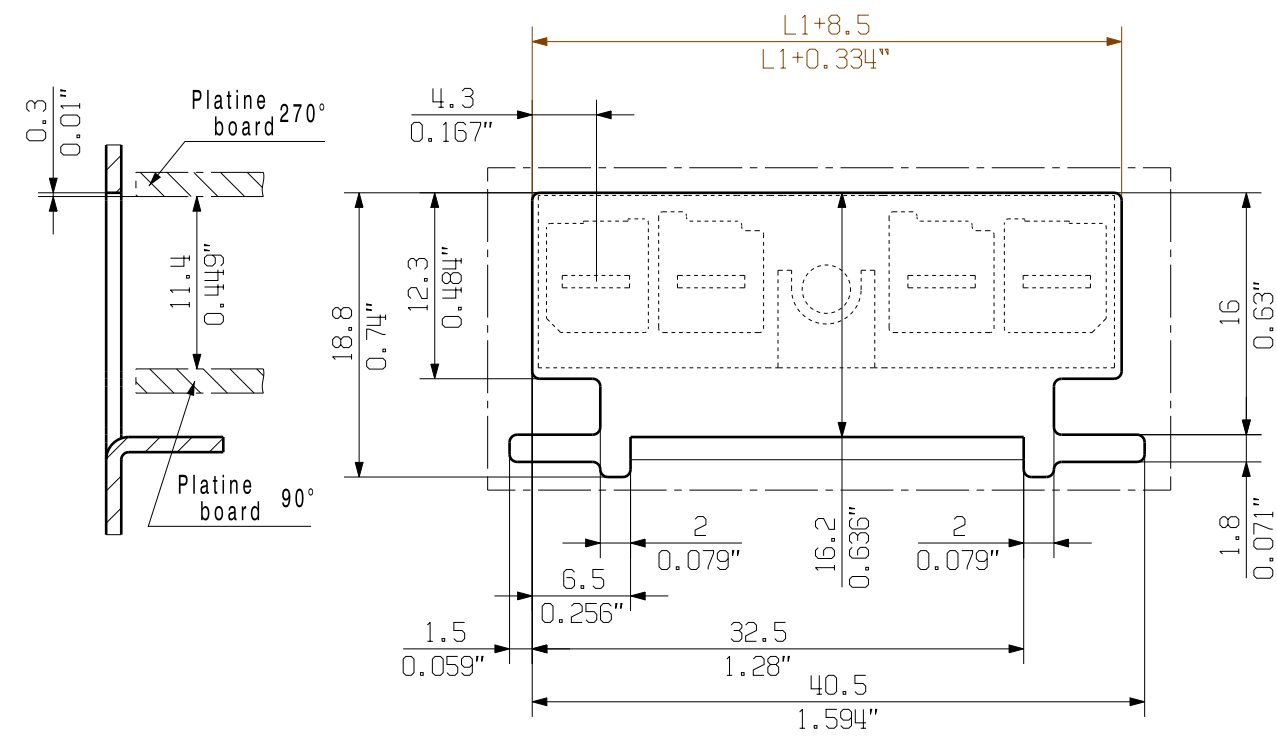
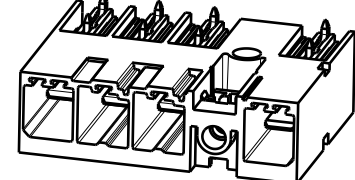
SV-SMT 7.62IT/04/270MSF3



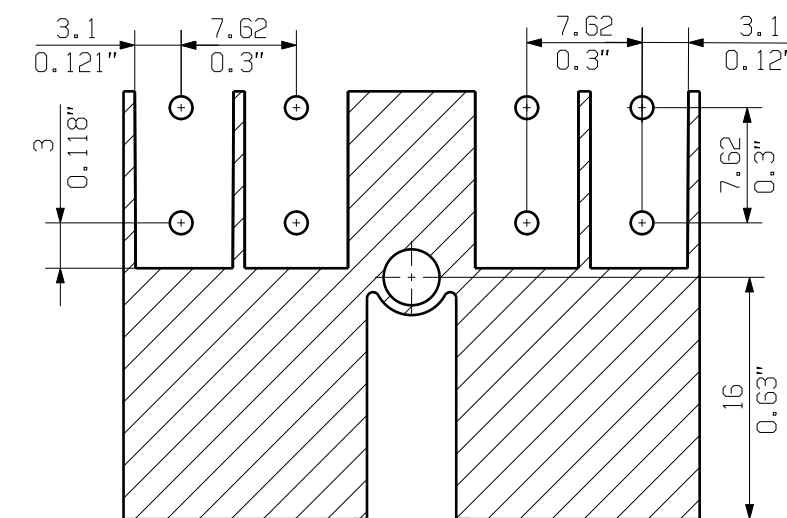
SV-SMT 7.62IT/04/270MF4



SV-SMT 7.62IT/04/270MSF4



hole pattern



paste free area max. dimension

SO = ohne voreilenden Kontakt / without leading pin

D = 01.4+0.1/-0.05  
d = 0.8x1.0

POL = Pol/pole  
PE = Voreilender Kontakt / leading pin  
P = Raster / pitch 7.62  
MF = Mittelflansch middle flange  
MSF = Mittelschraubflansch middle flange with screw

For the mounting of PCBs, it should be noted that the rated data relates only to the PCB components alone. The necessary creepage and clearance paths must be observed in connection with the respective applicant in accordance to IEC 664 / VDE 0110. The current-carrying capacity and pitch tolerance is to be determined according to DIN IEC 326 part 3 very fine.

Weidmüller PCB components are tested to the DIN EN 61984 standard, and are valid for its field of application. Provided that the components are used to the intended purpose, all requirements with respect to the occurring of electrical, mechanical, thermic and corrosive stress will be satisfied.

1.5
2.6
3.5
I
[mm]

GENERAL TOLERANCE: DIN ISO 2768-m

SV 7.62IT/05/...M(S)F5	5	38.10	1.50	Pol	Pol	Pol	MF	PE							
SV 7.62IT/05/...M(S)F4				Pol	Pol	Pol	MF	Pol	Pol						
SV 7.62IT/05/...M(S)F3				Pol	Pol	MF	Pol	Pol	Pol						
SV 7.62IT/05/...M(S)F2				PE	MF	Pol	Pol	Pol	Pol						
SV 7.62IT/04/...M(S)F4				Pol	Pol	Pol	MF	PE							
SV 7.62IT/04/...M(S)F3	4	30.48	1.20	Pol	Pol	MF	Pol	Pol							
SV 7.62IT/04/...M(S)F2				PE	MF	Pol	Pol								
SV 7.62IT/03/...M(S)F3	3	22.86	0.90	Pol	Pol	MF	PE								
SV 7.62IT/03/...M(S)F2				PE	MF	Pol	Pol								
SV 7.62IT/02/...M(S)F2 SO	2	15.24	0.60	Pol	MF	Pol									
description	no of poles	L1 [mm]	L1 [inch]	position MF											

EC00002212	First Issue Date	14.11.2016	Max. nos.	Modification	Date	Name	Prim PLM Part No.: 225880	Prim ERP Part No.: 2499550000
RoHS COMPLIANT		Weidmüller		63450		4		
Scale: 2:1		Size: A2		Drawn: 30.08.2019 Helis, Maria		Responsible: Döhner, Karl		
Drawings Assembly		Approved: 09.10.2019 Lang, Thomas		SV-SMT 7.62HP/IT/././90/270...		STISTLEISTE MALE HEADER		
Product file: 7407 BLF 7.50HP								

## Empfohlene Wellen-Lötprofile

**Weidmüller Interface GmbH & Co. KG**  
 Klingenbergstraße 16  
 D-32758 Detmold  
 Germany  
 Fon: +49 5231 14-0  
 Fax: +49 5231 14-292083  
 www.weidmueller.com

### Einzelwelle:



### Doppelwelle:



### Wellen-Lötprofile

Bedrahtete Anschlüsselemente sind in Anlehnung an die Norm DIN EN 61760-1 zu verarbeiten. Anbei zwei Empfehlungen für praxisbezogene Wellenlötprofile, mit denen Leiterplattenanschlussklemmen und Steckverbinder von Weidmüller qualifiziert sind.

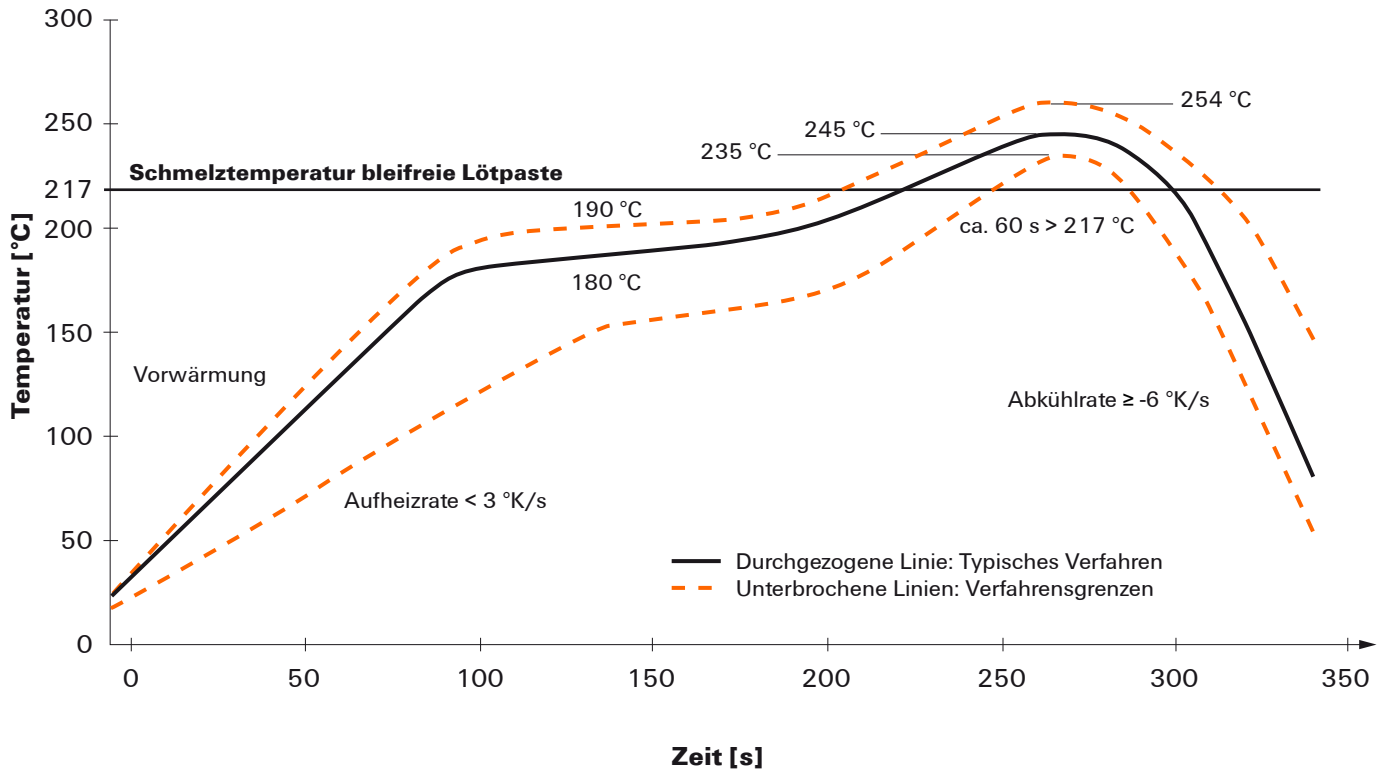
Bei der Wahl eines passenden Profils für Ihre Anwendung sind unter anderem folgende Faktoren zu beachten:

- Stärke der Leiterplatte
- Cu-Anteile in den Lagen
- Ein-/Beidseitige Bestückung
- Produktspektrum
- Aufheiz- und Abkühlrate

Die Einzel- und Doppelwelle zeigt jeweils den empfohlenen Verarbeitungsbereich inkl. der maximalen Löttemperatur von 260°C. In der Praxis liegt die maximale Löttemperatur sehr häufig weit unter dem o.g. Maximalprofil.

## Empfohlenes Reflow-Lötprofil

**Weidmüller Interface GmbH & Co. KG**  
 Klingenbergstraße 16  
 D-32758 Detmold  
 Germany  
 Fon: +49 5231 14-0  
 Fax: +49 5231 14-292083  
 www.weidmueller.com



### Reflow Lötprofil

Das ideale Temperaturprofil für die Surface Mount Technology (SMT) ist eine häufig gestellte Frage in der Produktionswelt. Eine eindeutige Antwort gibt es nicht. Der Temperatur-Zeit-Verlauf ist abhängig von den Verarbeitungseigenschaften der Lotpaste und den Belastungsgrenzen der Bauelemente.

Folgende Parameter sind zu berücksichtigen:

- Vorheizzeit
- Maximale Temperatur
- Zeit oberhalb des Pasten-Schmelzpunktes
- Abkühlzeit
- maximaler Aufheizgradient
- minimaler Abkühlgradient

Das von uns empfohlene Lötprofil beschreibt den typischen Verlauf sowie die Prozessgrenzen. In der Vorheizphase werden Platine und Bauelemente schonend vorgeheizt. Der Aufheizgradient beträgt  $\leq +3$  K/s. Parallel dazu wird die Lotpaste ‚aktiviert‘. In der Zeit oberhalb der Schmelztemperatur 217 °C wird das Lot flüssig, verbindet die Bauelemente mit den Anschlüsse auf der Platine. Dabei wird die maximale Temperatur von 245 °C bis 254 °C zwischen 10 und 40 Sekunden gehalten. In der Abkühlzeit bei  $\geq -6$  K/s härtet das Lot aus. Platine und Bauelemente werden nicht zu rasch abgekühlt, um Spannungsrisse zu vermeiden.