

**DRW370900LT****Weidmüller Interface GmbH & Co. KG**

Klingenbergstraße 26

D-32758 Detmold

Germany

www.weidmueller.com

**Zdjęcie produktu**

Podobny do przedstawionego na ilustracji

Indywidualne przekaźniki w zakresie D-SERIES DRW

- 3 styki przełączne CO
- Opcjonalne cewki AC lub DC
- Z przyciskiem testowym i zintegrowaną diodą LED

**Ogólne dane zamówieniowe**

|            |   |
|------------|---|
| Wykonanie  | D-SERIES DRW / DRH, Przekaźniki, Liczba styków: 3, zestaw przełączny AgCdO, Znamionowe napięcie sterowania: 400 V AC, prąd trwały: 16 A, Przyłącza z portem płaskim (4,8 mm x 0,5 mm) |
| Nr zam.    | <a href="#">1219450000</a>  |
| Typ        | DRW370900LT   |
| GTIN (EAN) | 4032248998883   |
| Ilość      | 10 Szt.   |

Data sporządzenia 18 marca 2021 14:30:43 CET

Aktualizacja katalogu 12.03.2021 / Zmiany techniczne zastrzeżone

## DRW370900LT

Weidmüller Interface GmbH &amp; Co. KG

Klingenbergstraße 26

D-32758 Detmold

Germany

www.weidmueller.com

## Dane techniczne

## Wymiary i ciężary

|                  |            |                  |           |
|------------------|------------|------------------|-----------|
| Głębokość        | 48 mm      | Głębokość (cale) | 1,89 inch |
| Masa netto       | 84,4 g     | Szerokość        | 36 mm     |
| Szerokość (cale) | 1,417 inch | Wysokość         | 36 mm     |
| Wysokość (cale)  | 1,417 inch |                  |           |

## Temperatury

|                           |  |                            |                |
|---------------------------|--|----------------------------|----------------|
| Temperatura magazynowania | -40 °C...60 °C                           | Temperatura eksploatacyjna | -40 °C...60 °C |
| Wilgotność                | 35 % do 85 % wzgl. wilgotności powietrza |                            |                |

## Zgodność produktu z wymogami środowiska naturalnego

|            |                |
|------------|----------------|
| REACH SVHC | Lead 7439-92-1 |
|------------|----------------|

## dane znamionowe UL

|                        |         |
|------------------------|---------|
| Nr certyfikatu (cURus) | E312083 |
|------------------------|---------|

## Strona sterownicza

|   |                  |                    |                    |
|---|------------------|--------------------|--------------------|
| Napięcie zadziałania / zwolnienia, typ. | 320 V / 120 V AC | Prąd znamionowy AC | 6,1 mA             |
| Rezystancja cewki                       | 30000 Ω ± 10 %   | Wskazanie statusu  | Czerwona dioda LED |
| Znamionowe napięcie sterujące           | 400 V AC         | moc znamionowa     | 2,5 VA             |

## Strona obciążenia

|   |              |  |               |
|---|--------------|--|---------------|
| Ciągły prąd   | 16 A         | Napięcie znamionowe sterowania   | 400 V AC      |
| Napięcie łączeniowe DC, max.  | 250 V        | Obciążalność przy napięciu przemiennym (obciążenie rezystancyjne), maks. | 6400 VA       |
| Obciążalność przy napięciu stałym (obciążenie rezystancyjne), maks. | 384 W @ 24 V | Opóźnienie wyłączenia  | ≤ 20 ms       |
| Opóźnienie włączenia  | ≤ 20 ms      | Początkowy prąd rozruchowy   | 80 A / 50 ms  |
| max. częstotliwość załączania przy obciążeniu znamionowym           | 0,1 Hz       | min. moc włączalna   | 100 mA @ 12 V |

## Dane zestyku

|                       |                               |                     |         |
|-----------------------|-------------------------------|---------------------|---------|
| Typ zestyku           | 3 zestyk przełączny (AgCdO)   | Rezystancja stykowa | ≤ 50 mΩ |
| Żywotność mechaniczna | 10 x 10 <sup>6</sup> połączeń |                     |         |

## Dane ogólne

|   |                |
|---|----------------|
| Przycisk testowy                            | tak (zamykane) |
| Mechaniczny wskaźnik położenia przełącznika | Tak            |
| Barwny                                      | transparentny  |

DRW370900LT

Weidmüller Interface GmbH &amp; Co. KG

Klingenbergstraße 26

D-32758 Detmold

Germany

www.weidmueller.com

## Dane techniczne

|                                  |                     |                               |
|----------------------------------|---------------------|-------------------------------|
| Komponent o klasie palności UL94 | Komponent           | Pokrywa przełącznika          |
|                                  | Klasa palności UL94 | V-2                           |
|                                  | Komponent           | Płyta bazowa przełącznika     |
|                                  | Klasa palności UL94 | V-0                           |
|                                  | Komponent           | Wskaźnik stanu przełącznika   |
|                                  | Klasa palności UL94 | HB                            |
|                                  | Komponent           | Przycisk testowy przełącznika |
|                                  | Klasa palności UL94 | HB                            |

## Koordynacja izolacji

|   |                                |   |                                   |
|---|--------------------------------|---|-----------------------------------|
| Kategoria przepięciowa                      | III                            | Koordynacja izolacji zgodnie z                                  | EN 61810-1:2008                   |
| Napięcie znamionowe                         | 400 V                          | Odstęp wejście – wyjście po izolacji oraz izolacyjny powietrzny | ≥ 6,3 mm                          |
| Stopień ochrony                             | IP20                           | Stopień zanieczyszczenia  | 3                                 |
| Wytrzymałość dielektryczna otwartego styku  | 2,5 kV <sub>eff</sub> / 1 min. | Wytrzymałość dielektryczna sąsiadujących styków                 | 1,5 kV <sub>efekt.</sub> / 1 min. |
| Wytrzymałość dielektryczna, wejście/wyjście | 2,5 kV <sub>eff</sub> / 1 min. | grupa materiałów izolacyjnych                                   | IIIa                              |

## Dalsze szczegóły aprobat / norm

|       |  |                        |         |
|-------|--|------------------------|---------|
| Normy | IEC 61810-1, EN 60664-1:2007, EN 61000-6-2:2005, EN 61000-6-4:2007 + A1:2011, UL 508 | Nr certyfikatu (cURus) | E312083 |
|-------|--|------------------------|---------|

## Dane przyłączeniowe

|                          |  |
|--------------------------|--|
| Metoda wykonywania złącz | Przyłącza z portem płaskim (4,8 mm x 0,5 mm) |
|--------------------------|--|

## Klasyfikacje

|             |             |             |             |
|-------------|-------------|-------------|-------------|
| ETIM 6.0    | EC001437    | ETIM 7.0    | EC001437    |
| ECLASS 9.0  | 27-37-16-01 | ECLASS 9.1  | 27-37-16-01 |
| ECLASS 10.0 | 27-37-16-01 | ECLASS 11.0 | 27-37-16-01 |

## Ważna informacja

|                       |  |
|-----------------------|--|
| Informacje produktowe | Ten artykuł korzysta ze zwolnienia wymienionego w załączniku III dyrektywy RoHS 2011/65/UE "8b - kadm i związki kadmu stosowane w stykach elektrycznych", obowiązującego tylko do 21.07.2021, w zależności od kategorii produktu. Prosimy o potwierdzenie możliwości skorzystania z tego artykułu w zależności od miejsca sprzedaży oraz kategorii produktu. Alternatywny produkt ze zmodyfikowaną powłoką styków: |
|-----------------------|--|

## Dopuszczenia

|                       |  |
|-----------------------|--|
| Dopuszczenia          |  |
| ROHS                  | Zgodny   |
| UL File Number Search | E312083  |

**DRW370900LT**

**Weidmüller Interface GmbH & Co. KG**  
Klingenbergstraße 26  
D-32758 Detmold  
Germany

[www.weidmueller.com](http://www.weidmueller.com)

## Dane techniczne

### Pobieranie

|  |  |
|--|--|
| Dopuszczenie/Certyfikat/Deklaracja zgodności | <a href="#">EU Konformitätserklärung / EU Declaration of Conformity</a>  |
| Dane projektowe                              | <a href="#">STEP</a>   |
| Dane projektowe                              | <a href="#">EPLAN, WSCAD</a>   |
| Powiadomienie o zmianie produktu             | <a href="#">Product Change Notification - Deutsch</a><br><a href="#">Product Change Notification - English</a> |

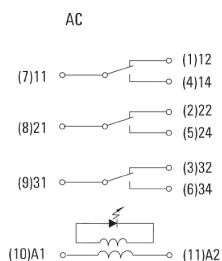
## DRW370900LT

**Weidmüller Interface GmbH & Co. KG**  
 Klingenbergstraße 26  
 D-32758 Detmold  
 Germany

www.weidmueller.com

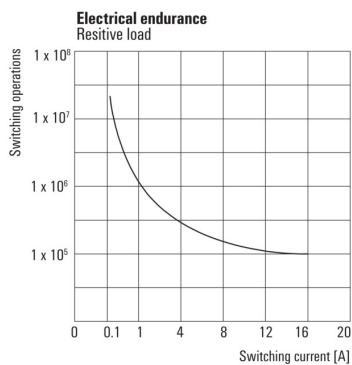
## Rysunki

### Schemat połączeń



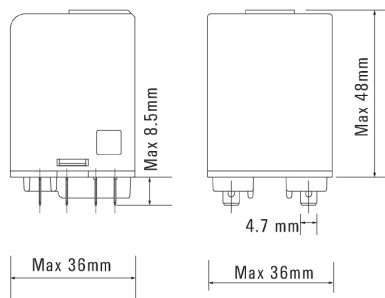
Widok kołków od spodu

### Wykres

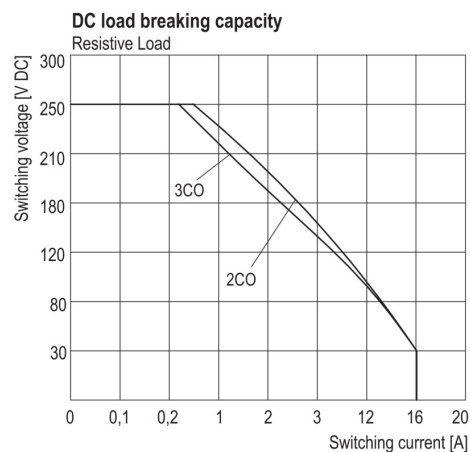


Trwałość elementów elektrycznych  
 Obciążenie rezystancyjne

### Rysunek wymiarowany

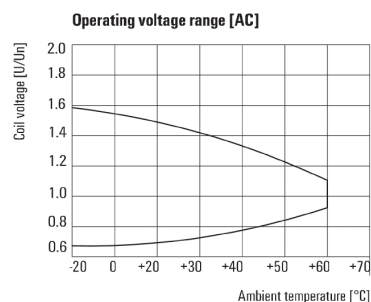


### Wykres



Charakterystyka ograniczenia prądu obciążenia DC  
 Obciążenie rezystancyjne

### Wykres



Roboczy zakres napięcia przemiennego

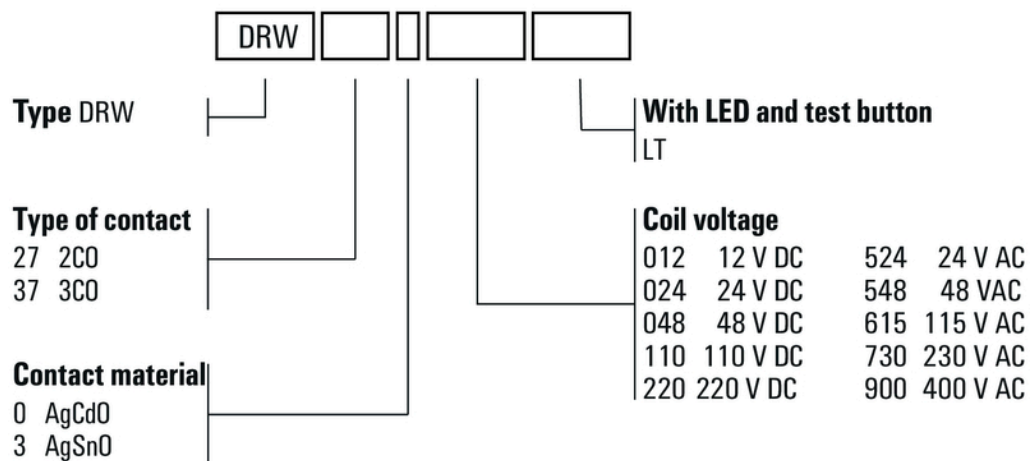
**DRW370900LT**

**Weidmüller Interface GmbH & Co. KG**  
 Klingenbergstraße 26  
 D-32758 Detmold  
 Germany

www.weidmueller.com

## Rysunki

## Pozostałe



Kody typów