

**ACT20P-AI-AO-DC-S****Weidmüller Interface GmbH & Co. KG**

Klingenbergstraße 26

D-32758 Detmold

Germany

www.weidmueller.com

**Подобно иллюстрации****ACT20P: гибкое решение**

- Точные преобразователи сигналов с широкими функциональными возможностями
- Разъединяющие рычажки для удобства работы

**Основные данные для заказа**

Исполнение	Преобразователь сигнала с гальванической развязкой, Питание 24 В пост. тока, Вход : I/U универсальный, Выход : I/U универсальный
Номер для заказа	<a href="#">1477420000</a>
Тип	ACT20P-AI-AO-DC-S
GTIN (EAN)	4050118284959
Кол.	1 Шт.

Дата создания 8 апреля 2021 г. 10:44:01 CEST

Статус каталога 12.03.2021 / Право на внесение технических изменений сохранено.

## ACT20P-AI-AO-DC-S

Weidmüller Interface GmbH & Co. KG  
Klingenbergstraße 26  
D-32758 Detmold  
Germany

www.weidmueller.com

## Технические данные

## Размеры и массы

Высота	119,2 мм	Высота (в дюймах)	4,693 inch
Глубина	113,7 мм	Глубина (дюймов)	4,476 inch
Масса	80 g	Масса нетто	150 g
Ширина	12,5 мм	Ширина (в дюймах)	0,492 inch

## Температуры

Температура хранения	-25 °C...70 °C	Рабочая температура	-20 °C...60 °C
Влажность	10...90 % (без появления конденсата)		

## Экологическое соответствие изделия

REACH SVHC	Lead 7439-92-1
------------	----------------

## Вход

Входное сопротивление, напряжение	≥ 1 МОм	Входное сопротивление, ток	100 Ом
Входной ток	возможность конфигурирования, 0...22 мА (мин. диапазон измерений 4 мА)	Количество входов	1
Напряжение	возможность конфигурирования, 0...11 В (мин. диапазон измерений 2 В)	Питание датчика	24 V DC
Разрешение	3,5 мкА/1,76 мВ на разряд		

## Выход

Выходное напряжение, замечание	регулируется, 0...11 В, мин. выходной диапазон 2 В	Выходной ток	регулируемый, 0...22 мА, мин. выходной диапазон 4 мА
Количество выходов	1	Напряжение смещения	≤ 20 мВ
Сопротивление нагрузки, напряжение	> 600 Ω @ 10 V	Ток полного сопротивления нагрузки	1 kΩ @ 20 mA

## Общие данные

Вид соединения	Винтовое соединение	Время переходного процесса	350 ms
Гальваническая развязка	3-канальная гальваническая развязка, между входом / выходом / питанием	Долговременный дрейф	0,1 %/10 000 ч
Конфигурация	DIP-переключатель, Клавиши и светодиодный дисплей, с источниками опорного напряжения / тока	Линейность	< ± 0,1 % от диапазона изменения сигнала, Тип. ± 0,05 % от диапазона сигнала
Напряжение питания	12.. 60 В DC	Потребляемая мощность, тип.	3 W
Рейка	TS 35	Температурный коэффициент	< 0,05 %/°C

## ACT20P-AI-AO-DC-S

Weidmüller Interface GmbH & Co. KG  
Klingenbergstraße 26  
D-32758 Detmold  
Germany

www.weidmueller.com

## Технические данные

## Соответствие стандартам по изоляции

Гальваническая развязка	3-канальная гальваническая развязка, между входом / выходом / питанием	Импульсное перенапряжение, до	4 кВ (1,2/50 мкс)
Категория перенапряжения	III	Напряжение развязки	2 кВ входы / выходы
Нормы по ЭМС	IEC 61326-1	Степень загрязнения	2

## Размеры

Вид соединения	Винтовое соединение	Момент затяжки, мин.	0,4 Nm
Момент затяжки, макс.	0,6 Nm	Диапазон размеров зажимаемых проводников, измерительное соединение,	1,5 mm <sup>2</sup>
Диапазон зажима, мин.	0,5 mm <sup>2</sup>	Диапазон зажима, макс.	2,5 mm <sup>2</sup>
Поперечное сечение подключаемого провода AWG, мин.	AWG 26	Поперечное сечение подключаемого провода AWG, макс.	AWG 12

## Классификации

ETIM 6.0	EC002653	ETIM 7.0	EC002653
ECLASS 9.0	27-21-01-20	ECLASS 9.1	27-21-01-20
ECLASS 10.0	27-21-01-20	ECLASS 11.0	27-21-01-20

## Важное примечание

Сведения об изделии	<p>The universally configurable DC isolating amplifier <b>ACT20P-AI-AO-DC/AC-x</b> isolates and converts analogue signals.</p> <p>An analogue input signal (current or voltage) is linearly converted into an analogue output signal (current or voltage) and galvanically isolated.</p> <p>The power supply is galvanically isolated from input and output (3-way isolation).</p> <p>Features</p> <ul style="list-style-type: none"> <li>• Universally configurable via DIP switches and operating buttons</li> <li>• Active or passive signal input</li> <li>• Front LED indicates operation status</li> <li>• 3-way galvanic isolation between input, output and power supply</li> </ul>
---------------------	---

## Сертификаты

Сертификаты



Сертификаты	CULUS;
ROHS	Соответствовать

## Загрузки

Одобрение / сертификат / документ о соответствии	<a href="#">UL Certification</a> <a href="#">Declaration of Conformity</a>
Технические данные	<a href="#">STEP</a>
Программное обеспечение	<a href="#">DIP switch configuration tool</a>
Пользовательская документация	<a href="#">Instruction sheet</a>

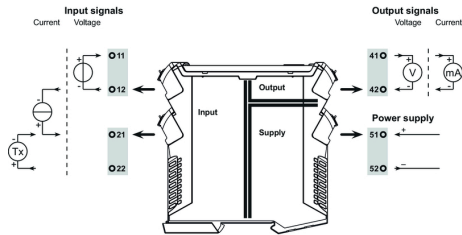
**ACT20P-AI-AO-DC-S**

**Weidmüller Interface GmbH & Co. KG**  
 Klingenbergstraße 26  
 D-32758 Detmold  
 Germany

www.weidmueller.com

**Изображения**

**Connection diagram**

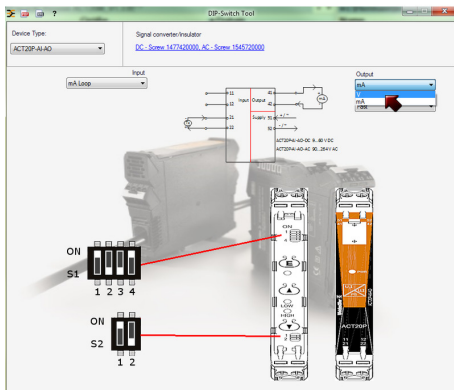
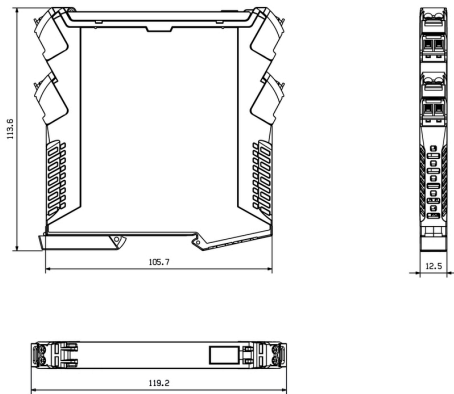


**Типы кодов**

Input			Output			
Input range	DIP switch S2		DIP switch S1			
	1	2	1	2	3	4
current	■					■
voltage		■			■	
filtered response			■			
fast response				■		

■ = ON

**Габаритный чертеж**



example for DIP switch setting (with ACT20 tool)