

## DRL270220L

**Weidmüller Interface GmbH & Co. KG**

Klingenbergstraße 26

D-32758 Detmold

Germany

www.weidmueller.com

### Produktbild



Abbildung ähnlich

Einzelrelais aus der D-SERIES DRL

- 2 Wechsler
- Wahlweise AC- oder DC-Spulen
- Mit integrierter Statusanzeige

### Allgemeine Bestelldaten

Ausführung	D-SERIES DRL, Relais, Anzahl Kontakte: 2, Wechsler AgCdO, Nennsteuerspannung: 220 V DC, Dauerstrom: 10 A, Flachstecker-Anschlüsse (4,8 mm x 0,5 mm)
Best.-Nr.	<a href="#">1133550000</a>
Typ	DRL270220L
GTIN (EAN)	4032248953820
VPE	20 Stück

Erstellungs-Datum 31. März 2021 16:58:33 MESZ

Katalogstand 12.03.2021 / Technische Änderungen vorbehalten

## DRL270220L

**Weidmüller Interface GmbH & Co. KG**  
 Klingenbergstraße 26  
 D-32758 Detmold  
 Germany

www.weidmueller.com

## Technische Daten

### Abmessungen und Gewichte

Breite	21,5 mm	Breite (inch)	0,846 inch
Höhe	28 mm	Höhe (inch)	1,102 inch
Nettogewicht	33,5 g	Tiefe	36 mm
Tiefe (inch)	1,417 inch		

### Temperaturen

Lagertemperatur	-25 °C...55 °C	Betriebstemperatur	-25 °C...55 °C
Feuchtigkeit	35 % bis 85 % rel. Luftfeuchtigkeit		

### Umweltanforderungen

REACH SVHC	Lead 7439-92-1
------------	----------------

### Bemessungsdaten UL

Zertifikat-Nr. (cURus)	E312083
------------------------	---------

### Steuerseite

Ansprech-/Rückfallspannung, typ.	154 V / 22 V DC	Ansprechspannungsbereich	132...154 V DC
Nennleistung	0,9 W	Nennsteuerspannung	220 V DC
Nennstrom DC	5,2 mA	Spulenwiderstand	42000 Ω ± 10 %
Statusanzeige	LED grün		

### Lastseite

Ausschaltverzögerung	≤ 20 ms	Dauerstrom	10 A
Einschaltstrom	50 A / 50 ms	Einschaltverzögerung	≤ 20 ms
Nennschaltspannung	250 V AC	Schaltleistung AC (ohmsch), max.	2500 VA
Schaltleistung DC (ohmsch), max.	240 W @ 24 V	max. Schaltfrequenz bei Nennlast	0,1 Hz
min. Schaltleistung	100 mA @ 12 V		

### Kontaktdaten

Kontaktausführung	2 Wechsler (AgCdO)	Kontaktwiderstand	≤ 50 mΩ
Mechanische Lebensdauer	10 x 10 <sup>6</sup> Schaltungen		

### Allgemeine Daten

Prüftaste	Nein		
Mechanische Schaltstellungsanzeige	Ja		
Farbe	transparent		
Komponente mit Brennbarkeitsklasse nach UL94	Komponente	Relaishaube	
	Brennbarkeitsklasse nach UL94	V-2	
	Komponente	Relaisgrundkörper	
	Brennbarkeitsklasse nach UL94	V-0	
	Komponente	Relais Statusanzeige	
Brennbarkeitsklasse nach UL94	HB		

## DRL270220L

**Weidmüller Interface GmbH & Co. KG**  
 Klingenbergstraße 26  
 D-32758 Detmold  
 Germany

www.weidmueller.com

## Technische Daten

### Isolationskoordination

Bemessungsspannung	250 V	Isolierstoffgruppe	IIIa
Kriech- und Luftstrecke Eingang - Ausgang	≥ 4 mm	Schutzart	IP20
Spannungsfestigkeit Eingang - Ausgang	2 kV <sub>eff</sub> / 1 min	Spannungsfestigkeit benachbarte Kontakte	1,2 kV <sub>eff</sub> / 1 min
Spannungsfestigkeit offener Kontakt	1,2 kV <sub>eff</sub> / 1 min	Stehstoßspannung	5 kV (1,2/50 µs)
Verschmutzungsgrad	3	Überspannungskategorie	III

### Erweiterte Angaben Zulassungen / Normen

Normen	IEC 61810-1, EN 60664-1:2007, EN 61000-6-2:2005, EN 61000-6-4:2007 + A1:2011, UL 508	Zertifikat-Nr. (cURus)	E312083
--------	--------------------------------------------------------------------------------------	------------------------	---------

### Anschlussdaten

Leiteranschlusstechnik	Flachstecker-Anschlüsse (4,8 mm x 0,5 mm)
------------------------	-------------------------------------------

### Klassifikationen

ETIM 6.0	EC001437	ETIM 7.0	EC001437
ECLASS 9.0	27-37-16-01	ECLASS 9.1	27-37-16-01
ECLASS 10.0	27-37-16-01	ECLASS 11.0	27-37-16-01

### Wichtiger Hinweis

Produktinweis	Dieser Artikel verwendet eine in Anhang III der RoHS 2011/65/EU Richtlinie benannte Ausnahme „8b - Cadmium und Cadmiumverbindungen in elektrischen Kontakten“, die je nach Produktkategorie nur noch bis zum 21.07.2021 gültig sein könnte. Bitte prüfen sie ob sie diesen Artikel je nach Ort des Inverkehrbringens und der betroffenen Produktkategorie verwenden können. Alternativprodukt mit verändertem Kontaktmaterial:
---------------	--------------------------------------------------------------------------------------------------------------------------------------------------------------------------------------------------------------------------------------------------------------------------------------------------------------------------------------------------------------------------------------------------------------------------------

### Zulassungen

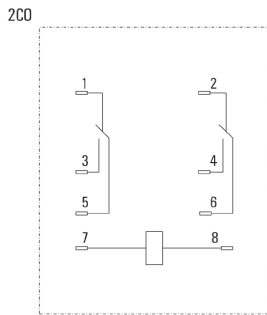
Zulassungen	
ROHS	Konform
UL File Number Search	E312083

### Downloads

Zulassung / Zertifikat / Konformitätsdokument	<a href="#">EU Konformitätserklärung / EU Declaration of Conformity</a>
Engineering-Daten	<a href="#">STEP</a>
Engineering-Daten	<a href="#">EPLAN, WSCAD</a>

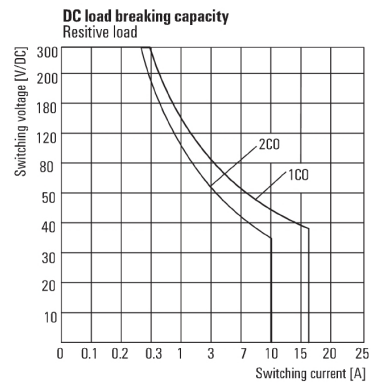
**Zeichnungen**

**Schaltbild**



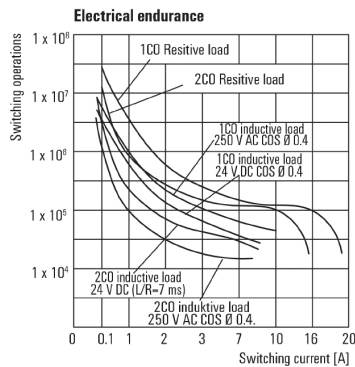
Ansicht auf Pins von unten

**Diagramm**



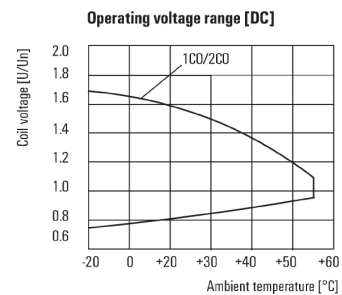
Lastgrenzkurve DC  
Ohmsche Last

**Diagramm**



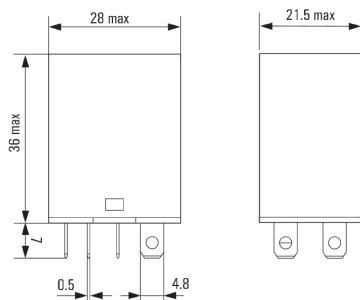
Elektrische Lebensdauer

**Diagramm**



Betriebsspannungsbereich DC

**Maßbild**



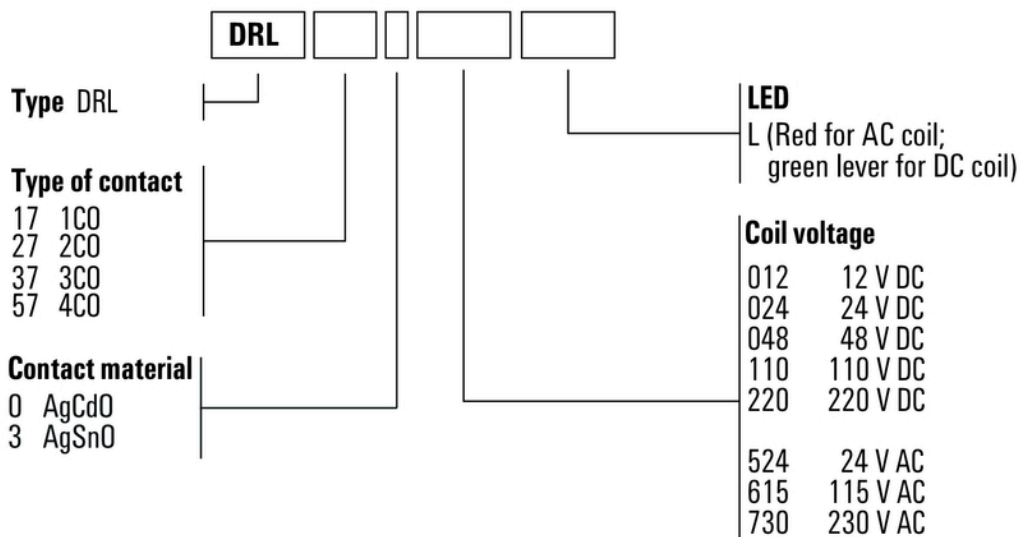
**DRL270220L**

**Weidmüller Interface GmbH & Co. KG**  
 Klingenbergstraße 26  
 D-32758 Detmold  
 Germany

## Zeichnungen

www.weidmueller.com

## Sonstiges



Typenschlüssel