

SAIV-M12BW-4-1.5U

Weidmüller Interface GmbH & Co. KG

Klingenbergstraße 26

D-32758 Detmold

Germany

www.weidmueller.com



Sensor-/Aktor-Leitungen werden zur Verdrahtung von Sensoren und Aktoren und zum Übertragen von Daten bzw. Leistung in verschiedenen Applikationen eingesetzt. Die angespritzte Leitung bietet eine ab Werk angeschlossene und getestete Verbindung des Steckverbinders zum Kabel an. Die Leitungen können den unterschiedlichsten Bedingungen ausgesetzt werden, wie z.B.: Feuchtigkeit, Staub, Wärme, Kälte, Schock oder Vibration.

Genau an diesem Punkt haben unsere Entwickler angesetzt und eine Vielzahl von unterschiedlichen M8 und M12 Sensor-/Aktor-Leitungen entworfen, bei der auch Sie sicher genau das finden, was Sie für Ihre Applikation benötigen.

Die M12 Sensor-/Aktor-Leitungen werden standardmäßig mit einer Messing vernickelten Mutter ausgeliefert. Sollte Sie aber einen besonders extremen Einsatzbereich für unsere Produkte vorsehen, dann können wir Ihnen auch eine Variante mit einer Edelstahlmutter anbieten. Diese erlaubt den Einsatz in Umgebungen, in denen Leitungen mit vernickelten M12 Muttern oxidieren würden und Leitungen mit einer Kunststoffmutter aufgrund von mechanischen Gründen ungeeignet sind.

Haben Sie etwas nicht gefunden oder sind noch Unklarheiten? Sprechen Sie uns an!

Allgemeine Bestelldaten

Ausführung	Sensor/Aktor-Leitung, Einseitig offen, M12, Polzahl : 4, 1.5 m, Buchse, gewinkelt, Geschirmt: Nein, LED: Nein, Mantelmaterial: PUR, Halogene: Nein
Best.-Nr.	9457960150
Typ	SAIV-M12BW-4-1.5U
GTIN (EAN)	4032248229703
VPE	1 Stück

SAIV-M12BW-4-1.5U

Weidmüller Interface GmbH & Co. KG

Klingenbergstraße 26

D-32758 Detmold

Germany

www.weidmueller.com

Technische Daten

Abmessungen und Gewichte

Nettogewicht 59 g

Umweltanforderungen

REACH SVHC Lead 7439-92-1

Allgemeine Technische Daten

Anschlussgewinde	M12	Anzugsdrehmoment	M12: 0,8 - 1,2 Nm
Ausführung	Buchse, gewinkelt	Codierung	A
Gehäusebasismaterial	PUR	Isolationswiderstand	10 ⁸ Ω
Kontaktoberfläche	vergoldet	LED	Nein
Material Gewinding	Edelstahl 1.4404 (316 L)	Nennspannung	250 V
Nennstrom	4 A	Schlüsselweite	12 mm
Schutzart	IP65, IP66, IP67, IP68, im verschraubten Zustand	Steckzyklen	≥ 100
Temperaturbereich Gehäuse gebrückt	-25...+80 °C Nein	Verschmutzungsgrad	3

Technische Daten Kabel

Ader nach UL AWM style	10493 (80 °C / 300 V)		
Aderquerschnitt	0,34 mm ²		
Außendurchmesser	4.7 mm ± 0.2 mm		
Außendurchmesser	4,7 ± 0,2 mm		
Außendurchmesser	Durchmesser	4,7 mm	
	Vorzeichen	±	
	Toleranz	0,2 mm	
Beschleunigung	5 m/s ²		
Biegeradius min., bewegt	10 x Kabeldurchmesser		
Biegeradius, min., fest verlegt	5 x Kabeldurchmesser		
Biegezyklen	12 Mio.		
Farbcodierung	braun, weiß, blau, schwarz		
Flammwidrigkeit	gemäß IEC 60332-1-2, gemäß IEC 60332-1-3, gemäß IEC 60332-2-2, gemäß UL1581 UL/ CUL FT1		
Gehäusebasismaterial	PUR		
Geschirmt	Nein		
Geschwindigkeit	5 m/s		
Halogene	Nein		
Hydrolyse- und mikrobebeständig	Ja		
Isolation	PP		
Kabellänge	1,5 m		
Konfigurierbare Kabellänge	Nein		
LABS-frei	Ja		
Mantel nach UL AWM style	20233 (80 °C / 300 V)		
Mantelfarbe	schwarz		
Mantelmaterial	PUR		
Polzahl	4		
Polzahl	4		
Schleppkettentauglichkeit	Ja		
Schweißperlenfest	Nein		
Temperaturbereich, bewegt	-25...80 °C		
Temperaturbereich, bewegt, max.	80 °C		
Temperaturbereich, bewegt, min.	-25 °C		
Temperaturbereich, fest verlegt	-40...80 °C		

Erstellungs-Datum 5. April 2021 03:11:41 MESZ

SAIV-M12BW-4-1.5U

Weidmüller Interface GmbH & Co. KG
Klingenbergstraße 26
D-32758 Detmold
Germany

www.weidmueller.com

Technische Daten

Temperaturbereich, fest verlegt, max.	80 °C
Temperaturbereich, fest verlegt, min.	-40 °C
Torsionsfestigkeit	360 °/m
Ölbeständigkeit	gemäß IEC 60811:404

Klassifikationen

ETIM 6.0	EC001855	ETIM 7.0	EC001855
ECLASS 9.0	27-06-03-11	ECLASS 9.1	27-06-03-11
ECLASS 10.0	27-06-03-11	ECLASS 11.0	27-06-03-11

Zulassungen

Zulassungen



ROHS	Konform
UL File Number Search	E307231

Downloads

Engineering-Daten	STEP
Engineering-Daten	EPLAN, WSCAD

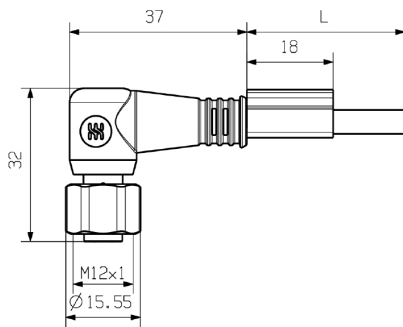
SAIV-M12BW-4-1.5U

Weidmüller Interface GmbH & Co. KG
 Klingenbergstraße 26
 D-32758 Detmold
 Germany

www.weidmueller.com

Zeichnungen

Maßzeichnung



Angled socket

Polbild



Socket

Schaltbild



Das ideale Werkzeug, der Drehmoment-Screwty®



Light, securely screwed-in round plug-in connectors. Screwty set DM / VPE: 1 / Order No.: 1920000000 Adapters: M12, M12 F, M8, M8 F