

**DRH275012LT****Weidmüller Interface GmbH & Co. KG**

Klingenbergstraße 26

D-32758 Detmold

Germany

www.weidmueller.com

**Изображение изделия**

Изображение аналогичное

Реле пост. тока DRH (с искрогасительным магнитом)

- 1 НЗ контакт и 1 НР контакт
- Дополнительные катушки переменного или постоянного тока
- С кнопкой проверки и встроенным светодиодным индикатором состояния

**Основные данные для заказа**

Исполнение	D-SERIES DRW / DRH, Реле Переключающий контакт AgSnO <sub>2</sub> , AgSnO, Номинальное напряжение: 12 В DC, Ток: 16 А, Соединения под шлицевую отвертку (4,8 x 0,5 мм)
Номер для заказа	<a href="#">1220040000</a>
Тип	DRH275012LT
GTIN (EAN)	4032248998517
Кол.	10 Шт.

Дата создания 7 апреля 2021 г. 8:12:20 CEST

Статус каталога 12.03.2021 / Право на внесение технических изменений сохранено.

## DRH275012LT

Weidmüller Interface GmbH &amp; Co. KG

Klingenbergstraße 26

D-32758 Detmold

Germany

www.weidmueller.com

## Технические данные

## Размеры и массы

Высота	36 мм	Высота (в дюймах)	1,417 inch
Глубина	48 мм	Глубина (дюймов)	1,89 inch
Масса нетто	86,2 g	Ширина	36 мм
Ширина (в дюймах)	1,417 inch		

## Температуры

Температура хранения	-40 °C...60 °C	Рабочая температура	-40 °C...60 °C
Влажность	35 % - 85 % отн. влажность воздуха		

## Экологическое соответствие изделия

REACH SVHC	Lead 7439-92-1
------------	----------------

## Расчетные данные UL

Сертификат № (cURus)	E312083
----------------------	---------

## сторона управления

Индикация состояния	Зеленый светодиод	Мощность удержания	1,5 Вт
Напряжение срабатывания / отпускания, тип.	9 V / 1.2 V DC	Номин. управляющее напряжение	12 V DC
Номинальный ток, DC	120 mA	Сопrotивление катушки	100 Ω ± 10 %

## Сторона нагрузки

Задержка включения	≤ 20 ms	Задержка выключения	≤ 20 ms
Коммутационное перенапряжение пост. тока, макс.	300 V	Макс. частота коммутации при номинальной нагрузке	0,1 Hz
Мин. коммутационная способность	100 mA @ 12 V	Непрерывный ток	16 A
Номин. напряжение переключения	250 V AC	Переключающая способность перем. напряжения (резистивная), макс.	4000 VA
Переключающая способность пост. напряжения (резистивная), макс.	660 W @ 220 V	Пусковой ток	80 A / 50 ms

## Данные о контактах

Тип контакта	Переключающий контакт (AgSnO <sub>2</sub> , AgSnO)	Сопrotивление контакта	≤ 50 mΩ
Срок службы	10*10 <sup>6</sup> коммутаций		

## Общие данные

Кнопка проверки	да (с возможностью блокировки)
Механический индикатор положения переключателя	Да
Цветовой код	прозрачный

DRH275012LT

Weidmüller Interface GmbH &amp; Co. KG

Klingenbergstraße 26

D-32758 Detmold

Germany

www.weidmueller.com

## Технические данные

Компонент с классом горючести UL94	Компонент	Корпус
	Класс горючести UL94	V-2
	Компонент	Опорная пластина реле
	Класс горючести UL94	V-0
	Компонент	Индикатор состояние реле
	Класс горючести UL94	НВ
	Компонент	Кнопка проверки реле
	Класс горючести UL94	НВ

## Координация изоляции

Вид защиты	IP20	Группа изоляционного материала	IIIa
Диэлектрическая прочность открытого контакта	4 кВ <sub>эфф.</sub> / 1 мин	Диэлектрическая прочность смежных контактов	4 кВ <sub>эфф.</sub> / 1 мин
Диэлектрическая прочность, вход/выход	4 кВ <sub>эфф.</sub> / 1 мин	Категория перенапряжения	III
Координация изоляции согласно	EN 61810-1:2008	Номинальное напряжение	400 V
Расстояние утечки и разделительное расстояние (вход – выход)	≥ 6,3 mm	Степень загрязнения	3

## Дополнительные сведения о сертификатах / стандартах

Нормы	IEC 61810-1, EN 60664-1:2007, EN 61000-6-2:2005, EN 61000-6-4:2007 + A1:2011, UL 508	Сертификат № (cURus)	E312083
-------	--	----------------------	---------

## Размеры

Метод проводного соединения	Соединения под шлицевую отвертку (4,8 x 0,5 мм)
-----------------------------	---

## Классификации

ETIM 6.0	EC001437	ETIM 7.0	EC001437
ECLASS 9.0	27-37-16-01	ECLASS 9.1	27-37-16-01
ECLASS 10.0	27-37-16-01	ECLASS 11.0	27-37-16-01

## Сертификаты

Сертификаты	
-------------	--

ROHS	Соответствовать
UL File Number Search	E312083

## Загрузки

Одобрение / сертификат / документ о соответствии	<a href="#">EU Konformitätserklärung / EU Declaration of Conformity</a>
Технические данные	<a href="#">STEP</a>
Технические данные	<a href="#">EPLAN, WSCAD</a>

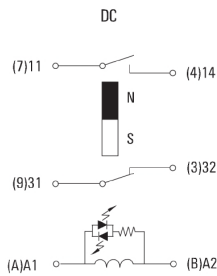
**DRH275012LT**

**Weidmüller Interface GmbH & Co. KG**  
 Klingenbergstraße 26  
 D-32758 Detmold  
 Germany

www.weidmueller.com

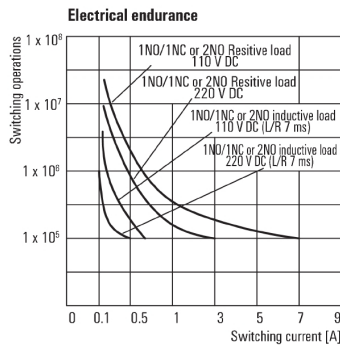
**Изображения**

**Схема соединений**



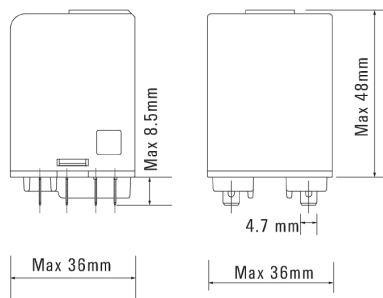
Вид штырьков снизу

**Graph**

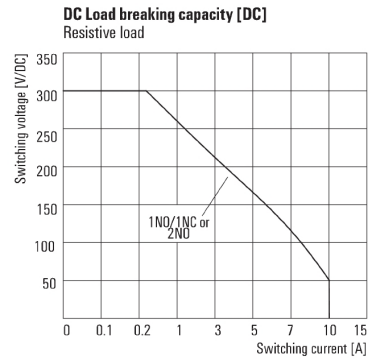


Срок службы электрики

**Dimensional drawing**

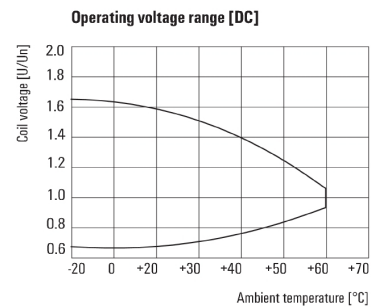


**Graph**



Кривая предельной нагрузки пост. тока  
Резистивная нагрузка

**Graph**



Диапазон рабочего напряжения пост. тока

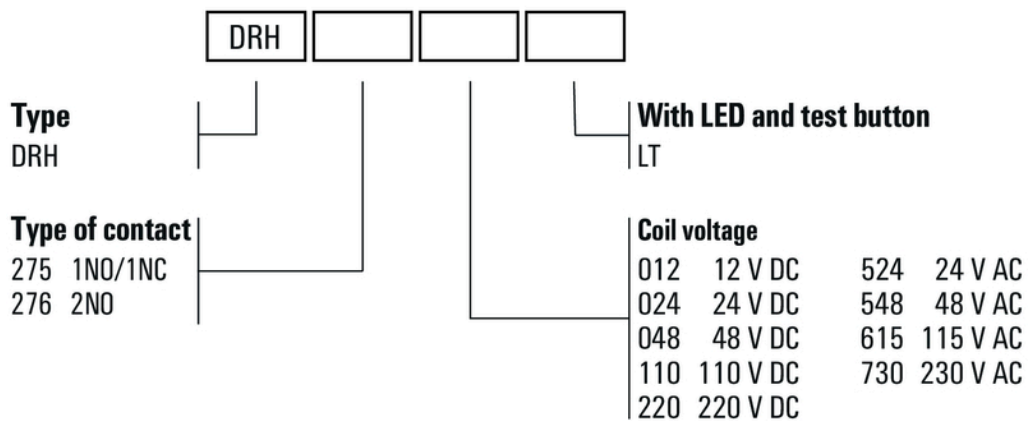
**DRH275012LT**

**Weidmüller Interface GmbH & Co. KG**  
 Klingenbergstraße 26  
 D-32758 Detmold  
 Germany

www.weidmueller.com

**Изображения**

**Miscellaneous**



Типы кодов