

SAIE-M8S-3S-H6TL**Weidmüller Interface GmbH & Co. KG**

Klingenbergstraße 26

D-32758 Detmold

Germany

www.weidmueller.com



Firma Weidmüller jest jednym z największych na świecie dostawców złączy. Ważną częścią tej rodziny produktów stanowią złącza okrągłe, które w ofercie Weidmüller noszą nazwę SAI. Podczas projektowania produktów SAI inżynierowie firmy Weidmüller zawsze koncentrują się racjonalnych koncepcjach ekonomicznego montażu oraz, we współpracy z głównymi użytkownikami, opracowują przemysłane produkty, które ustanawiają ogólnoświatowe standardy w funkcjonalności i jakości. Najlepszy przykład stanowią nowe rozdzielacze zasilania M12 z kodowaniem S oraz T. Moduły te charakteryzują się bardzo wysokimi wartościami prądów oraz napięć. Dzięki temu mogą być stosowane np. wraz z silnikami trójfazowymi.

Ogólne dane zamówieniowe

Wykonanie	Wtyk montażowy, M8, M 8, Liczba biegunów: 3, Mocowanie na panelu tylnym
Nr zam.	2423490000
Typ	SAIE-M8S-3S-H6TL
GTIN (EAN)	4050118430561
Ilość	25 Szt.

Data sporządzenia 20 marca 2021 20:45:08 CET

Aktualizacja katalogu 12.03.2021 / Zmiany techniczne zastrzeżone

SAIE-M8S-3S-H6TL**Weidmüller Interface GmbH & Co. KG**

Klingenbergstraße 26

D-32758 Detmold

Germany

www.weidmueller.com

Dane techniczne**Wymiary i ciężary**

Masa netto 7,96 g

Zgodność produktu z wymogami środowiska naturalnego

REACH SVHC Lead 7439-92-1

Dane techniczne złącza wtykowego do płytek drukowanych

Gwint montażowy	Kołek: M8 / Gniazdo: M12	
Liczba biegunów	3	
Obudowy	Kołek M8	
Powierzchnia obudowy	niklowany	
Przyłącze ekranu	Nie	
Wysokość mocowania	6 mm	
kodowanie	M8 = żadna	
rodzaj montażu	Mocowanie na panelu tylnym	
napięcie znamionowe	60 V	
Napięcie znamionowe	60 V (3-biegunowy) / 30 V (4-,5- oraz 8-biegunowy)	
Prąd znamionowy	4 A	
Prąd znamionowy	4 A (3-,4- oraz 5-biegunowy) / 1,5 A (8-biegunowy)	
zakres temperatur	-30...80 °C	
Stopień ochrony	IP67	
Powierzchnia styku	Au (złoto)	
Podstawowy materiał obudowy	CuZn, niklowany	
Ścieżka połączenia	M8	
Moment dokręcający	M8: 0,5 Nm	
Gwint montażowy	M8	
Moment dokręcania przy montażu	maks.	0,8 Nm
Zakres momentu dokręcania przy montażu	0,8 Nm	
Wytrzymałość izolacji	100 MΩ	
Stopień zanieczyszczenia	3 (2 w uszczelnionym obszarze)	
Cykle wpinania	≥ 100	
Materiał styków	CuZn	
materiał uszczelniający	NBR	
Materiał nakrętki blokującej	CuZn niklowany	
Materiał obudowy montowanej kołnierzo	CuZn niklowany	
Materiał odlewu	PUR	

Dane ogólne

Podstawowy materiał obudowy	CuZn, niklowany	Ścieżka połączenia	M8
Materiał styków	CuZn	Powierzchnia styku	Au (złoto)
rodzaj montażu	Mocowanie na panelu tylnym	Stopień ochrony	IP67
Cykle wpinania	≥ 100		

Dane materiałowe

Materiał styków	CuZn	Powierzchnia styku	Au (złoto)
-----------------	------	--------------------	------------

SAIE-M8S-3S-H6TL**Weidmüller Interface GmbH & Co. KG**

Klingenbergstraße 26

D-32758 Detmold

Germany

www.weidmueller.com

Dane techniczne**Parametry systemu**

Cykle wpinania	≥ 100	Liczba biegunów	3
Stopień ochrony	IP67	Wytrzymałość izolacji	100 MΩ
liczba rzędów z biegunami	1		

Klasyfikacje

ETIM 6.0	EC002638	ETIM 7.0	EC003568
ECLASS 9.0	27-44-03-09	ECLASS 9.1	27-44-03-09
ECLASS 10.0	27-44-03-09	ECLASS 11.0	27-44-01-10

Dopuszczenia

ROHS	Zgodny
------	--------

Pobieranie

Dane projektowe	STEP
-----------------	----------------------

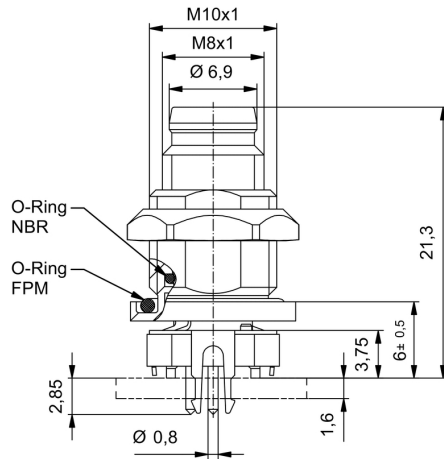
SAIE-M8S-3S-H6TL

Weidmüller Interface GmbH & Co. KG
 Klingenbergstraße 26
 D-32758 Detmold
 Germany

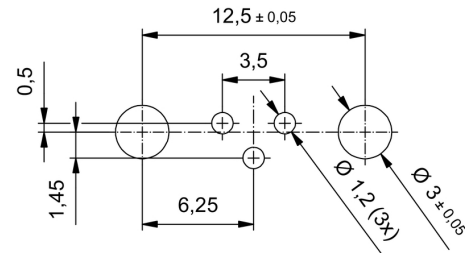
www.weidmueller.com

Rysunki

Rysunek wymiarowy



Układ płytek obwodu drukowanego



Schemat biegunów

