

SV 7.62HP/03/90MSF2 3.5SN BK BX

Weidmüller Interface GmbH & Co. KG

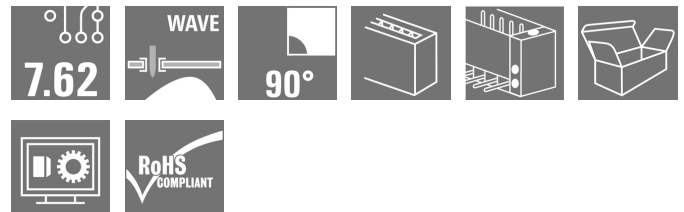
Klingenbergstraße 26

D-32758 Detmold

Germany

www.weidmueller.com

Изображение изделия



Изображение аналогичное

Однорядный сильноточный высокоэффективный штекерный соединитель для поэтапного монтажа без ущерба для полюсов или с использованием запатентованного фланца для обеспечения быстрой фиксации без использования инструментов. Максимальная надежность при соединении и работе благодаря прилегающему профилю, которые предотвращает неправильное соединение с уникальным разнообразием кодировки и дополнительным креплением во фланце.

Основные данные для заказа

Исполнение	Штекерный соединитель печатной платы, Штырьковый соединитель, с боковой стороны закрыто, Центральный фланец на винтах, Соединение ТНТ под пайку, 7.62 мм, Количество полюсов: 3, 90°, Длина контактного штифта (l): 3.5 мм, луженые, черный, Ящик
Номер для заказа	1048510000
Тип	SV 7.62HP/03/90MSF2 3.5SN BK BX
GTIN (EAN)	4032248786510
Кол.	60 Шт.
Продуктное отношение	IEC: 1000 V / 57 A UL: 300 V / 40.5 A
Дата создания упаковки	6 апреля 2021 г. 19:43:26 CEST Ящик

SV 7.62HP/03/90MSF2 3.5SN BK BX

Weidmüller Interface GmbH & Co. KG
Klingenbergstraße 26
D-32758 Detmold
Germany

www.weidmueller.com

Технические данные

Размеры и массы

Высота	14,9 мм	Высота (в дюймах)	0,587 inch
Высота, мин.	11,4 мм	Глубина	28,3 мм
Глубина (дюймов)	1,114 inch	Масса нетто	2,25 g

Упаковка

Упаковка	Ящик	Длина VPE	350 мм
VPE с	135 мм	Высота VPE	40 мм

Системные характеристики

Серия изделия	OMNIMATE Power — серия BV/SV 7.62HP	Вид соединения	Соединение с платой
Монтаж на печатной плате	Соединение THT под пайку	Шаг в мм (P)	7,62 мм
Шаг в дюймах (P)	0,3 inch	Угол вывода	90°
Количество полюсов	3	Количество контактных штырьков на полюс	2
Длина контактного штифта (l)	3,5 мм	Допуск на длину выводов под пайку	+0,1 / -0,3 мм
Размеры выводов под пайку	0,8 x 1,0 mm	Диаметр монтажного отверстия (D)	1,3 мм
Допуск на диаметр монтажного отверстия (D)	+ 0,1 мм	L1 в мм	22,86 мм
L1 в дюймах	0,9 inch	Количество рядов	1
Количество полюсных рядов	1	Защита от прикосновения согласно DIN VDE 57 106	Безопасный на ощупь на верхней части печатной монтажной платы
Защита от прикосновения согласно DIN VDE 0470	IP 20	Объемное сопротивление	2,00 МОм
Кодируемый	Да	Момент затяжки винта фланца, мин.	0,2 Nm
Момент затяжки винта фланца, макс.	0,3 Nm		

Данные о материалах

Изоляционный материал	PA GF	Цветовой код	черный
Таблица цветов (аналогич.)	RAL 9011	Группа изоляционного материала	II
Сравнительный показатель пробоя (CTI)	≥ 500	Класс пожаростойкости UL 94	V-0
Материал контакта	Медный сплав	Поверхность контакта	луженые
Структура слоев соединения под пайку	1...3 μm Ni / 4...6 μm Sn матовый	Температура хранения, мин.	-40 °C
Температура хранения, макс.	70 °C	Рабочая температура, мин.	-50 °C
Рабочая температура, макс.	130 °C	Температурный диапазон монтажа, мин.	-25 °C
Температурный диапазон монтажа, макс.	130 °C		

SV 7.62HP/03/90MSF2 3.5SN BK BX

Weidmüller Interface GmbH & Co. KG

Klingenbergstraße 26

D-32758 Detmold

Germany

www.weidmuller.com

Технические данные


Номинальные характеристики по IEC

пройдены испытания по стандарту	IEC 60664-1, IEC 61984	Номинальный ток, мин. кол-во контактов (Tu = 20 °C)	57 A
Номинальный ток, макс. кол-во контактов (Tu = 20 °C)	41 A	Номинальный ток, мин. кол-во контактов (Tu = 40 °C)	41 A
Номинальный ток, макс. кол-во контактов (Tu = 40 °C)	41 A	Номинальное импульсное напряжение при категории помехозащищенности/ Категория загрязнения II/2	1 000 V
Номинальное импульсное напряжение при категории помехозащищенности/ Категория загрязнения III/2	630 V	Номинальное импульсное напряжение при категории помехозащищенности/ Категория загрязнения III/3	630 V
Номинальное импульсное напряжение при категории помехозащищенности/ Категория загрязнения II/2	6 kV	Номинальное импульсное напряжение при категории помехозащищенности/ Категория загрязнения III/2	6 kV
Номинальное импульсное напряжение при категории помехозащищенности/ Категория загрязнения III/3	6 kV	Устойчивость к воздействию кратковременного тока	3 x 1 сек. с 420 A

Номинальные характеристики по CSA

Институт (CSA)		Сертификат № (CSA)	200039-1121690
Номинальное напряжение (группа использования B/CSA)	300 V	Номинальное напряжение (группа использования C/CSA)	300 V
Номинальное напряжение (группа использования D/CSA)	600 V	Номинальный ток (группа использования B/CSA)	35 A
Номинальный ток (группа использования C/CSA)	35 A	Номинальный ток (группа использования D/CSA)	5 A
Ссылка на утвержденные значения	В технических характеристиках приведены максимальные значения, подробные сведения см. в сертификате об утверждении.		

Номинальные характеристики по UL 1059

Институт (cURus)		Сертификат № (cURus)	E60693
Номинальное напряжение (группа использования B/UL 1059)	300 V	Номинальное напряжение (группа использования C/UL 1059)	300 V
Номинальное напряжение (группа использования D/UL 1059)	600 V	Номинальный ток (группа использования B/UL 1059)	40,5 A
Номинальный ток (группа использования C/UL 1059)	40,5 A	Номинальный ток (группа использования D/UL 1059)	5 A
Разделительное расстояние, мин.	6,9 мм	Расстояние утечки, мин.	9,6 мм
Ссылка на утвержденные значения	В технических характеристиках приведены максимальные значения, подробные сведения см. в сертификате об утверждении.		

SV 7.62HP/03/90MSF2 3.5SN BK BX

Weidmüller Interface GmbH & Co. KG
Klingenbergstraße 26
D-32758 Detmold
Germany

www.weidmueller.com

Технические данные

Классификации

ETIM 6.0	EC002637	ETIM 7.0	EC002637
ECLASS 9.0	27-44-04-02	ECLASS 9.1	27-44-04-02
ECLASS 10.0	27-44-04-02	ECLASS 11.0	27-46-02-01

Важное примечание

Соответствие IPC	Заявление о соответствии: все изделия разрабатываются, производятся и поставляются в соответствии с установленными международными стандартами и нормами и соответствуют характеристикам, указанным в технической документации, а также обладают декоративными свойствами в соответствии с IPC-A-610, "Класс 2". Любые другие запросы информации об изделиях могут быть рассмотрены по запросу.
Примечания	<ul style="list-style-type: none"> • Дополнительные цвета — по запросу • Номинальный ток указан для номин. сечения и мин. числа контактов. • Р на чертеже – шаг • Расчетные данные относятся к соответствующему компоненту. Воздушные зазоры и пути утечки к другим компонентам должны быть сформированы согласно соответствующим стандартам, регламентирующим применение. • MFX и MSFX: X= положение среднего фланца, например MF2, MSF3 • Длительное хранение продукта при средней температуре 50 °C и средней влажности 70%, 36 месяцев

Сертификаты

Сертификаты



ROHS	Соответствовать
UL File Number Search	E60693

Загрузки

Одобрение / сертификат / документ о соответствии	Declaration of the Manufacturer
Технические данные	STEP
Технические данные	EPLAN, WSCAD

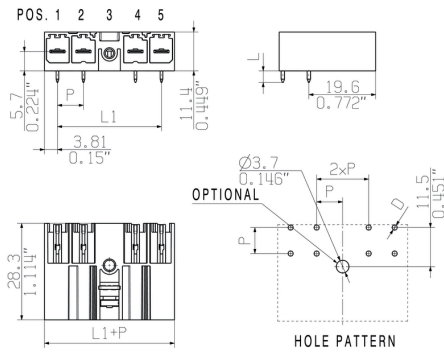
SV 7.62HP/03/90MSF2 3.5SN BK BX

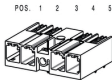
Weidmüller Interface GmbH & Co. KG
 Klingenbergstraße 26
 D-32758 Detmold
 Germany

www.weidmueller.com

Изображения

Dimensional drawing



6	M(S)F6	o	o	o	o	o	X	o
6	M(S)F5	o	o	o	o	X	o	o
6	M(S)F4	o	o	o	X	o	o	o
6	M(S)F3	o	o	X	o	o	o	o
6	M(S)F2	o	X	o	o	o	o	o
5	M(S)F5	o	o	o	o	X	o	
5	M(S)F4	o	o	o	X	o	o	
5	M(S)F3	o	o	X	o	o	o	
5	M(S)F2	o	X	o	o	o	o	
4	M(S)F4	o	o	o	X	o		
4	M(S)F3	o	o	X	o	o		
4	M(S)F2	o	X	o	o	o		
3	M(S)F3	o	o	X	o			
3	M(S)F2	o	X	o	o			
2	M(S)F2	o	X	o				
NO OF POLES	X = MIDDLE FLANGE POSITION	1	2	3	4	5	6	7
								

Recommended wave soldering profiles

Weidmüller Interface GmbH & Co. KG
 Klingenbergstraße 16
 D-32758 Detmold
 Germany
 Fon: +49 5231 14-0
 Fax: +49 5231 14-292083
 www.weidmueller.com

Single Wave:



Double Wave:



Wave soldering profiles

Wired connection elements should be processed in accordance with the DIN EN 61760-1 standard. We have included two recommendations for practical wave soldering profiles, with which Weidmüller PCB terminals and connectors are qualified.

When choosing a suitable profile for your application, the following factors also need to be considered:

- PCB thickness
- Proportion of Cu in the layers
- Single/double-sided assembly
- Product range
- Heating and cooling rates

The single and double wave profiles each indicate the recommended operating range, including the maximum soldering temperature of 260°C. In practice, the maximum soldering temperature is quite often well below the above maximum profile.