

**DRL170730L****Weidmüller Interface GmbH & Co. KG**

Klingenbergstraße 26

D-32758 Detmold

Germany

www.weidmueller.com

**Изображение изделия**

Изображение аналогичное

Отдельные реле версии D-SERIES DRL

- 1 перекл. конт.
- Дополнительные катушки переменного или постоянного тока
- Со встроенным светодиодным индикатором состояния

**Основные данные для заказа**

Исполнение	D-SERIES DRL, Реле, Количество контактов: 1, Переключающий контакт AgCdO, Номинальное напряжение: 230 В AC, Ток: 16 А, Соединения под шлицевую отвертку (4,8 x 0,5 мм)
Номер для заказа	<a href="#">1133860000</a>
Тип	DRL170730L
GTIN (EAN)	4032248953370
Кол.	20 Шт.

Дата создания 7 апреля 2021 г. 0:17:39 CEST

Статус каталога 12.03.2021 / Право на внесение технических изменений сохранено.

**DRL170730L**

**Weidmüller Interface GmbH & Co. KG**  
 Klingenbergstraße 26  
 D-32758 Detmold  
 Germany

www.weidmueller.com

**Технические данные****Размеры и массы**

Высота	28 мм	Высота (в дюймах)	1,102 inch
Глубина	36 мм	Глубина (дюймов)	1,417 inch
Масса нетто	35 g	Ширина	21,5 мм
Ширина (в дюймах)	0,846 inch		

**Температуры**

Температура хранения	-25 °C...55 °C	Рабочая температура	-25 °C...55 °C
Влажность	35 % - 85 % отн. влажность воздуха		

**Экологическое соответствие изделия**

REACH SVHC	Lead 7439-92-1
------------	----------------

**Расчетные данные UL**

Сертификат № (cURus)	E312083
----------------------	---------

**сторона управления**

Индикация состояния	Красный светодиод	Мощность удержания	1,2 ВА
Напряжение срабатывания / отпускания, тип.	184 V / 69 V AC	Номин. управляющее напряжение	230 V AC
Номинальный ток, AC	6,8 mA	Сопrotивление катушки	13000 Ω ± 10 %

**Сторона нагрузки**

Задержка включения	≤ 20 ms	Задержка выключения	≤ 20 ms
Макс. частота коммутации при номинальной нагрузке	0,1 Hz	Мин. коммутационная способность	100 mA @ 12 V
Непрерывный ток	16 A	Номин. напряжение переключения	250 V AC
Переключающая способность перем. напряжения (резистивная), макс.	4000 VA	Переключающая способность пост. напряжения (резистивная), макс.	384 W @ 24 V
Пусковой ток	80 A / 50 ms		

**Данные о контактах**

Тип контакта	1 Переключающий контакт (AgCdO)	Сопrotивление контакта	≤ 50 mΩ
Срок службы	10*10 <sup>6</sup> коммутаций		

**Общие данные**

Кнопка проверки	Нет	
Механический индикатор положения переключателя	Да	
Цветовой код	прозрачный	
Компонент с классом горючести UL94	Компонент	Крышка реле
	Класс горючести UL94	V-2
	Компонент	Опорная пластина реле
	Класс горючести UL94	V-0
	Компонент	Индикатор состояние реле
Класс горючести UL94	НВ	

**DRL170730L**

**Weidmüller Interface GmbH & Co. KG**  
 Klingenbergstraße 26  
 D-32758 Detmold  
 Germany

www.weidmueller.com

**Технические данные****Координация изоляции**

Вид защиты	IP20	Группа изоляционного материала	IIIa
Диэлектрическая прочность открытого контакта	1,2 кВ <sub>действ.</sub> / 1 мин.	Диэлектрическая прочность, вход/выход	2 кВ <sub>эфф.</sub> / 1 мин
Импульсное перенапряжение, до	5 кВ (1,2/50 мкс)	Категория перенапряжения	III
Номинальное напряжение	250 V	Расстояние утечки и разделительное расстояние (вход – выход)	≥ 4 мм
Степень загрязнения	3		

**Дополнительные сведения о сертификатах / стандартах**

Нормы	IEC 61810-1, EN 60664-1:2007, EN 61000-6-2:2005, EN 61000-6-4:2007 + A1:2011, UL 508	Сертификат № (cURus)	E312083
-------	--	----------------------	---------

**Размеры**

Метод проводного соединения	Соединения под шлицевую отвертку (4,8 x 0,5 мм)
-----------------------------	---

**Классификации**

ETIM 6.0	EC001437	ETIM 7.0	EC001437
ECLASS 9.0	27-37-16-01	ECLASS 9.1	27-37-16-01
ECLASS 10.0	27-37-16-01	ECLASS 11.0	27-37-16-01

**Важное примечание**

Сведения об изделии	В этой статье используется исключение, упомянутое в Приложении III Директивы RoHS 2011/65/EU «8b - Cadmium and cadmium compounds in electrical contacts» (8b - Кадмий и кадмиевые соединения в электрических контактах), которое действует только до 21.07.2021 г. в зависимости от категории продуктов. Проверьте, можете ли вы использовать эту статью в зависимости от места маркетинговой деятельности и задействованной категории продуктов. Альтернативный продукт с измененным материалом контактов:
---------------------	---

**Сертификаты**

Сертификаты	
ROHS	Соответствовать
UL File Number Search	E312083

**Загрузки**

Одобрение / сертификат / документ о соответствии	<a href="#">EU Konformitätserklärung / EU Declaration of Conformity</a>
Технические данные	<a href="#">STEP</a>
Технические данные	<a href="#">EPLAN, WSCAD</a>

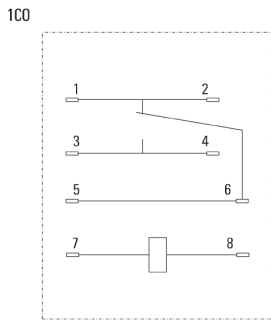
**DRL170730L**

**Weidmüller Interface GmbH & Co. KG**  
 Klingenbergstraße 26  
 D-32758 Detmold  
 Germany

www.weidmueller.com

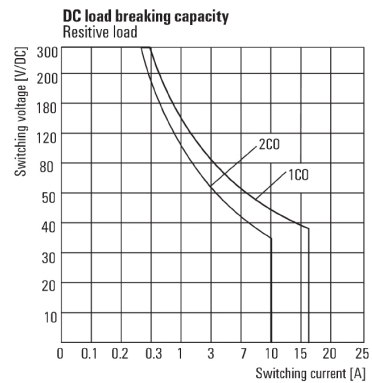
**Изображения**

**Схема соединений**



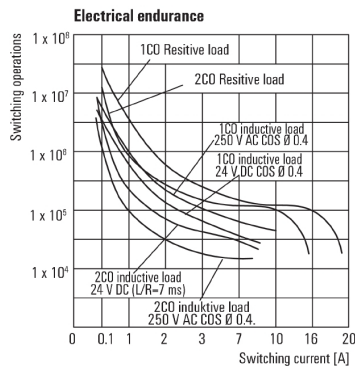
Вид штырьков снизу

**Graph**



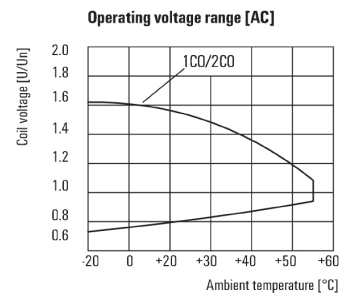
Кривая предельной нагрузки пост. тока  
 Резистивная нагрузка

**Graph**



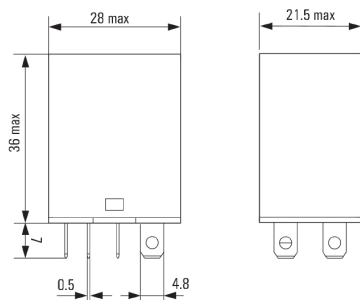
Срок службы электрики

**Graph**



Диапазон рабочего напряжения перем. тока

**Dimensional drawing**



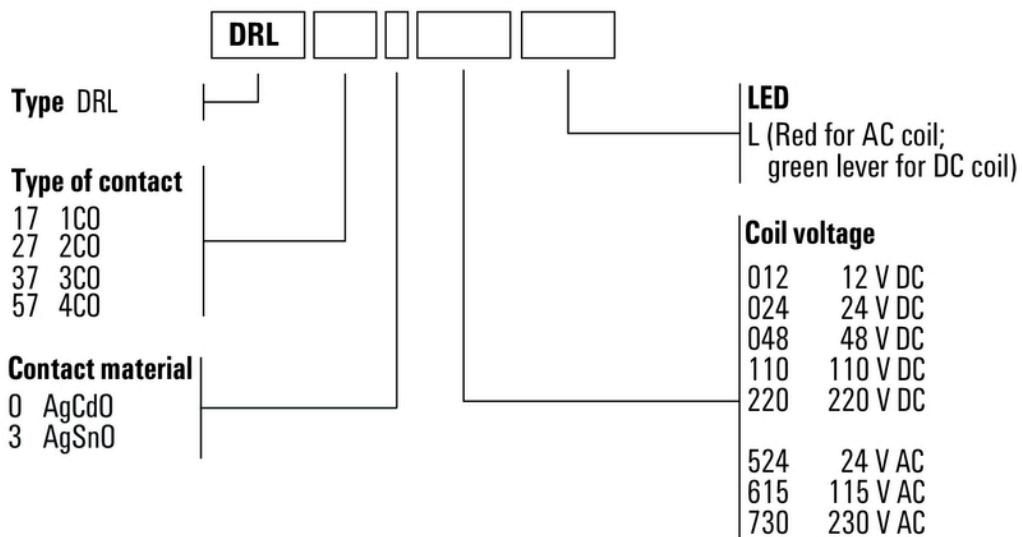
**DRL170730L**

**Weidmüller Interface GmbH & Co. KG**  
 Klingenbergstraße 26  
 D-32758 Detmold  
 Germany

www.weidmueller.com

**Изображения**

**Miscellaneous**



Типы кодов