

DRL170730L**Weidmüller Interface GmbH & Co. KG**

Klingenbergstraße 26

D-32758 Detmold

Germany

www.weidmueller.com

Zdjęcie produktu

Podobny do przedstawionego na ilustracji

Indywidualne przekaźniki w zakresie D-SERIES DRL

- 1 styk przełączny CO
- Opcjonalne cewki AC lub DC
- Ze zintegrowaną diodą LED stanu

Ogólne dane zamówieniowe

Wykonanie	D-SERIES DRL, Przełączniki, Liczba styków: 1, zestaw przełączny AgCdO, Znamionowe napięcie sterowania: 230 V AC, prąd trwały: 16 A, Przyłącza z portem płaskim (4,8 mm x 0,5 mm)
Nr zam.	1133860000
Typ	DRL170730L
GTIN (EAN)	4032248953370
Ilość	20 Szt.

Data sporządzenia 17 marca 2021 18:37:54 CET

Aktualizacja katalogu 12.03.2021 / Zmiany techniczne zastrzeżone

DRL170730L**Weidmüller Interface GmbH & Co. KG**

Klingenbergstraße 26

D-32758 Detmold

Germany

www.weidmueller.com

Dane techniczne**Wymiary i ciężary**

Głębokość	36 mm	Głębokość (cale)	1,417 inch
Masa netto	35 g	Szerokość	21,5 mm
Szerokość (cale)	0,846 inch	Wysokość	28 mm
Wysokość (cale)	1,102 inch		

Temperatury

Temperatura magazynowania	-25 °C...55 °C	Temperatura eksploatacyjna	-25 °C...55 °C
Wilgotność	35 % do 85 % wzgl. wilgotności powietrza		

Zgodność produktu z wymogami środowiska naturalnego

REACH SVHC	Lead 7439-92-1
------------	----------------

dane znamionowe UL

Nr certyfikatu (cURus)	E312083
------------------------	---------

Strona sterownicza

Napięcie zadziałania / zwolnienia, typ.	184 V / 69 V AC	Prąd znamionowy AC	6,8 mA
Rezystancja cewki	13000 Ω ± 10 %	Wskazanie statusu	Czerwona dioda LED
Znamionowe napięcie sterujące	230 V AC	moc znamionowa	1,2 VA

Strona obciążenia

Ciągły prąd	16 A	Napięcie znamionowe sterowania	250 V AC
Obciążalność przy napięciu przemiennym (obciążenie rezystancyjne), maks.	4000 VA	Obciążalność przy napięciu stałym (obciążenie rezystancyjne), maks.	384 W @ 24 V
Opóźnienie wyłączenia	≤ 20 ms	Opóźnienie włączenia	≤ 20 ms
Początkowy prąd rozruchowy	80 A / 50 ms	max. częstotliwość załączania przy obciążeniu znamionowym	0,1 Hz
min. moc włączalna	100 mA @ 12 V		

Dane zestyku

Typ zestyku	1 zestyk przełączny (AgCdO)	Rezystancja stykowa	≤ 50 mΩ
Żywotność mechaniczna	10 x 10 ⁶ połączeń		

Dane ogólne

Przycisk testowy	Nie	
Mechaniczny wskaźnik położenia przełącznika	Tak	
Barwny	transparentny	
Komponent o klasie palności UL94	Komponent	Pokrywa przekaźnika
	Klasa palności UL94	V-2
	Komponent	Płyta bazowa przekaźnika
	Klasa palności UL94	V-0
	Komponent	Wskaźnik stanu przekaźnika
Klasa palności UL94	HB	

DRL170730L**Weidmüller Interface GmbH & Co. KG**

Klingenbergstraße 26

D-32758 Detmold

Germany

www.weidmueller.com

Dane techniczne**Koordynacja izolacji**

Kategoria przepięciowa	III	Napięcie znamionowe	250 V
Odstęp wejście – wyjście po izolacji oraz izolacyjny powietrzny	≥ 4 mm	Stopień ochrony	IP20
Stopień zanieczyszczenia	3	Wytrzymałość dielektryczna otwartego styku	1,2 kV _{efekt.} / 1 min.
Wytrzymałość dielektryczna, wejście/ wyjście	2 kV _{efekt.} / 1 min	grupa materiałów izolacyjnych	IIIa
udarowe napięcie wytrzymywane	5 kV (1,2/50 μs)		

Dalsze szczegóły aprobat / norm

Normy	IEC 61810-1, EN 60664-1:2007, EN 61000-6-2:2005, EN 61000-6-4:2007 + A1:2011, UL 508	Nr certyfikatu (cURus)	E312083
-------	--	------------------------	---------

Dane przyłączeniowe

Metoda wykonywania złącz	Przyłącza z portem płaskim (4,8 mm x 0,5 mm)
--------------------------	--

Klasyfikacje

ETIM 6.0	EC001437	ETIM 7.0	EC001437
ECLASS 9.0	27-37-16-01	ECLASS 9.1	27-37-16-01
ECLASS 10.0	27-37-16-01	ECLASS 11.0	27-37-16-01

Ważna informacja

Informacje produktowe	Ten artykuł korzysta ze zwolnienia wymienionego w załączniku III dyrektywy RoHS 2011/65/UE "8b - kadm i związki kadmu stosowane w stykach elektrycznych", obowiązującego tylko do 21.07.2021, w zależności od kategorii produktu. Prosimy o potwierdzenie możliwości skorzystania z tego artykułu w zależności od miejsca sprzedaży oraz kategorii produktu. Alternatywny produkt ze zmodyfikowaną powłoką styków:
-----------------------	--

Dopuszczenia

Dopuszczenia	
ROHS	Zgodny
UL File Number Search	E312083

Pobieranie

Dopuszczenie/Certyfikat/Deklaracja zgodności	EU Konformitätserklärung / EU Declaration of Conformity
Dane projektowe	STEP
Dane projektowe	EPLAN, WSCAD

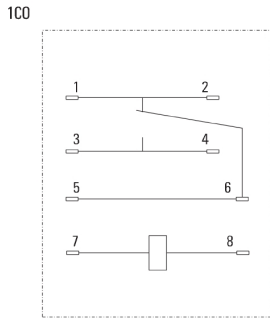
DRL170730L

Weidmüller Interface GmbH & Co. KG
 Klingenbergstraße 26
 D-32758 Detmold
 Germany

www.weidmueller.com

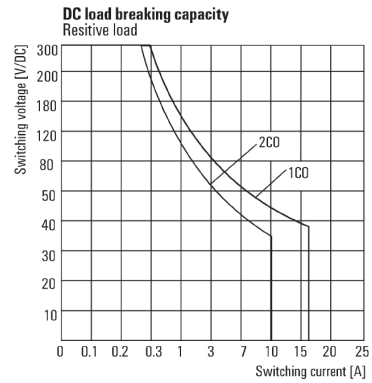
Rysunki

Schemat połączeń



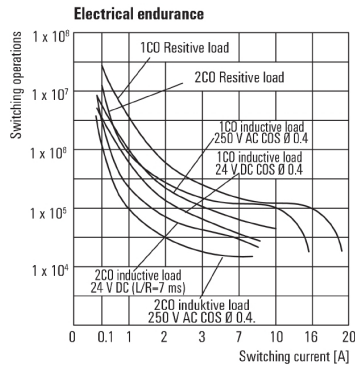
Widok kołków od spodu

Wykres



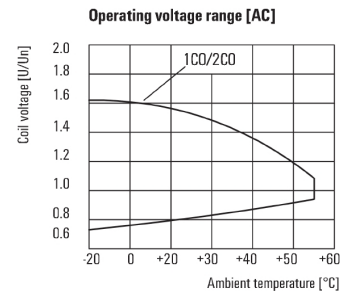
Charakterystyka ograniczenia prądu obciążenia DC
 Obciążenie rezystancyjne

Wykres



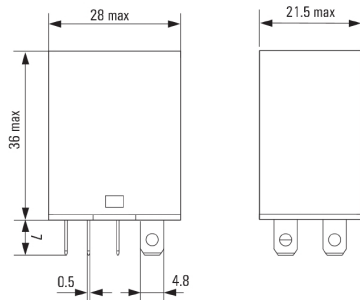
Trwałość elementów elektrycznych

Wykres



Roboczy zakres napięcia przemiennego

Rysunek wymiarowany



DRL170730L

Weidmüller Interface GmbH & Co. KG

Klingenbergstraße 26

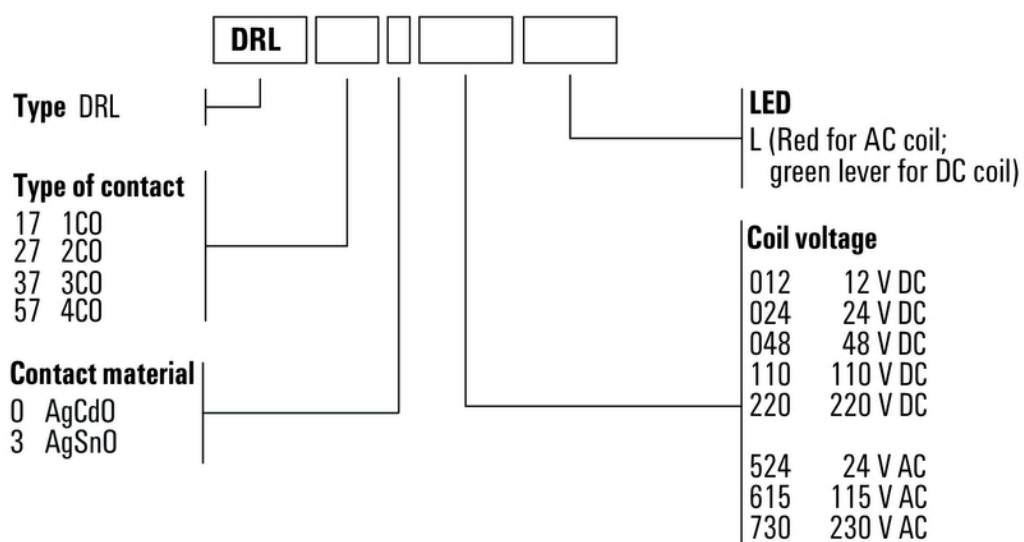
D-32758 Detmold

Germany

www.weidmueller.com

Rysunki

Pozostałe



Kody typów