

DRI424012LTD**Weidmüller Interface GmbH & Co. KG**

Klingenbergstraße 26

D-32758 Detmold

Germany

www.weidmueller.com

Изображение изделия

Изображение аналогичное

Отдельные реле версии D-SERIES DRI

- 2 перекл. конт.
- Катушки пост. тока
- Со встроенным светодиодным индикатором состояния, шунтирующим диодом и кнопкой проверки

Основные данные для заказа

| | |
|------------------|--|
| Исполнение | D-SERIES DRI, Реле, Количество контактов: 2, Переключающий контакт AgSnO, Номинальное напряжение: 12 В DC, Ток: 5 А, Соединения под шлицевую отвертку (2,5 x 0,5 мм) |
| Номер для заказа | 7760056339 |
| Тип | DRI424012LTD |
| GTIN (EAN) | 6944169739866 |
| Кол. | 20 Шт. |

Дата создания 11 апреля 2021 г. 14:43:07 CEST

Статус каталога 12.03.2021 / Право на внесение технических изменений сохранено.

DRI424012LTD

Weidmüller Interface GmbH & Co. KG
 Klingenbergstraße 26
 D-32758 Detmold
 Germany

www.weidmueller.com

Технические данные**Размеры и массы**

| | | | |
|-------------------|------------|-------------------|------------|
| Высота | 31 мм | Высота (в дюймах) | 1,22 inch |
| Глубина | 33,5 мм | Глубина (дюймов) | 1,319 inch |
| Масса нетто | 19,75 g | Ширина | 13 мм |
| Ширина (в дюймах) | 0,512 inch | | |

Температуры

| | | | |
|----------------------|--|---------------------|----------------|
| Температура хранения | -40 °C...85 °C | Рабочая температура | -40 °C...55 °C |
| Влажность | 35...85 % отн. влажности, без появления конденсата | | |

Экологическое соответствие изделия

REACH SVHC Lead 7439-92-1

Расчетные данные UL

Сертификат № (cURus) E312083

сторона управления

| | | | |
|--|---------------------|-------------------------------|--------------|
| Индикация состояния | Зеленый светодиод | Мощность удержания | 530 мВт |
| Напряжение срабатывания / отпускания, тип. | 9 V / 1.8 V DC | Номин. управляющее напряжение | 12 V DC |
| Номинальный ток, DC | 44,4 mA | Сопrotивление катушки | 270 Ω ± 10 % |
| Схема защиты | Безынерционный диод | | |

Сторона нагрузки

| | | | |
|---|--|--|---------|
| Задержка включения | ≤ 15 ms | Задержка выключения | ≤ 10 ms |
| Коммутационное перенапряжение пост. тока, макс. | 250 V | Макс. частота коммутации при номинальной нагрузке | 0,1 Hz |
| Мин. коммутационная способность | 10 mA @ 24 V, 10 mA @ 12 V, 100 mA @ 5 V | Непрерывный ток | 5 A |
| Номин. напряжение переключения | 250 V AC | Переключающая способность перем. напряжения (резистивная), макс. | 1250 VA |
| Переключающая способность пост. напряжения (резистивная), макс. | 150 W @ 24 V | | |

Данные о контактах

| | | | |
|--------------|---------------------------------|-------------|----------------------------|
| Тип контакта | 2 Переключающий контакт (AgSnO) | Срок службы | 10 ⁶ коммутаций |
|--------------|---------------------------------|-------------|----------------------------|

Общие данные

| | |
|--|--------------------------------|
| Кнопка проверки | да (с возможностью блокировки) |
| Механический индикатор положения переключателя | Да |
| Цветовой код | прозрачный |

DRI424012LTD

Weidmüller Interface GmbH & Co. KG

Klingenbergstraße 26

D-32758 Detmold

Germany

www.weidmueller.com

Технические данные

| | | |
|------------------------------------|----------------------|--------------------------|
| Компонент с классом горючести UL94 | Компонент | Крышка реле |
| | Класс горючести UL94 | V-2 |
| | Компонент | Опорная пластина реле |
| | Класс горючести UL94 | V-0 |
| | Компонент | Индикатор состояние реле |
| | Класс горючести UL94 | НВ |
| | Компонент | Кнопка проверки реле |
| | Класс горючести UL94 | НВ |

Координация изоляции

| | | | |
|--|-----------------------------|---|------------------------------------|
| Вид защиты | IP20 | Группа изоляционного материала | IIIa |
| Диэлектрическая прочность открытого контакта | 1 kV _{eff} / 1 min | Диэлектрическая прочность смежных контактов | 1,5 кВ _{действ.} / 1 мин. |
| Диэлектрическая прочность, вход/выход | 5 kV _{eff} / 1min | Импульсное перенапряжение, до | 5 кВ (1,2/50 мкс) |
| Категория перенапряжения | III | Номинальное напряжение | 300 V |
| Расстояние утечки и разделительное расстояние (вход – выход) | ≥ 4 мм | Степень загрязнения | 2 |

Дополнительные сведения о сертификатах / стандартах

| | | | |
|-------|--|----------------------|---------|
| Нормы | IEC 61810-1, EN 60664-1:2007, EN 61000-6-2:2005, EN 61000-6-4:2007 + A1:2011, UL 508 | Сертификат № (cURus) | E312083 |
|-------|--|----------------------|---------|

Размеры

| | |
|-----------------------------|---|
| Метод проводного соединения | Соединения под шлицевую отвертку (2,5 x 0,5 мм) |
|-----------------------------|---|

Классификации

| | | | |
|-------------|-------------|-------------|-------------|
| ETIM 6.0 | EC001437 | ETIM 7.0 | EC001437 |
| ECLASS 9.0 | 27-37-16-01 | ECLASS 9.1 | 27-37-16-01 |
| ECLASS 10.0 | 27-37-16-01 | ECLASS 11.0 | 27-37-16-01 |

Сертификаты

Сертификаты



| | |
|-----------------------|-----------------|
| ROHS | Соответствовать |
| UL File Number Search | E312083 |

Загрузки

| | |
|--|---|
| Одобрение / сертификат / документ о соответствии | EU Konformitätserklärung / EU Declaration of Conformity |
| Технические данные | STEP |
| Технические данные | EPLAN, WSCAD |

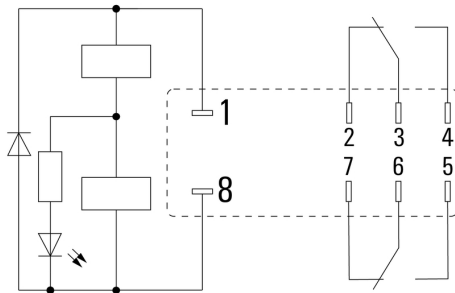
DRI424012LTD

Weidmüller Interface GmbH & Co. KG
 Klingenbergstraße 26
 D-32758 Detmold
 Germany

www.weidmueller.com

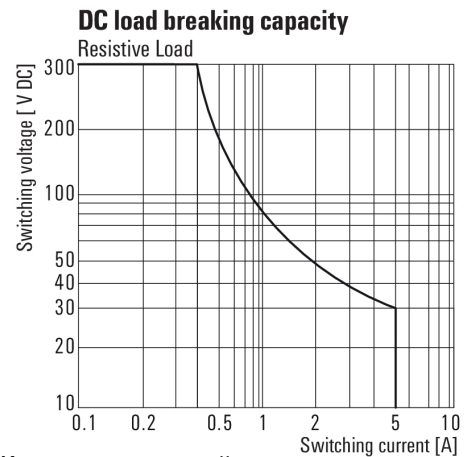
Изображения

Схема соединений



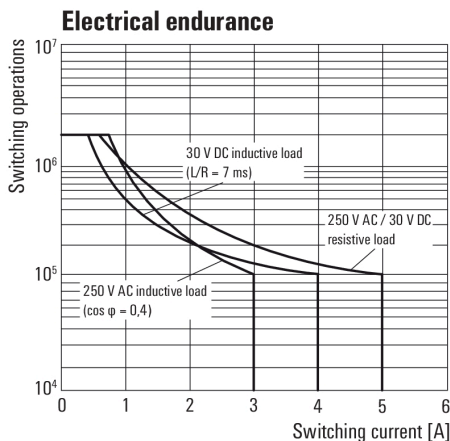
Вид штырьков снизу

Graph



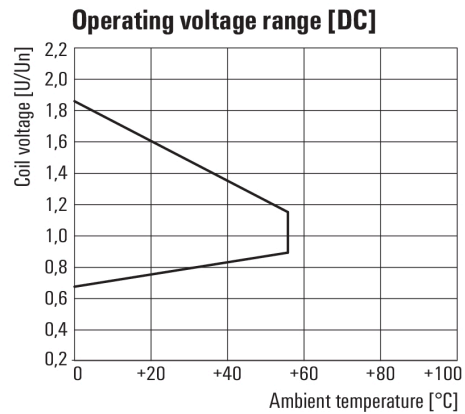
Кривая предельной нагрузки пост. тока
 Резистивная нагрузка

Graph



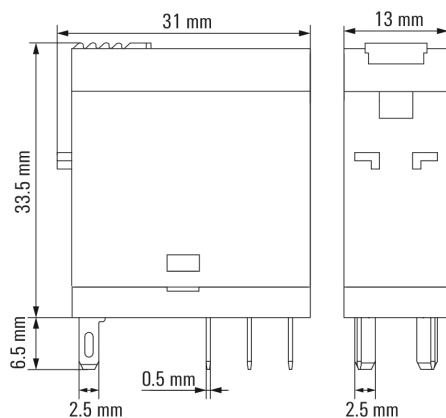
Срок службы электрики

Graph



Диапазон рабочего напряжения пост. тока

Dimensional drawing



DRI424012LTD

Weidmüller Interface GmbH & Co. KG
 Klingenbergstraße 26
 D-32758 Detmold
 Germany

www.weidmueller.com

Изображения

Miscellaneous



Типы кодов