

DRH276110LT**Weidmüller Interface GmbH & Co. KG**

Klingenbergstraße 26

D-32758 Detmold

Germany

www.weidmueller.com

Изображение изделия

Изображение аналогичное

Реле пост. тока DRH (с искрогасительным магнитом)

- 2 НР контакта
- Дополнительные катушки переменного или постоянного тока
- С кнопкой проверки и встроенным светодиодным индикатором состояния

Основные данные для заказа

Исполнение	D-SERIES DRW / DRH, Реле, Количество контактов: 2, Переключающий контакт AgSnO ₂ , AgSnO, Номинальное напряжение: 110 В DC, Ток: 16 А, Соединения под шлицевую отвертку (4,8 x 0,5 мм)
Номер для заказа	1220180000
Тип	DRH276110LT
GTIN (EAN)	4032248998630
Кол.	10 Шт.

Дата создания 7 апреля 2021 г. 8:13:20 CEST

Статус каталога 12.03.2021 / Право на внесение технических изменений сохранено.

DRH276110LT

Weidmüller Interface GmbH & Co. KG

Klingenbergstraße 26

D-32758 Detmold

Germany

www.weidmueller.com

Технические данные

Размеры и массы

Высота	36 мм	Высота (в дюймах)	1,417 inch
Глубина	48 мм	Глубина (дюймов)	1,89 inch
Масса нетто	85,2 g	Ширина	36 мм
Ширина (в дюймах)	1,417 inch		

Температуры

Температура хранения	-40 °C...60 °C	Рабочая температура	-40 °C...60 °C
Влажность	35 % - 85 % отн. влажность воздуха		

Экологическое соответствие изделия

REACH SVHC	Lead 7439-92-1
------------	----------------

Расчетные данные UL

Сертификат № (cURus)	E312083
----------------------	---------

сторона управления

Индикация состояния	Зеленый светодиод	Мощность удержания	1,5 Вт
Напряжение срабатывания / отпускания, тип.	82.5 V / 11 V DC	Номин. управляющее напряжение	110 V DC
Номинальный ток, DC	13 mA	Сопrotивление катушки	8400 Ω ± 10 %

Сторона нагрузки

Задержка включения	≤ 20 ms	Задержка выключения	≤ 20 ms
Коммутационное перенапряжение пост. тока, макс.	300 V	Макс. частота коммутации при номинальной нагрузке	0,1 Hz
Мин. коммутационная способность	100 mA @ 12 V	Непрерывный ток	16 A
Номин. напряжение переключения	250 V AC	Переключающая способность перем. напряжения (резистивная), макс.	4000 VA
Переключающая способность пост. напряжения (резистивная), макс.	660 W @ 220 V	Пусковой ток	80 A / 50 ms

Данные о контактах

Тип контакта	2 Переключающий контакт (AgSnO ₂ , AgSnO)	Сопrotивление контакта	≤ 50 mΩ
Срок службы	10*10 ⁶ коммутаций		

Общие данные

Кнопка проверки	да (с возможностью блокировки)
Механический индикатор положения переключателя	Да
Цветовой код	прозрачный

DRH276110LT

Weidmüller Interface GmbH & Co. KG

Klingenbergstraße 26

D-32758 Detmold

Germany

www.weidmueller.com

Технические данные

Компонент с классом горючести UL94	Компонент	Корпус
	Класс горючести UL94	V-2
	Компонент	Опорная пластина реле
	Класс горючести UL94	V-0
	Компонент	Индикатор состояние реле
	Класс горючести UL94	НВ
	Компонент	Кнопка проверки реле
	Класс горючести UL94	НВ

Координация изоляции

Вид защиты	IP20	Группа изоляционного материала	IIIa
Диэлектрическая прочность открытого контакта	4 кВ _{эфф.} / 1 мин	Диэлектрическая прочность смежных контактов	4 кВ _{эфф.} / 1 мин
Диэлектрическая прочность, вход/выход	4 кВ _{эфф.} / 1 мин	Категория перенапряжения	III
Координация изоляции согласно	EN 61810-1:2008	Номинальное напряжение	400 V
Расстояние утечки и разделительное расстояние (вход – выход)	≥ 6,3 mm	Степень загрязнения	3

Дополнительные сведения о сертификатах / стандартах

Нормы	IEC 61810-1, EN 60664-1:2007, EN 61000-6-2:2005, EN 61000-6-4:2007 + A1:2011, UL 508	Сертификат № (cURus)	E312083
-------	--	----------------------	---------

Размеры

Метод проводного соединения	Соединения под шлицевую отвертку (4,8 x 0,5 мм)
-----------------------------	---

Классификации

ETIM 6.0	EC001437	ETIM 7.0	EC001437
ECLASS 9.0	27-37-16-01	ECLASS 9.1	27-37-16-01
ECLASS 10.0	27-37-16-01	ECLASS 11.0	27-37-16-01

Сертификаты

Сертификаты	
-------------	--

ROHS	Соответствовать
UL File Number Search	E312083

Загрузки

Одобрение / сертификат / документ о соответствии	EU Konformitätserklärung / EU Declaration of Conformity
Технические данные	STEP
Технические данные	EPLAN, WSCAD

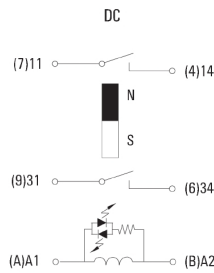
DRH276110LT

Weidmüller Interface GmbH & Co. KG
 Klingenbergstraße 26
 D-32758 Detmold
 Germany

www.weidmueller.com

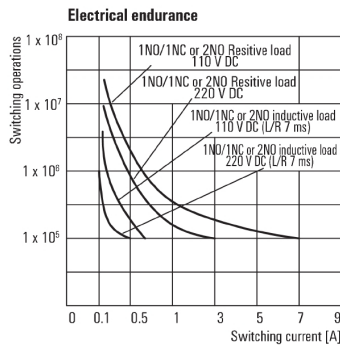
Изображения

Схема соединений



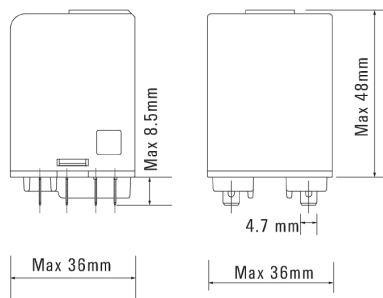
Вид штырьков снизу

Graph

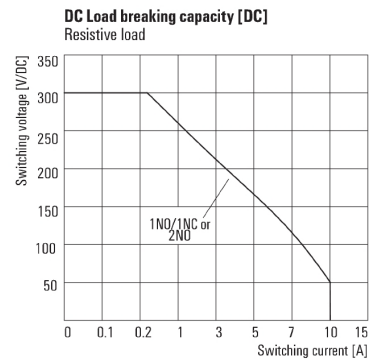


Срок службы электрики

Dimensional drawing

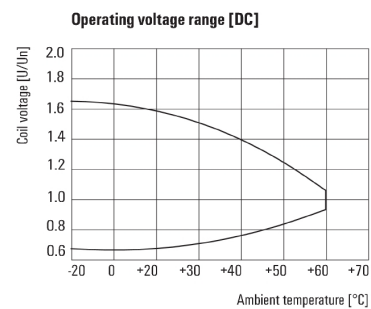


Graph



Кривая предельной нагрузки пост. тока
 Резистивная нагрузка

Graph



Диапазон рабочего напряжения пост. тока

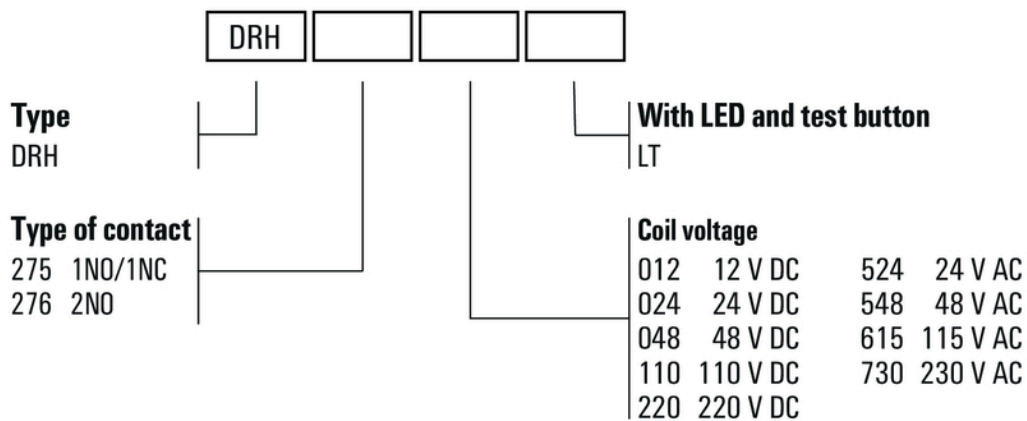
DRH276110LT

Weidmüller Interface GmbH & Co. KG
 Klingenbergstraße 26
 D-32758 Detmold
 Germany

www.weidmueller.com

Изображения

Miscellaneous



Типы кодов