

DRH276110LT**Weidmüller Interface GmbH & Co. KG**

Klingenbergstraße 26

D-32758 Detmold

Germany

www.weidmueller.com

Produktbild

Abbildung ähnlich

DRH DC-Relais mit Blasmagnet

- 2 Schließer
- Wahlweise AC- oder DC-Spulen
- Mit Prüftaste und integrierter LED Statusanzeige

Allgemeine Bestelldaten

Ausführung	D-SERIES DRW / DRH, Relais, Anzahl Kontakte: 2, Wechsler AgSnO ₂ , AgSnO, Nennsteuerspannung: 110 V DC, Dauerstrom: 16 A, Flachstecker-Anschlüsse (4,8 mm x 0,5 mm)
Best.-Nr.	1220180000
Typ	DRH276110LT
GTIN (EAN)	4032248998630
VPE	10 Stück

Erstellungs-Datum 1. April 2021 00:51:26 MESZ

Katalogstand 12.03.2021 / Technische Änderungen vorbehalten

DRH276110LT

Weidmüller Interface GmbH & Co. KG

Klingenbergstraße 26

D-32758 Detmold

Germany

www.weidmueller.com

Technische Daten

Abmessungen und Gewichte

Breite	36 mm	Breite (inch)	1,417 inch
Höhe	36 mm	Höhe (inch)	1,417 inch
Nettogewicht	85,2 g	Tiefe	48 mm
Tiefe (inch)	1,89 inch		

Temperaturen

Lagertemperatur	-40 °C...60 °C	Betriebstemperatur	-40 °C...60 °C
Feuchtigkeit	35 % bis 85 % rel. Luftfeuchtigkeit		

Umweltanforderungen

REACH SVHC	Lead 7439-92-1
------------	----------------

Bemessungsdaten UL

Zertifikat-Nr. (cURus)	E312083
------------------------	---------

Steuerseite

Ansprech-/Rückfallspannung, typ.	82,5 V / 11 V DC	Nennleistung	1,5 W
Nennsteuerspannung	110 V DC	Nennstrom DC	13 mA
Spulenwiderstand	8400 Ω ± 10 %	Statusanzeige	LED grün

Lastseite

Ausschaltverzögerung	≤ 20 ms	Dauerstrom	16 A
Einschaltstrom	80 A / 50 ms	Einschaltverzögerung	≤ 20 ms
Nennschaltspannung	250 V AC	Schaltleistung AC (ohmsch), max.	4000 VA
Schaltleistung DC (ohmsch), max.	660 W @ 220 V	Schaltspannung DC, max.	300 V
max. Schaltfrequenz bei Nennlast	0,1 Hz	min. Schaltleistung	100 mA @ 12 V

Kontaktdaten

Kontaktausführung	2 Wechsler (AgSnO ₂ , AgSnO)	Kontaktwiderstand	≤ 50 mΩ
Mechanische Lebensdauer	10 x 10 ⁶ Schaltungen		

Allgemeine Daten

Prüftaste	Ja (blockierbar)		
Mechanische Schaltstellungsanzeige	Ja		
Farbe	transparent		
Komponente mit Brennbarkeitsklasse nach UL94	Komponente	Gehäuse	
	Brennbarkeitsklasse nach UL94	V-2	
	Komponente	Relaisgrundkörper	
	Brennbarkeitsklasse nach UL94	V-0	
	Komponente	Relais Statusanzeige	
	Brennbarkeitsklasse nach UL94	HB	
Komponente	Relais Prüftaste		
	Brennbarkeitsklasse nach UL94	HB	

DRH276110LT

Weidmüller Interface GmbH & Co. KG
 Klingenbergstraße 26
 D-32758 Detmold
 Germany

www.weidmueller.com

Technische Daten

Isolationskoordination

Bemessungsspannung	400 V	Isolationskoordination gemäß	EN 61810-1:2008
Isolierstoffgruppe	IIIa	Kriech- und Luftstrecke Eingang - Ausgang	≥ 6,3 mm
Schutzart	IP20	Spannungsfestigkeit Eingang - Ausgang	4 kV _{eff} / 1 min
Spannungsfestigkeit benachbarte Kontakte	4 kV _{eff} / 1 min	Spannungsfestigkeit offener Kontakt	4 kV _{eff} / 1 min
Verschmutzungsgrad	3	Überspannungskategorie	III

Erweiterte Angaben Zulassungen / Normen

Normen	IEC 61810-1, EN 60664-1:2007, EN 61000-6-2:2005, EN 61000-6-4:2007 + A1:2011, UL 508	Zertifikat-Nr. (cURus)	E312083
--------	--	------------------------	---------

Anschlussdaten

Leiteranschlusstechnik	Flachstecker-Anschlüsse (4,8 mm x 0,5 mm)
------------------------	---

Klassifikationen

ETIM 6.0	EC001437	ETIM 7.0	EC001437
ECLASS 9.0	27-37-16-01	ECLASS 9.1	27-37-16-01
ECLASS 10.0	27-37-16-01	ECLASS 11.0	27-37-16-01

Zulassungen

Zulassungen	
-------------	--

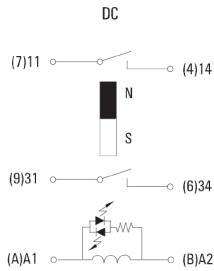
ROHS	Konform
UL File Number Search	E312083

Downloads

Zulassung / Zertifikat / Konformitätsdokument	EU Konformitätserklärung / EU Declaration of Conformity
Engineering-Daten	STEP
Engineering-Daten	EPLAN, WSCAD

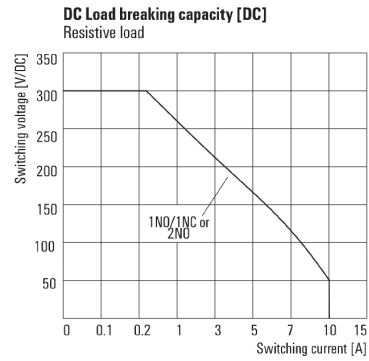
Zeichnungen

Schaltbild



Ansicht auf Pins von unten

Diagramm



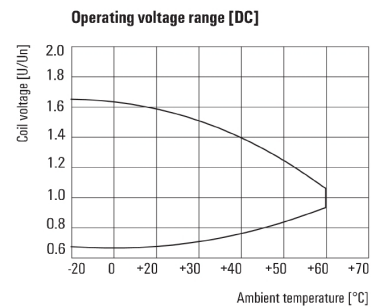
Lastgrenzkurve DC
Ohmsche Last

Diagramm



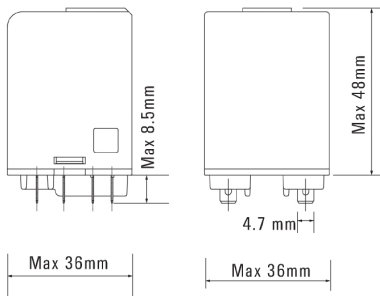
Elektrische Lebensdauer

Diagramm



Betriebsspannungsbereich DC

Maßbild



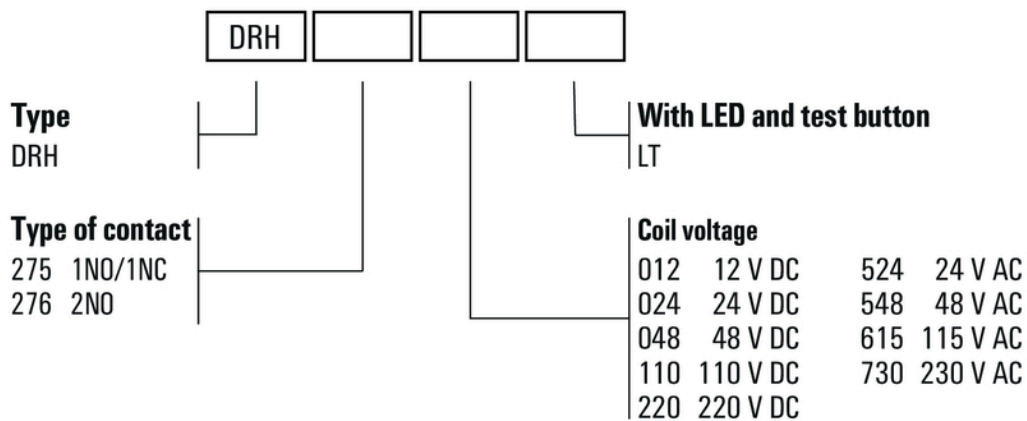
DRH276110LT

Weidmüller Interface GmbH & Co. KG
Klingenbergstraße 26
D-32758 Detmold
Germany

www.weidmueller.com

Zeichnungen

Sonstiges



Typenschlüssel