

DRI424110LTD

Weidmüller Interface GmbH & Co. KG
 Klingenbergstraße 26
 D-32758 Detmold
 Germany

www.weidmueller.com

Produktbild



Abbildung ähnlich

Einzelrelais aus der D-SERIES DRI

- 2 Wechsler Kontakte
- DC-Spulen
- Mit integrierter LED Statusanzeige, Freilaufdiode und Prüftaste

Allgemeine Bestelldaten

Ausführung	D-SERIES DRI, Relais, Anzahl Kontakte: 2, Wechsler AgSnO, Nennsteuerspannung: 110 V DC, Dauerstrom: 5 A, Flachstecker-Anschlüsse (2,5 mm x 0,5 mm)
Best.-Nr.	7760056342
Typ	DRI424110LTD
GTIN (EAN)	6944169739897
VPE	20 Stück

Erstellungs-Datum 4. April 2021 22:10:37 MESZ

Katalogstand 12.03.2021 / Technische Änderungen vorbehalten

DRI424110LTD

Weidmüller Interface GmbH & Co. KG

Klingenbergstraße 26

D-32758 Detmold

Germany

www.weidmueller.com

Technische Daten

Abmessungen und Gewichte

Breite	13 mm	Breite (inch)	0,512 inch
Höhe	31 mm	Höhe (inch)	1,22 inch
Nettogewicht	19,47 g	Tiefe	33,5 mm
Tiefe (inch)	1,319 inch		

Temperaturen

Lagertemperatur	-40 °C...85 °C	Betriebstemperatur	-40 °C...55 °C
Feuchtigkeit	35...85 % rel. Feuchte, keine Betauung		

Umweltanforderungen

REACH SVHC	Lead 7439-92-1
------------	----------------

Bemessungsdaten UL

Zertifikat-Nr. (cURus)	E312083
------------------------	---------

Steuerseite

Ansprech-/Rückfallspannung, typ.	82.5 V / 16.5 V DC	Nennleistung	530 mW
Nennsteuerspannung	110 V DC	Nennstrom DC	4,8 mA
Schutzschaltung	Freilaufdiode	Spulenwiderstand	22800 Ω ± 10 %
Statusanzeige	LED grün		

Lastseite

Ausschaltverzögerung	≤ 10 ms	Dauerstrom	5 A
Einschaltverzögerung	≤ 15 ms	Nennschaltspannung	250 V AC
Schaltleistung AC (ohmsch), max.	1250 VA	Schaltleistung DC (ohmsch), max.	150 W @ 24 V
Schaltspannung DC, max.	250 V	max. Schaltfrequenz bei Nennlast	0,1 Hz
min. Schaltleistung	10 mA @ 24 V, 10 mA @ 12 V, 100 mA @ 5 V		

Kontaktdaten

Kontaktausführung	2 Wechsler (AgSnO)	Mechanische Lebensdauer	10 x 10 ⁶ Schaltungen
-------------------	--------------------	-------------------------	----------------------------------

Allgemeine Daten

Prüftaste	Ja (blockierbar)		
Mechanische Schaltstellungsanzeige	Ja		
Farbe	transparent		
Komponente mit Brennbarkeitsklasse nach UL94	Komponente	Relaishaube	
	Brennbarkeitsklasse nach UL94	V-2	
	Komponente	Relaisgrundkörper	
	Brennbarkeitsklasse nach UL94	V-0	
	Komponente	Relais Statusanzeige	
	Brennbarkeitsklasse nach UL94	HB	
Komponente	Relais Prüftaste		
	Brennbarkeitsklasse nach UL94	HB	

DRI424110LTD

Weidmüller Interface GmbH & Co. KG

Klingenbergstraße 26

D-32758 Detmold

Germany

www.weidmueller.com

Technische Daten

Isolationskoordination

Bemessungsspannung	300 V	Isolierstoffgruppe	IIIa
Kriech- und Luftstrecke Eingang - Ausgang	≥ 4 mm	Schutzart	IP20
Spannungsfestigkeit Eingang - Ausgang	5 kV _{eff} / 1min	Spannungsfestigkeit benachbarte Kontakte	1,5 kV _{eff} / 1 min
Spannungsfestigkeit offener Kontakt	1 kV _{eff} / 1 min	Stehstoßspannung	5 kV (1,2/50 µs)
Verschmutzungsgrad	2	Überspannungskategorie	III

Erweiterte Angaben Zulassungen / Normen

Normen	IEC 61810-1, EN 60664-1:2007, EN 61000-6-2:2005, EN 61000-6-4:2007 + A1:2011, UL 508	Zertifikat-Nr. (cURus)	E312083
--------	--	------------------------	---------

Anschlussdaten

Leiteranschlusstechnik	Flachstecker-Anschlüsse (2,5 mm x 0,5 mm)
------------------------	---

Klassifikationen

ETIM 6.0	EC001437	ETIM 7.0	EC001437
ECLASS 9.0	27-37-16-01	ECLASS 9.1	27-37-16-01
ECLASS 10.0	27-37-16-01	ECLASS 11.0	27-37-16-01

Zulassungen

Zulassungen	
-------------	--

ROHS	Konform
UL File Number Search	E312083

Downloads

Zulassung / Zertifikat / Konformitätsdokument	EU Konformitätserklärung / EU Declaration of Conformity
Engineering-Daten	STEP
Engineering-Daten	EPLAN, WSCAD

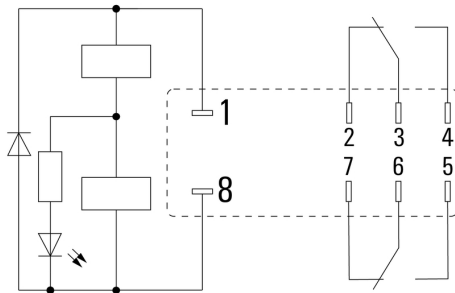
DRI424110LTD

Weidmüller Interface GmbH & Co. KG
 Klingenbergstraße 26
 D-32758 Detmold
 Germany

www.weidmueller.com

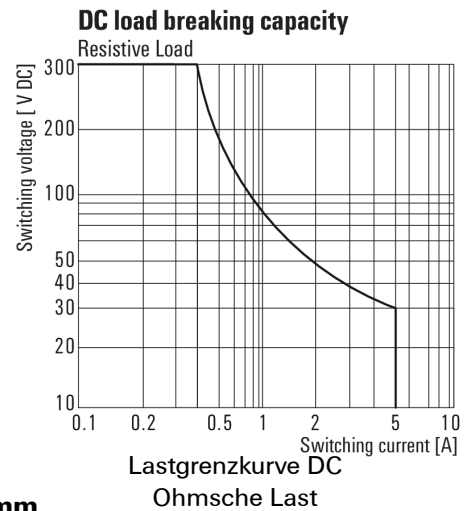
Zeichnungen

Schaltbild

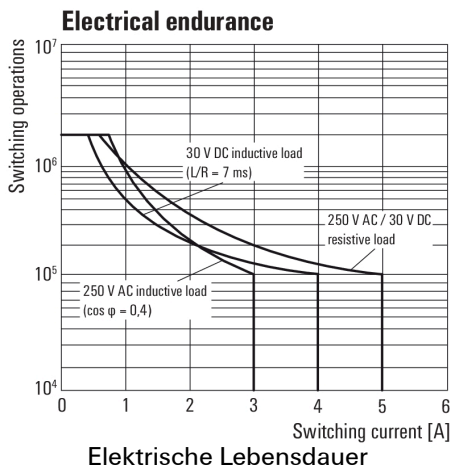


Ansicht auf Pins von unten

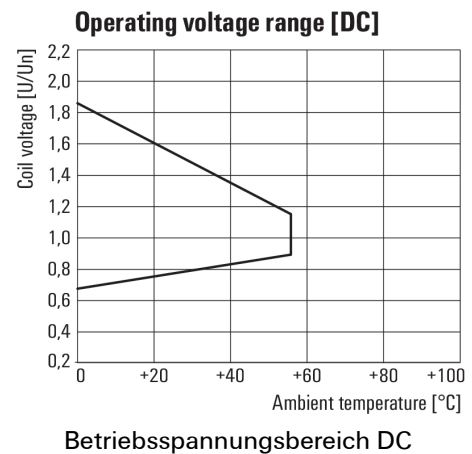
Diagramm



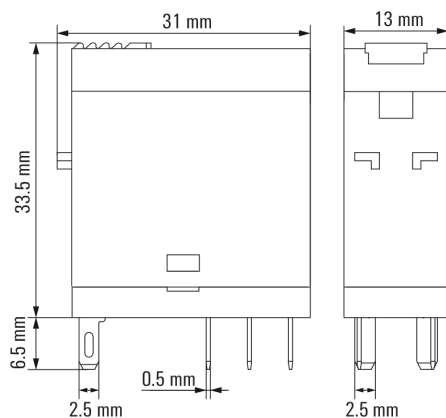
Diagramm



Diagramm



Maßbild



DRI424110LTD

Weidmüller Interface GmbH & Co. KG
 Klingenbergstraße 26
 D-32758 Detmold
 Germany

www.weidmueller.com

Zeichnungen

Sonstiges



Typenschlüssel