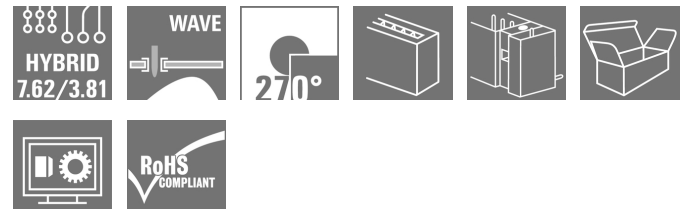
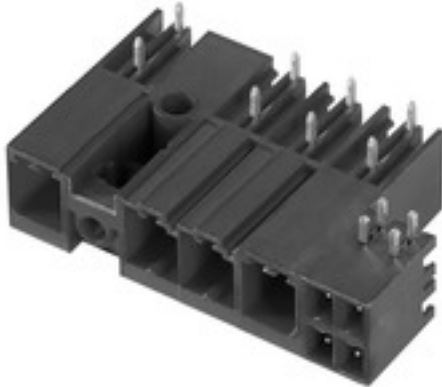


SV 7.62HP/03/270MF2 SC/04R SN BK BX

Weidmüller Interface GmbH & Co. KG
Klingenbergstraße 26
D-32758 Detmold
Germany

www.weidmuller.com

Изображение изделия



Изображение аналогичное

Комбинированный штекерный соединитель 270° с силовыми и сигнальными контактами, включая самоблокирующий замок среднего фланца с шагом 7,62.

Позволяет одновременно подсоединять напряжение, сигналы и (дополнительно) экран EMC. Отличное решение для подключения сервоприводов и асинхронных приводов.

Соответствует требованиям IEC 61800-5-1 и допускает сертификацию UL в соответствии с UL840 600 В при сочетании с гнездовым соединителем BVF 7.62HP/...BCF..R...

Без гнездового соединителя профиль сочленения гарантирует минимальную безопасность силового контакта при касании >3 мм при давлении 20 Н на испытательном пальце.

Самоблокирующий средний фланец уменьшает необходимое место на один шаг по ширине по сравнению с обычными решениями.

Дополнительно по запросу: без фланцевого крепления, с дополнительным винтовым креплением или с креплением приваренным фланцем.

Основные данные для заказа

Исполнение	Штекерный соединитель печатной платы, Штырьковый соединитель, с боковой стороны закрыто, Центральный фланец, Соединение THT под пайку, 7.62 мм, Количество полюсов: 3, 270°, Длина контактного штифта (l): 3.5 мм, луженые, черный, Ящик
Номер для заказа	1156140000
Тип	SV 7.62HP/03/270MF2 SC/04R SN BK BX
GTIN (EAN)	4032248942732
Кол.	48 Шт.
Продуктное отношение	IEC: 1000 V / 41 A UL: 300 V / 35 A
Упаковка	Ящик

SV 7.62HP/03/270MF2 SC/04R SN BK BX

Weidmüller Interface GmbH & Co. KG

Klingenbergstraße 26

D-32758 Detmold

Germany

www.weidmueller.com

Технические данные

Размеры и массы

Высота	14,9 мм	Высота (в дюймах)	0,587 inch
Высота, мин.	11,4 мм	Глубина	28,3 мм
Глубина (дюймов)	1,114 inch	Масса нетто	2 g

Упаковка

Упаковка	Ящик	Длина VPE	350 мм
VPE с	135 мм	Высота VPE	35 мм

Системные характеристики – гибридная плата | Технические данные

Шаг в мм (гибридн.)	Гибридный компонент	Signal	
	номин.	3,81 мм	
Шаг в мм (сигнал)	3.81 mm		
Шаг в дюймах (гибридн.)	номин.	0,15 inch	
	Гибридный компонент	Signal	
Шаг в дюймах (сигнал)	0.15 inch		
Количество контактов (гибридн.)	номин.	4	
	Гибридный компонент	Signal	
Количество контактов (сигнал)	4		
Количество выводов под пайку на контакт (гибридн.)	Гибридный компонент	Signal	
	номин.	1	
Количество выводов под пайку на контакт (сигнал)	1		
Размеры выводов под пайку (гибридн.)	Размеры выводов под пайку	0,8 x 0,8 mm	
	Гибридный компонент	Signal	
Размеры выводов под пайку (сигнал)	0,8 x 0,8 mm		
Размеры выводов под пайку = допуск d (гибридн.)	Размеры выводов под пайку = допуск d	Нижний допуск с префиксом (показывает минимум)	-0,03
		Верхний допуск с префиксом (показывает максимум)	+0,01
		Допуск, единица	mm
	Гибридный компонент	Signal	
Размеры выводов под пайку = допуск d-0,03 / +0,01 mm (сигнал)			
Диаметр монтажного отверстия под пайку (гибридн.)	Гибридный компонент	Signal	
	номин.	1,3 мм	
Диаметр отверстия в печатной плате (сигнал)	1.3 mm		
Допуск на диаметр монтажного отверстия под пайку (гибридн.)	Гибридный компонент	Signal	
	Допуск на диаметр монтажного отверстия (D) $\pm 0,1$ мм		
Допуск на диаметр отверстия в печатной плате (сигнал)	$\pm 0,1$ мм		
L2 в мм	3,81 мм		
L2 в дюймах	0,15 inch		
Количество рядов (гибридн.)	Гибридный компонент	Signal	
	Количество рядов	2	
Количество рядов (сигнал)	2		
Материал контактов (гибридн.)	Гибридный компонент	Signal	
	Материал контакта	CuMg	
Материал контактов (сигнал)	CuMg		

Дата создания 7 апреля 2021 г. 5:47:09 CEST

Статус каталога 12.03.2021 / Право на внесение технических изменений сохранено.

SV 7.62HP/03/270MF2 SC/04R SN BK BX

Weidmüller Interface GmbH & Co. KG
 Klingenbergstraße 26
 D-32758 Detmold
 Germany

www.weidmueller.com

Технические данные

Поверхность контакта (гибридн.)	Гибридный компонент	Signal	
	Поверхность контакта	луженые	
Поверхность контакта (сигнал)	луженые		
Структура слоев соединения под пайку (гибридн.)	Гибридный компонент	Signal	
	Структура слоев соединения под пайку	Прочность слоя	мин. 1 μ макс. 3 μ
		Материал	Ni
		Прочность слоя	мин. 4 μ макс. 8 μ
		Материал	Sn
Структура слоев соединения под пайку 1-3 μ Ni / 4-8 μ Sn (сигнал)			
Структура слоев штепсельного контакта (гибридн.)	Гибридный компонент	Signal	
	Структура слоев штепсельного контакта	Материал	Ni
		Прочность слоя	мин. 1 μ макс. 3 μ
		Материал	Sn
		Прочность слоя	мин. 4 μ макс. 8 μ
Структура слоев штепсельного контакта 1-3 μ Ni / 4-8 μ Sn (сигнал)			
Номинальное импульсное напряжение для класса перенапряжения / степень загрязнения II/2 (гибридн.)	Гибридный компонент	Signal	
	номин.	320 V	
Номинальное напряжение для класса перенапряжения / степени загрязнения II/2 (сигнал) 320 V			
Номинальное импульсное напряжение для класса перенапряжения / степень загрязнения III/2 (гибридн.)	Гибридный компонент	Signal	
	номин.	160 V	
Номинальное напряжение для класса перенапряжения / степени загрязнения III/2 (сигнал) 160 V			
Номинальное импульсное напряжение для класса перенапряжения / степень загрязнения III/3 (гибридн.)	Гибридный компонент	Signal	
	номин.	160 V	
Номинальное напряжение для класса перенапряжения / степени загрязнения III/3 (сигнал) 160 V			
Номинальное импульсное напряжение для класса перенапряжения / степень загрязнения II/2 (гибридн.)	Гибридный компонент	Signal	
	номин.	2,5 kV	
Номинальное импульсное напряжение для класса перенапряжения / степени загрязнения II/2 (сигнал) 2,5 kV			
Номинальное импульсное напряжение для класса перенапряжения / степень загрязнения III/2 (гибридн.)	Гибридный компонент	Signal	
	номин.	2,5 kV	
Номинальное импульсное напряжение для класса перенапряжения / степени загрязнения III/2 (сигнал) 2,5 kV			
Номинальное импульсное напряжение для класса перенапряжения / степень загрязнения III/3 (гибридн.)	Гибридный компонент	Signal	
	номин.	2,5 kV	
Номинальное импульсное напряжение для класса перенапряжения / степени загрязнения III/3 (сигнал) 2,5 kV			
Номинальный ток, количество контактов (T _u =40 °C) (гибридн.)	Гибридный компонент	Signal	
	мин.	12,7 A	
Номинальный ток, количество контактов (T _u =20 °C) (гибридн.)	Гибридный компонент	Signal	
	мин.	14,2 A	

Дата создания 7 апреля 2021 г. 5:47:09 CEST

SV 7.62HP/03/270MF2 SC/04R SN BK BX

Weidmüller Interface GmbH & Co. KG
Klingenbergstraße 26
D-32758 Detmold
Germany

www.weidmueller.com

Технические данные

Кратковременная допустимая токовая нагрузка (гибридн.)	Устойчивость к воздействию кратковременного тока	3 x 1 сек. с 80 A
	Гибридный компонент	Signal
Сопротивление кратковременно допустимому сквозному току (сигнал)	3 x 1 сек. с 80 A	
Расстояние утечки (гибридн.)	Гибридный компонент	Signal
	мин.	4,38 мм
Разделительное расстояние (гибридн.)	Гибридный компонент	Signal
	мин.	3,6 мм
Номинальное напряжение (группа использования В/CSA) (гибридн.)	Гибридный компонент	Signal
	номин.	300 V
Номинальное напряжение (группа использования В/CSA) (сигнал)	300 V	
Номинальное напряжение (группа использования С/CSA) (гибридн.)	Гибридный компонент	Signal
	номин.	50 V
Номинальное напряжение (группа использования С/CSA) (сигнал)	50 V	
Номинальный ток (группа использования В/CSA) (гибридн.)	Гибридный компонент	Signal
	номин.	9 A
Номинальный ток (группа использования В/CSA) (сигнал)	9 A	
Номинальный ток (группа использования С/CSA) (гибридн.)	Гибридный компонент	Signal
	номин.	9 A
Номинальный ток (группа использования С/CSA) (сигнал)	9 A	
Номинальный ток (группа использования D/CSA) (гибридн.)	Гибридный компонент	Signal
	номин.	9 A
Номинальный ток (группа использования D/CSA) (сигнал)	9 A	
Номинальное напряжение (группа использования В/UL 1059) (гибридн.)	Гибридный компонент	Signal
	номин.	300 V
Номинальное напряжение (группа использования В/UL 1059) (сигнал)	300 V	
Номинальное напряжение (группа использования С/UL 1059) (гибридн.)	Гибридный компонент	Signal
	номин.	50 V
Номинальное напряжение (группа использования С/UL 1059) (сигнал)	50 V	
Номинальное напряжение (группа использования D/UL 1059) (гибридн.)	Гибридный компонент	Signal
	номин.	Signal
Номинальный ток (группа использования В/UL 1059) (гибридн.)	5 A	
Номинальный ток (группа использования С/UL 1059) (гибридн.)	Гибридный компонент	Signal
	номин.	5 A
Номинальный ток (группа использования С/UL 1059) (сигнал)	5 A	
Номинальный ток (группа использования D/UL 1059) (гибридн.)	Гибридный компонент	Signal
	номин.	Signal

SV 7.62HP/03/270MF2 SC/04R SN BK BX

Weidmüller Interface GmbH & Co. KG
Klingenbergstraße 26
D-32758 Detmold
Germany

www.weidmuller.com

Технические данные

Системные характеристики

Серия изделия	OMNIMATE Power – серия BV/SV 7.62HP	Вид соединения	Соединение с платой
Монтаж на печатной плате	Соединение ТНТ под пайку	Шаг в мм (P)	7,62 мм
Шаг в дюймах (P)	0,3 inch	Угол вывода	270°
Количество полюсов	3	Количество контактных штырьков на полюс	2
Длина контактного штифта (l)	3,5 мм	Допуск на длину выводов под пайку	+0,1 / -0,3 мм
Размеры выводов под пайку	0,8 x 1,0 mm	Диаметр монтажного отверстия (D)	1,4 мм
Допуск на диаметр монтажного отверстия (D)	+ 0,1 мм	L1 в мм	22,86 мм
L1 в дюймах	0,9 inch	Количество рядов	1
Количество полюсных рядов	1	Защита от прикосновения согласно DIN VDE 57 106	safe to back of hand above the printed circuit board
Защита от прикосновения согласно DIN VDE 0470	IP 20	Объемное сопротивление	2,00 МОм
Кодируемый	Да	Циклы коммутации	25

Данные о материалах

Изоляционный материал	PA GF	Цветовой код	черный
Таблица цветов (аналогич.)	RAL 9011	Группа изоляционного материала	II
Сравнительный показатель пробоя (СТИ)	>= 500	Класс пожаростойкости UL 94	V-0
Материал контакта	Медный сплав	Поверхность контакта	луженые
Структура слоев соединения под пайку	1...3 µm Ni / 4...6 µm Sn матовый	Структура слоев штепсельного контакта	1...3 µm Ni / 4...6 µm Sn матовый
Температура хранения, мин.	-40 °C	Температура хранения, макс.	70 °C
Рабочая температура, мин.	-50 °C	Рабочая температура, макс.	130 °C
Температурный диапазон монтажа, мин.	-25 °C	Температурный диапазон монтажа, макс.	130 °C

Номинальные характеристики по IEC

пройдены испытания по стандарту	IEC 60664-1, IEC 61984	Номинальный ток, мин. кол-во контактов (Tu = 20 °C)	41 A
Номинальный ток, макс. кол-во контактов (Tu = 20 °C)	41 A	Номинальный ток, мин. кол-во контактов (Tu = 40 °C)	41 A
Номинальный ток, макс. кол-во контактов (Tu = 40 °C)	41 A	Номинальное импульсное напряжение при категории помехозащищенности/ Категория загрязнения II/2	1 000 V
Номинальное импульсное напряжение при категории помехозащищенности/ Категория загрязнения III/2	630 V	Номинальное импульсное напряжение при категории помехозащищенности/ Категория загрязнения III/3	630 V
Номинальное импульсное напряжение при категории помехозащищенности/ Категория загрязнения II/2	6 kV	Номинальное импульсное напряжение при категории помехозащищенности/ Категория загрязнения III/2	6 kV
Номинальное импульсное напряжение при категории помехозащищенности/ Категория загрязнения III/3	6 kV	Устойчивость к воздействию кратковременного тока	3 x 1 сек. с 420 A

SV 7.62HP/03/270MF2 SC/04R SN BK BX

Weidmüller Interface GmbH & Co. KG
Klingenbergstraße 26
D-32758 Detmold
Germany

www.weidmueller.com

Технические данные

Номинальные характеристики по CSA

Институт (CSA)



Сертификат № (CSA)

200039-1121690

Номинальное напряжение (группа использования В/CSA)	300 V
Номинальное напряжение (группа использования D/CSA)	600 V
Номинальный ток (группа использования С/CSA)	33 А
Ссылка на утвержденные значения	В технических характеристиках приведены максимальное значения, подробные сведения см. в сертификате об утверждении.

Номинальное напряжение (группа использования С/CSA)	300 V
Номинальный ток (группа использования В/CSA)	33 А
Номинальный ток (группа использования D/CSA)	5 А

Номинальные характеристики по UL 1059

Институт (cURus)



Сертификат № (cURus)

E60693

Номинальное напряжение (группа использования В/UL 1059)	300 V
Номинальное напряжение (группа использования D/UL 1059)	600 V
Номинальный ток (группа использования С/UL 1059)	35 А
Разделительное расстояние, мин.	6,9 мм
Ссылка на утвержденные значения	В технических характеристиках приведены максимальное значения, подробные сведения см. в сертификате об утверждении.

Номинальное напряжение (группа использования С/UL 1059)	300 V
Номинальный ток (группа использования В/UL 1059)	35 А
Номинальный ток (группа использования D/UL 1059)	5 А
Расстояние утечки, мин.	9,6 мм

Классификации

ETIM 6.0	EC002637	ETIM 7.0	EC002637
ECLASS 9.0	27-44-04-02	ECLASS 9.1	27-44-04-02
ECLASS 10.0	27-44-04-02	ECLASS 11.0	27-46-02-01

SV 7.62HP/03/270MF2 SC/04R SN BK BX

Weidmüller Interface GmbH & Co. KG
 Klingenbergstraße 26
 D-32758 Detmold
 Germany

www.weidmueller.com

Технические данные

Важное примечание

Соответствие IPC	Заявление о соответствии: все изделия разрабатываются, производятся и поставляются в соответствии с установленными международными стандартами и нормами и соответствуют характеристикам, указанным в технической документации, а также обладают декоративными свойствами в соответствии с IPC-A-610, "Класс 2". Любые другие запросы информации об изделиях могут быть рассмотрены по запросу.
Примечания	<ul style="list-style-type: none"> • Технические данные приведены для силовых контактов • Технические данные сигнальных контактов 50 В/5 А, длина снятия изоляции 8 мм • Номинальный ток указан для номин. сечения и мин. числа контактов. • Параметры диаграммы: P1=7,62 мм; P2=3,81 мм • Расчетные данные относятся к соответствующему компоненту. Воздушные зазоры и пути утечки к другим компонентам должны быть сформированы согласно соответствующим стандартам, регламентирующим применение. • MFX и MSFX: X= положение среднего фланца, например MF2, MSF3 • Длительное хранение продукта при средней температуре 50 °C и средней влажности 70%, 36 месяцев

Сертификаты

Сертификаты



ROHS	Соответствовать
UL File Number Search	E60693

Загрузки

Одобрение / сертификат / документ о соответствии	Declaration of the Manufacturer
Технические данные	STEP
Технические данные	EPLAN.WSCAD

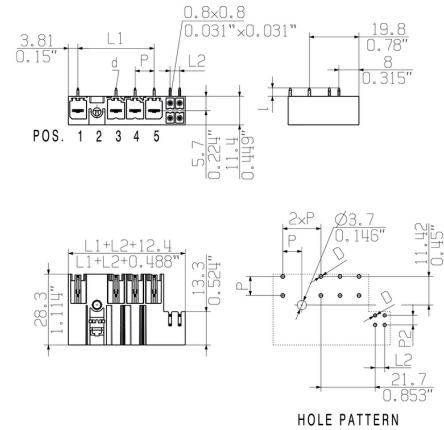
SV 7.62HP/03/270MF2 SC/04R SN BK BX

Weidmüller Interface GmbH & Co. KG
 Klingenbergstraße 26
 D-32758 Detmold
 Germany

www.weidmueller.com

Изображения

Dimensional drawing

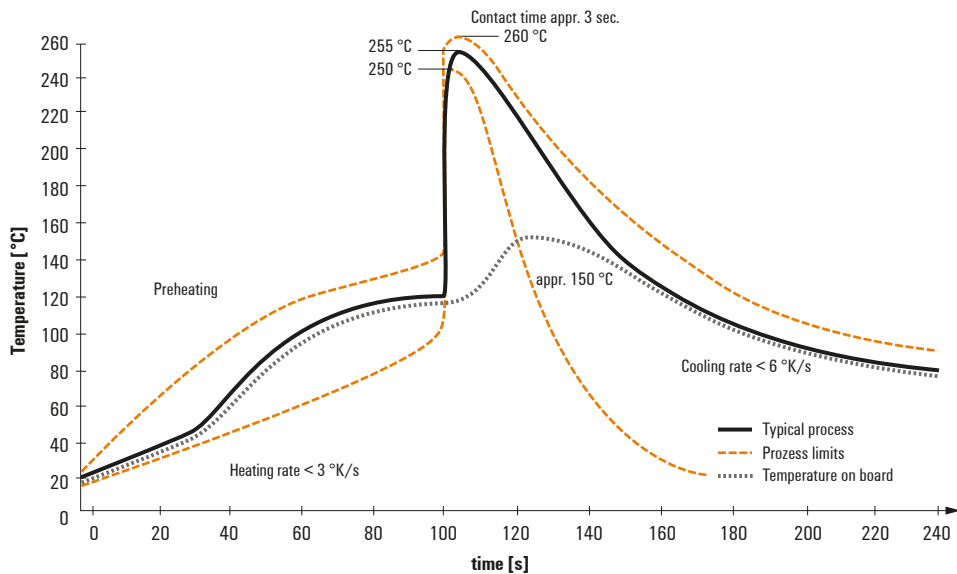


Connection diagram

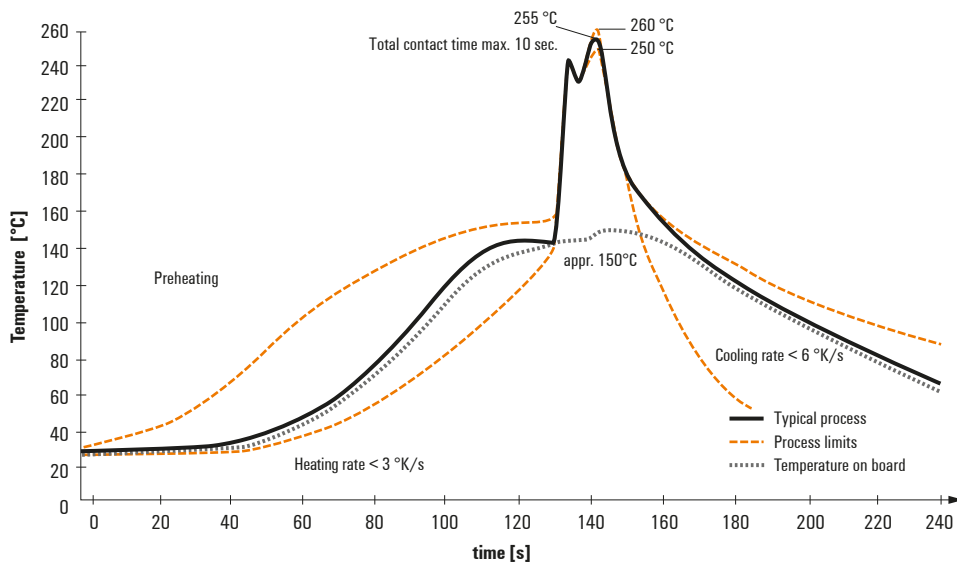
Recommended wave soldering profiles

Weidmüller Interface GmbH & Co. KG
 Klingenbergstraße 16
 D-32758 Detmold
 Germany
 Fon: +49 5231 14-0
 Fax: +49 5231 14-292083
 www.weidmueller.com

Single Wave:



Double Wave:



Wave soldering profiles

Wired connection elements should be processed in accordance with the DIN EN 61760-1 standard. We have included two recommendations for practical wave soldering profiles, with which Weidmüller PCB terminals and connectors are qualified.

When choosing a suitable profile for your application, the following factors also need to be considered:

- PCB thickness
- Proportion of Cu in the layers
- Single/double-sided assembly
- Product range
- Heating and cooling rates

The single and double wave profiles each indicate the recommended operating range, including the maximum soldering temperature of 260°C. In practice, the maximum soldering temperature is quite often well below the above maximum profile.